

BLAUER ENGEL

Das Umweltzeichen



Router

DE-UZ 160

Vergabekriterien
Ausgabe Januar 2018
Version 5

Getragen wird das Umweltzeichen durch die folgenden Institutionen:



Bundesministerium
für Umwelt, Naturschutz
und nukleare Sicherheit

Das Bundesministerium für Umwelt, Naturschutz und nukleare Sicherheit ist Zeicheninhaber und informiert regelmäßig über die Entscheidungen der Jury Umweltzeichen.



Das Umweltbundesamt fungiert mit dem Fachgebiet „Ökodesign, Umweltkennzeichnung, Umweltfreundliche Beschaffung“ als Geschäftsstelle der Jury Umweltzeichen und entwickelt die fachlichen Kriterien der Vergabekriterien des Blauen Engel.



Die Jury Umweltzeichen ist das unabhängige Beschlussgremium des Blauen Engel mit Vertretern aus Umwelt- und Verbraucherverbänden, Gewerkschaften, Industrie, Handel, Handwerk, Kommunen, Wissenschaft, Medien, Kirchen, Jugend und Bundesländern.



Die RAL gGmbH ist die Zeichenvergabestelle. Sie organisiert im Prozess der Kriterienentwicklung die unabhängigen Expertenanhörungen, d.h. die Einbindung der interessierten Kreise.

Für weitere Informationen kontaktieren Sie bitte:

RAL gGmbH

RAL UMWELT

Fränkische Straße 7

53229 Bonn

Tel: +49 (0) 228 / 6 88 95 - 0

E-Mail: umweltzeichen@ral.de

www.blauer-engel.de

Version 1 (01/2018): Erstausgabe, Laufzeit bis 31.12.2020
Version 2 (09/2019): Änderungen im Abschnitt 3.3.3 "Werkstoffwahl"
Version 3 (12/2019): Änderung im Abschnitt 3.3.3 "Werkstoffwahl" und Verlängerung um 2 Jahre
Version 4 (12/2021): Verlängerung ohne Änderung, Laufzeit bis 31.12.2024
Version 5 (01/2024): Verlängerung ohne Änderung, Laufzeit bis 31.12.2025

Inhaltsverzeichnis

1	Einleitung	5
1.1	Vorbemerkung	5
1.2	Hintergrund	5
1.3	Ziele des Umweltzeichens.....	5
1.4	Gesetzliche Vorgaben.....	6
1.5	Begriffsbestimmungen	7
1.5.1	Hersteller, Inverkehrbringer, Nutzende	7
1.5.2	Betriebszustände.....	7
1.5.3	Weitere technische Begriffe	8
2	Geltungsbereich	8
3	Anforderungen	9
3.1	Energieeffizienz.....	9
3.1.1	Elektrische Leistungsaufnahme	9
3.1.2	Definierte Übergangszeit	9
3.1.3	Power Management	10
3.1.4	Integrierte DECT-Stationen	11
3.2	Langlebigkeit, Reparatur und Wiederverwendung	11
3.2.1	Garantie.....	11
3.2.2	Software-Updates.....	11
3.2.3	Reparatur und Ersatzteilverfügbarkeit	12
3.2.4	Auswechselbarkeit von wiederaufladbaren Batterien	12
3.2.5	Auswechselbarkeit von Festplatten und Massenspeichern	13
3.2.6	Datenlöschung	13
3.2.7	Produktrücknahme	13
3.3	Recycling.....	14
3.3.1	Recyclingstrategie	14
3.3.2	Recyclingoptimierte Konstruktion	14
3.3.3	Werkstoffwahl.....	15

3.3.4	Materialanforderungen an die Kunststoffe und Kunststoffgehäuseteile.....	16
3.4	Elektromagnetische Strahlung.....	17
3.5	Nutzerinformation	17
4	Zeichennehmer und Beteiligte.....	19
5	Zeichenbenutzung	19
Anhang A	Anforderungen an die Messung der elektrischen Leistungsaufnahme und der Übergangszeit.....	20
Anhang B	Zuordnung von Gefahrenkategorien und H-Sätzen	24

1 Einleitung

1.1 Vorbemerkung

Die Jury Umweltzeichen hat in Zusammenarbeit mit dem Bundesministerium für Umwelt, Naturschutz und nukleare Sicherheit, dem Umweltbundesamt und unter Einbeziehung der Ergebnisse der von der RAL gGmbH einberufenen Expertenanhörungen diese Kriterien für die Vergabe des Umweltzeichens beschlossen. Mit der Vergabe des Umweltzeichens wurde die RAL gGmbH beauftragt.

Für alle Produkte, soweit diese die nachstehenden Bedingungen erfüllen, kann nach Antragstellung bei der RAL gGmbH auf der Grundlage eines mit der RAL gGmbH abzuschließenden Zeichenbenutzungsvertrages die Erlaubnis zur Verwendung des Umweltzeichens erteilt werden.

Das Produkt muss alle gesetzlichen Anforderungen des Landes erfüllen, in dem es in den Verkehr gebracht werden soll. Der Antragsteller muss erklären, dass das Produkt diese Bedingung erfüllt.

1.2 Hintergrund

In Privathaushalten bildet ein Router den Netzzugang zum Internet. Damit verbindet der Router primär das lokale Netzwerk (Local Area Network (LAN)) mit dem Weitverkehrsnetz (Wide Area Network (WAN)) und stellt so für den Endkunden gebündelt oder einzeln Internet, TV, Telefonie und Smart Home bereit.

Laut der Studie „Entwicklung des IKT-bedingten Strombedarfs in Deutschland“ (BMWi 2015) waren im Jahr 2015 in deutschen Haushalten 30,6 Millionen Router im Einsatz. Unter der Annahme, dass diese Router mit einer durchschnittlichen elektrischen Leistungsaufnahme von 8,5 Watt dauerhaft betrieben werden, resultiert ein jährlicher elektrischer Energiebedarf von 2,3 Terawattstunden (TWh).¹ Der elektrische Energiebedarf von Routern in der Nutzungsphase wird prinzipiell durch technische und nutzungsbezogene Parameter bestimmt. Beispielsweise durch den Funktionsumfang, die Anzahl der aktivierten und verbundenen Schnittstellen, Häufigkeit und Intensität der Nutzung. Neben den energiebezogenen Umweltwirkungen in der Nutzungsphase resultieren Umweltlasten auch aus der Herstellungsphase. Durch die Wahl der Materialien und des Designs, welches in erster Linie von den elektrischen, thermischen und mechanischen Anforderungen an das Gerät bestimmt wird, kann die Langlebigkeit, Reparierbarkeit und Recyclingfähigkeit der Geräte verbessert werden.

1.3 Ziele des Umweltzeichens

Das Umweltzeichen „Blauer Engel“ für Router soll dem Käufer eines Gerätes signalisieren, dass das damit versehene Produkt – im Vergleich zu anderen – dem vorbeugenden Umwelt-, Gesundheits- und Verbraucherschutz besser Rechnung trägt. Damit kann das Umweltzeichen eine Entscheidungshilfe bei der Anschaffung neuer Geräte sein. Mit dem Umweltzeichen sollen daher Router ausgezeichnet werden, die sich durch folgende Umweltkriterien auszeichnen:

- **Geringer Energiebedarf in der Nutzung:** Dieses Ziel wird erreicht durch die Auswahl modernster, qualitativ hochwertiger und angemessen dimensionierter

¹ Studie im Internet (Download März 2017):

http://www.bmwi.de/Redaktion/DE/Downloads/E/entwicklung-des-ikt-bedingten-strombedarfs-in-deutschland-abschlussbericht.pdf?__blob=publicationFile&v=3

Elektronikkomponenten sowie durch ein konsequentes, automatisches und zuverlässiges Power Management. Die Funktionalität soll entsprechend definierter Verfügbarkeit (Betriebszustände) mit einer geringstmöglichen elektrischen Leistungsaufnahme bereitgestellt werden.

- **Hohe Zuverlässigkeit und Langlebigkeit:** Dieses Ziel wird erreicht durch eine funktional angemessene Dimensionierung von Komponenten, ein zuverlässiges thermisches und mechanisches Design, sowie eine Sicherstellung von Reparatur und Aktualisierungsfähigkeit der Software.
- **Ressourcenschonung im gesamten Produktlebenszyklus:** Dieses Ziel wird erreicht durch die Verwendung von Materialien mit geringen Umweltlasten (einschließlich Verpackung), eine recyclingorientierte Materialauswahl und Konstruktion des Gerätes.
- **Geringe elektromagnetische Strahlung:** Dieses Ziel wird erreicht durch eine bedarfsgerechte Anpassung der Sendeleistung und Abstrahlcharakteristik der Antennen.
- **Post-Consumer-Material (PCR-Material):** Material aus Haushalten, gewerblichen und industriellen Einrichtungen oder Instituten (die Endverbraucher des Produktes sind), das nicht mehr länger für den vorgesehenen Zweck verwendet werden kann. Darin enthalten ist zurückgeführtes Material aus der Lieferkette.

Daher werden im Erklärfeld folgende Vorteile für Umwelt und Gesundheit genannt:



1.4 Gesetzliche Vorgaben

Die Einhaltung der gesetzlichen Regelungen des deutschen und europäischen Rechts wird für die mit dem Umweltzeichen gekennzeichneten Produkte vorausgesetzt. Hierzu gehören insbesondere:

- Die durch das Elektro- und Elektronikgesetz (ElektroG)² in deutsches Recht umgesetzte WEEE-Richtlinie (2012/19/EU)³, das die Entsorgung der Produkte regelt.
- Die durch die Elektro- und Elektronikgeräte-Stoff-Verordnung (ElektroStoffV)⁴ in deutsches Recht umgesetzte ROHS-Richtlinie (2011/65/EU)⁵, die den Schadstoffgehalt der Produkte regelt.

² Gesetz über das Inverkehrbringen, die Rücknahme und die umweltverträgliche Entsorgung von Elektro- und Elektronikgeräten, Elektro- und Elektronikgerätegesetz vom 20. Oktober 2015 (BGBl. I S. 1739); ElektroG

³ Richtlinie 2012/19/EU über Elektro- und Elektronik-Altgeräte (Neufassung); WEEE-Richtlinie

⁴ Verordnung zur Beschränkung der Verwendung gefährlicher Stoffe in Elektro- und Elektronikgeräten (Elektro- und Elektronikgeräte-Stoff-Verordnung); ElektroStoffV

⁵ Richtlinie 2011/65/EU zur Beschränkung der Verwendung bestimmter gefährlicher Stoffe in Elektro- und Elektronikgeräten (Neufassung); ROHS-Richtlinie

- Die durch das Batteriegesetz (BattG)⁶ in deutsches Recht umgesetzte EU-Richtlinie 2006/66/EG⁷.
- Die durch die Chemikalienverordnung REACH (EG/1907/2006)⁸ und die POP-Verordnung (EG2016/293)⁹ definierten stofflichen Anforderungen.
- Die durch das Funkanlagengesetz (FuAG) in deutsches Recht umgesetzte RED-Richtlinie (2014/53/EU)¹⁰, die die Bereitstellung von Funkanlagen auf dem europäischen Markt regelt.
- Die Novelle der Standby-Verordnung (EC 801/2013)¹¹, welche ab 01.01.2017 verbindliche Grenzwerte von 8 Watt für die maximale Leistungsaufnahme im Bereitschaftszustand mit hoher Netzwerkverfügbarkeit (HiNA) fordert.

1.5 Begriffsbestimmungen

1.5.1 Hersteller, Inverkehrbringer, Nutzende

- **Hersteller** ist jede natürliche oder juristische Person, die ein Produkt herstellt bzw. entwickeln oder herstellen lässt und dieses Produkt unter ihrem eigenen Namen oder ihrer eigenen Marke vermarktet.
- **Inverkehrbringer** ist eine natürliche oder juristische Person, die entgeltlich oder unentgeltlich ein Produkt zur Verteilung oder zur Verwendung bereitstellt, wobei die Vertriebsmethode ohne Belang ist.
- **Nutzende** des Geräts ist der/die Endanwender/-in, welche die Funktionalitäten des Gerätes verwendet und/oder einstellt. Administratoren/Administratorinnen zählen ebenfalls zu den Nutzenden. Geräte- oder Servicetechniker/-innen des Inverkehrbringers oder der Firma, die das Gerät vertreibt oder wartet, zählen nicht zu den Nutzenden.

1.5.2 Betriebszustände

- **Aktiver Betrieb** (On State), bezeichnet einen Zustand, in dem das Gerät eine Nutzlast verarbeitet, d.h. Daten empfängt, verarbeitet, speichert oder weiterleitet. Die Definitionen des aktiven Betriebes individueller Komponenten und Netzwerk-Ports sind im Broadband Equipment Code of Conduct Version 6.0, Tabellen 7 bis 9 erläutert.¹²

⁶ Gesetz über das Inverkehrbringen, die Rücknahme und die umweltverträgliche Entsorgung von Batterien und Akkumulatoren (Batteriegesetz - BattG) vom 25. Juni 2009 (BGBl. I S. 1582), zuletzt geändert durch Artikel 1 des Gesetzes vom 20. November 2015 (BGBl. I S. 2071)

⁷ Richtlinie 2006/66/EG des Europäischen Parlamentes und des Rates vom 06.09.2006 über Batterien und Akkumulatoren sowie Altbatterien und Alttakkumulatoren, ABl Nr. L 339, S. 39, 2007, Nr. L 139 S. 40

⁸ Verordnung (EG) Nr. 1907/2006 zur Registrierung, Bewertung, Zulassung und Beschränkung chemischer Stoffe; REACH-Verordnung

⁹ VERORDNUNG (EU) 2016/293 DER KOMMISSION vom 1. März 2016 zur Änderung der Verordnung (EG) Nr. 850/2004 des Europäischen Parlamentes und des Rates über persistente organische Schadstoffe hinsichtlich des Anhangs I; POP-Verordnung

¹⁰ Richtlinie 2014/53/EU des Europäischen Parlamentes und des Rates vom 16. April 2014 über die Harmonisierung der Rechtsvorschriften der Mitgliedstaaten über die Bereitstellung von Funkanlagen auf dem Markt und zur Aufhebung der Richtlinie 1999/5/EG Text von Bedeutung für den EWR; RED-Richtlinie

¹¹ Verordnung (EU) Nr. 801/2013 DER KOMMISSION vom 22. August 2013 zur Änderung der Verordnung (EG) Nr. 1275/2008 im Hinblick auf die Festlegung von Ökodesign- Anforderungen an den Stromverbrauch elektrischer und elektronischer Haushalts- und Bürogeräte im Bereitschafts- und im Aus-Zustand und zur Änderung der Verordnung (EG) Nr. 642/2009 im Hinblick auf die Festlegung von Anforderungen an die umweltgerechte Gestaltung von Fernsehgeräten

¹² JRC Technical Report (2017): EU Code of Conduct on Energy Consumption of Broadband Equipment, Version 6

- **Aus-Zustand** (Off State) bezeichnet einen Zustand, in dem das Gerät keine Funktion bereitstellt und für eine Benutzung gestartet werden müsste (Booting).
- **Leerlauf-Zustand** (Idle State), bezeichnet einen Zustand, in dem das Gerät keinen Datenaustausch über eine Netzwerkverbindung hat, aber diesen unmittelbar (in weniger als 3 Sekunden) wiederaufnehmen kann. Die Definitionen der Leerlauf-Zustände individueller Komponenten und Netzwerk-Ports sind im Broadband Equipment Code of Conduct Version 6.0, Tabellen 3 bis 6 erläutert.

1.5.3 Weitere technische Begriffe

- **LAN** (Local Area Network) bzw. auch Ethernet bezeichnet kabelgebundene Netzwerke zur breitbandigen Datenübertragung auf Basis der Standardserie IEEE 802.3.
- **Modem** bezeichnet eine Komponente, deren Hauptfunktion darin besteht, digital modulierte Signale über ein drahtgebundenes Netzwerk zu übertragen und zu empfangen.
- **Netzwerk-Port** bzw. Schnittstellen bezeichnet eine drahtgebundene oder drahtlose physische Schnittstelle bzw. Anschluss zur externen Netzwerkverbindung an dem Gerät.
- **Nutzlast** sind die vom Gerät zu übertragenden und verarbeiteten Daten.
- **Übergangszeit** (Transition Time) bezeichnet den Zeitraum, der maximal zulässig ist, um von einem höheren Betriebszustand in einen Niedrigeren zu schalten.
- **WLAN** (Wireless Local Area Network) bzw. auch WiFi, bezeichnet funkbasierte Netzwerke zur breitbandigen Datenübertragung auf Basis der Standardserie IEEE 802.11.
- **Zentrale Funktion** (Central Function) bezeichnet die Hauptprozessoreinheit, welche die primäre Routing-Funktionalität bereitstellt.

2 Geltungsbereich

Router bezeichnet eine Netzwerkkomponente, zur Weiterleitung von Datenpaketen auf der Grundlage von Informationen der Netzwerkschicht (L3) von einem Netzwerk an ein anderes und innerhalb des Netzwerks.

Diese Vergabekriterien gilt für Router:

- die zur Internetanbindung von privaten Haushalten oder kleineren Gewerben verwendet werden;
- und mittels integriertem oder externem Netzteil, einer Batterie¹³ oder über eine Netzwerkverbindung mit elektrischem Strom versorgt werden können;
- und kabel- und/oder funkbasierte Netzwerkschnittstellen und Modems beinhalten.

Diese Vergabekriterien gelten nicht für Modems, die extern an einen Router angeschlossen werden.

http://publications.jrc.ec.europa.eu/repository/bitstream/JRC106039/ictcoc-ecbe-v6_feb_2017_final.pdf (Stand 05.07.2017)

¹³ Der Verweis auf batteriebetriebene Geräte wird gegeben, da dies ggf. Einfluss auf die Messung der elektrischen Leistungsaufnahme hat und damit bei Anforderungen im Zusammenhang mit den Nachweisverfahren berücksichtigt werden muss.

3 Anforderungen

3.1 Energieeffizienz

3.1.1 Elektrische Leistungsaufnahme

1.) Grenzwerte

Der Router muss die im Broadband Equipment Code of Conduct Version 6 für Stufe (Tier) 2018 festgelegten Grenzwerte für die elektrische Leistungsaufnahme sowohl für den Leerlauf Zustand (Idle) als auch für den aktiven Betrieb (On) unter den jeweils definierten Messbedingungen einhalten. Bei zukünftigen Versionen des Code of Conduct gilt die jeweils aktuelle Fassung und die Stufe desjenigen Jahres, in dem der Antrag gestellt wird.

Der Antragsteller bestätigt die Einhaltung dieser Grenzwerte für die individuelle Gerätekonfiguration (jeden Netzwerk-Port) und legt bei Antragstellung entsprechende Messprotokolle vor.

2.) Beispielszenarien

Es sind des Weiteren die durchschnittliche elektrische Leistungsaufnahme sowohl für den aktiven Betrieb als auch für den Leerlauf-Zustand für drei beispielhafte Anwendungsszenarien in der Produktdokumentation auszuweisen:

- a) LAN+Telefonie-Szenario
- b) WLAN+Telefonie-Szenario
- c) Telefonie-Szenario

Die Messung der Leistungsaufnahme muss nach **Fehler! Verweisquelle konnte nicht gefunden werden.** und immer inklusive des mitgelieferten Standardnetzteils erfolgen.

Die durchschnittliche Leistungsaufnahme sowohl für den aktiven Betrieb als auch für den Leerlauf-Zustand muss für die beispielhaften LAN- und WLAN-Anwendungsszenarien in den Produktunterlagen angegeben werden.

Nachweis

Der Antragsteller legt in Anlage 7 das Testprotokoll der durchgeführten Messungen für mindestens drei getestete Geräte gemäß Anhang A: "Anforderungen an die Messung der elektrischen Leistungsaufnahme" vor. Zusätzlich nennt der Antragsteller in Anlage 1 zum Vertrag die durchschnittliche Leistungsaufnahme, markiert die entsprechenden Stellen der Produktunterlagen, in denen diese Leistungsaufnahme dokumentiert wird und legt die betreffenden Seiten der Produktunterlagen in Anlage 2 zum Vertrag vor. Das Prüfgutachten muss von einem Prüflabor erstellt werden, das die allgemeinen Anforderungen an die Kompetenz von Prüf- und Kalibrierlaboratorien gemäß DIN EN ISO/IEC 17025 erfüllt. Prüfprotokolle des Antragstellers werden als gleichwertig anerkannt, wenn dieser ein Prüflaboratorium nutzt, das für diese Messungen von einer unabhängigen Stelle als SMT-Labor (supervised manufacturer's testing laboratory) anerkannt ist.

3.1.2 Definierte Übergangszeit

Der Router muss über ein automatisches Herunterschalten in den Leerlauf-Zustand (Idle) verfügen, welches innerhalb einer Übergangszeit von maximal 5 Minuten nach Verarbeitung einer Nutzlast im aktiven Betrieb das Gerät in den Leerlauf-Zustand schaltet.

Die Messung der Übergangszeit muss Anhang A: "Anforderungen an die Messung der elektrischen Leistungsaufnahme und der Übergangszeit" erfolgen.

Nachweis

Der Antragsteller erklärt die Einhaltung dieser Anforderung in Anlage 1 zum Vertrag und legt in Anlage 7 das Testprotokoll der durchgeführten Messungen für mindestens drei getestete Geräte gemäß Anhang A: "Anforderungen an die Messung der elektrischen Leistungsaufnahme und der Übergangszeit" vor. Im Messprotokoll muss der Zeitpunkt des „Endes der aktiven Datenübertragung" sowie die „Erreichung des Leerlauf-Zustandes" mit einer weitgehend stabilen Leistungsaufnahme innerhalb von 5 Minuten deutlich markiert werden.

3.1.3 Power Management

Der Router muss so konstruiert sein, dass nicht benötigte Funktionalitäten durch die Nutzenden über eine Softwarefunktion oder einen Schalter individuell ein- und ausgeschaltet bzw. individuelle Energiespareinstellungen vorgenommen werden können.

Darüber hinaus muss sich die elektrische Leistungsaufnahme des Routers im aktiven Betrieb sowohl funktions- als auch lastabhängig anpassen. Der Router muss über ein automatisches Power Management verfügen, welches zeitnah und funktional angemessen die elektrische Leistungsaufnahme jederzeit auf ein Minimum reduziert.

WLAN

Der Router muss so konstruiert sein, dass das WLAN Modul über einen Schalter am Gehäuse manuell abgeschaltet werden kann. Das Gerät muss durch die Nutzenden so programmiert werden können, dass das WLAN-Funkmodul nach einem Zeitplan ein- oder ausgeschaltet werden kann.

Der Router muss die WLAN-Sendeleistung des WLAN-Moduls reduzieren, wenn kein Endgerät eingebucht ist. Weiter muss das Gerät zur Begrenzung der Strahlungsbelastung über eine durch die Nutzenden einstellbare Sendeleistung des WLAN verfügen.

Der aktuelle Status von WAN und WLAN muss durch Anzeigen am Gerät und in der Benutzeroberfläche angezeigt werden.

Andere Funktionen

Der Router muss so konstruiert sein, dass eine ggf. vorhandene DECT-Funktion abgeschaltet werden kann. Im Auslieferungszustand ist DECT deaktiviert.

Die elektrische Leistungsaufnahme bzw. der Stromverbrauch nicht genutzter LAN-Ports, das heißt Ports, an denen kein Kabel angeschlossen ist und an denen ein Gerät eingeschlossen ist, welches nicht aktiv ist, wird automatisch auf ein Minimum reduziert.

Wenn der Router über eine Mobilfunkschnittstelle verfügt (z.B. LTE), muss im aktivierten Zustand eine Signalstärkenanzeige am Gerät verfügbar sein, welche die Qualität der Funkverbindung zum Mobilfunknetz anzeigt, so dass die Nutzenden einen funktechnisch gut geeigneten Aufstellort für das Gerät auswählen können.

Einstellungen im Router-Menu

Beim Zugriff auf das Konfigurationsmenü werden die Nutzenden darauf hingewiesen, dass sie mit der Anpassung der Einstellungen (z.B. Timer-Funktion, Sendeleistungsreduzierung, individuelles Abschalten) entscheidenden Einfluss auf den Energieverbrauch ihres Gerätes

haben. Es wird gut sichtbar und verständlich auf die Möglichkeit hingewiesen, einzelne Funktionalitäten (insbesondere DECT und WLAN) individuell auszuschalten und damit die elektrische Leistungsaufnahme zu reduzieren.

Angaben in den Produktunterlagen

In den Produktunterlagen muss erläutert sein, dass die Deaktivierung von ungenutzten Schnittstellen den Stromverbrauch des Gerätes reduziert und es muss dargelegt sein, wie einzelne Funktionalitäten deaktiviert werden können.. Auf die Aktivierung der Zeitsteuerung und der Sendeleistungsreduzierung des WLAN-Moduls zwecks Senkung von Energieverbrauch und Strahlenexposition wird hingewiesen und diese wird erklärt.

Nachweis

Der Antragsteller erklärt die Einhaltung dieser Anforderung in Anlage 1 zum Vertrag, markiert die entsprechenden Stellen der Produktunterlagen, in denen auf die Funktionen hingewiesen wird und legt die betreffenden Seiten der Produktunterlagen in Anlage 2 zum Vertrag vor. Zusätzlich legt der Antragssteller in Anlage 3 Screenshots vor, die die Softwarefunktion im Menü bei der Inbetriebnahme dokumentieren.

3.1.4 Integrierte DECT-Stationen

Sofern im Router DECT-Stationen integriert sind, sind von diesen die zusätzlichen Anforderungen an Basisstationen der DE- UZ 131 (Digitale Schnurlostelefone), der Ausgabe vom April 2014, Kapitel 3.2 und 3.3 zu erfüllen, sofern in der hier vorliegenden Vergabekriterien nicht explizit geregelt.

Nachweis

Der Antragsteller erklärt die Einhaltung der Anforderungen in Anlage 1 zum Vertrag. Sofern in Routern DECT-Stationen integriert sind, legt der Antragsteller die in der Vergabekriterien DE-UZ 131, Abschnitte 3.2 und 3.3 geforderten Nachweise als Anlage 9 vor.

3.2 Langlebigkeit, Reparatur und Wiederverwendung

3.2.1 Garantie

Um dem Anspruch einer hohen Produktqualität und -langlebigkeit zu entsprechen, verpflichtet sich der Antragsteller, eine zweijährige Produktgarantie ohne Aufpreis zu gewähren.

Die Produktunterlagen müssen Informationen zu der Garantie enthalten.

Nachweis

Der Antragsteller erklärt die Einhaltung der Anforderungen in Anlage 1 zum Vertrag, markiert die entsprechenden Stellen der Produktunterlagen, in denen auf die gewährten Garantien hingewiesen wird und legt die betreffenden Seiten der Produktunterlagen in Anlage 2 zum Vertrag vor.

3.2.2 Software-Updates

Der Antragsteller verpflichtet sich, bis mindestens vier Jahre nach Produktionseinstellung funktionale und insbesondere sicherheitsrelevante Software-Updates bereitzustellen. Das Gerät bietet eine kostenfreie Funktionalität an, mit dem das Betriebssystem auf dem aktuellen Stand

gehalten werden kann. Die Aktualisierungen ermöglichen insbesondere das Schließen bekannter Sicherheitslücken. Die Produktunterlagen müssen Informationen über die Durchführung von Software-Updates enthalten.

Nachweis

Der Antragsteller erklärt die Einhaltung der Anforderungen in Anlage 1 zum Vertrag, markiert die entsprechenden Stellen der Produktunterlagen, in denen auf die Software-Updates hingewiesen wird und legt die betreffenden Seiten der Produktunterlagen in Anlage 2 zum Vertrag vor.

3.2.3 Reparatur und Ersatzteilverfügbarkeit

Der Antragsteller verpflichtet sich, bis mindestens vier Jahre nach Produktionsende Reparaturen vorzunehmen bzw. Infrastrukturen für Reparaturdienste sicherzustellen und dafür zu sorgen, dass für die Reparatur der Geräte die Ersatzteilversorgung bis mindestens vier Jahre nach Produktionseinstellung gewährleistet ist. Die Ersatzteile müssen zu angemessenen Preisen vom Hersteller selbst oder von einem Dritten angeboten werden.

Unter Ersatzteilen sind solche Teile zu verstehen, die typischerweise im Rahmen der üblichen Nutzung eines Produktes ausfallen oder kaputt gehen können, zum Beispiel Netzteile bzw. wiederaufladbare Batterien (falls zutreffend).

Die Router müssen so konstruiert sein, dass qualifizierte Fachwerkstätten solche Ersatzteile mit einem angemessenen Aufwand reparieren bzw. austauschen können.

Die Produktunterlagen müssen Informationen über die Montage bzw. den Zusammenbau der Komponenten, die Bereitstellung von Ersatzteilen und über Reparaturdiensten enthalten.

Das Gerät muss wie bei einer recyclingoptimierten Konstruktion gleichfalls für eine reparaturoptimierte Konstruktion die Anforderungen 3.3.2 erfüllen.

Nachweis

Der Antragsteller erklärt die Einhaltung der Anforderungen in Anlage 1 zum Vertrag, markiert die entsprechenden Stellen der Produktunterlagen, in denen auf die Ersatzteilversorgung und die Reparatur hingewiesen wird und legt die betreffenden Seiten der Produktunterlagen in Anlage 2 zum Vertrag vor.

3.2.4 Auswechselbarkeit von wiederaufladbaren Batterien

Falls enthalten, müssen wiederaufladbare Batterien durch den Nutzer ohne Zuhilfenahme von Spezialwerkzeugen zerstörungsfrei austauschbar sein. Wiederaufladbare Batterien sind typische Ersatzteile und unterliegen der Anforderung von Punkt 3.2.3.

Außerdem müssen die wiederaufladbaren Batterien den geltenden Anforderungen der DIN EN IEC 62133 und DIN EN IEC 61951-2[1] entsprechen. Die Produktunterlagen müssen Informationen zum Batteriewechsel und zum verwendeten Batterietyp sowie zur fachgerechten Entsorgung der Batterien enthalten.

Nachweis

Der Antragsteller erklärt die Einhaltung der Anforderungen in Anlage 1 zum Vertrag. Er markiert die entsprechenden Stellen der Produktunterlagen, in denen das Auswechseln der wiederaufladbaren Batterie und der verwendete Batterietyp beschrieben werden und legt die betreffenden Seiten der Produktunterlagen in Anlage 2 zum Vertrag vor.

3.2.5 Auswechselbarkeit von Festplatten und Massenspeichern

Festplattenspeicher (HDD) und andere Massenspeichermodule (SSD, etc.) müssen durch den Nutzer ohne Spezialwerkzeug zerstörungsfrei entnommen werden können. Einem direkten Zugang von außen (Einschub) ohne Öffnung des Gerätes ist Vorrang zu geben.

Eine visuelle Anleitung zur Entnahme des Festplattenspeichers ist dem Nutzer in den Informationsmaterialien bzw. als Online-Video zur Verfügung zu stellen.

Nachweis

Der Antragsteller erklärt die Einhaltung der Anforderungen in Anlage 1 zum Vertrag. Er markiert die entsprechenden Stellen der Produktunterlagen und legt die betreffenden Seiten der Produktunterlagen in Anlage 2 zum Vertrag vor beziehungsweise nennt den Link zum Online-Video in Anlage 1.

3.2.6 Datenlöschung

Zur Ermöglichung einer Zweitnutzung ist das Gerät so zu konzipieren, dass der Nutzer alle persönlichen Daten selbst und ohne Zuhilfenahme von kostenpflichtiger Software vollständig und sicher entfernen kann. Dies kann entweder durch eine physische Entnahme der Speicherkarte geschehen oder mit Hilfe einer vom Hersteller kostenlos bereitgestellten Software. Alternativ zur Entfernung der Daten können die persönlichen Daten auch von einer bereit gestellten Software auf dem Datenträger verschlüsselt und eine sichere Löschung des Schlüssels ermöglicht werden. Darüber hinaus bietet das Gerät eine Funktion, die das Gerät in den Auslieferungszustand zurücksetzt.

Nachweis

Der Antragsteller erklärt die Einhaltung der Anforderungen in Anlage 1 zum Vertrag, markiert die entsprechenden Stellen der Produktunterlagen, in denen auf die Datenlöschung sowie die Rücksetzfunktion in den Auslieferungszustand hingewiesen wird und legt die betreffenden Seiten der Produktunterlagen in Anlage 2 zum Vertrag vor.

3.2.7 Produktrücknahme

Der Antragsteller verpflichtet sich, seine Geräte mit dem Umweltzeichen nach deren Gebrauch zurückzunehmen, um diese vorrangig einer Wiederverwendung oder einer Verwertung im Sinne des ElektroG zuzuführen. Nicht verwertbare Geräteteile sind umweltverträglich zu beseitigen. Die Rücknahme der Geräte erfolgt kostenfrei persönlich oder auf dem Versandweg beim Antragsteller oder bei einer vom Antragsteller benannten Annahmestelle. Die Produktunterlagen des Gerätes müssen Informationen über die Rückgabemöglichkeiten enthalten.

Nachweis

Der Antragsteller erklärt die Einhaltung der Anforderung in Anlage 1 zum Vertrag, markiert die entsprechenden Stellen der Produktunterlagen, in denen auf die Produktrücknahme hingewiesen wird und legt die betreffenden Seiten der Produktunterlagen in Anlage 2 zum Vertrag vor.

3.3 Recycling

3.3.1 Recyclingstrategie

Der Router ist so zu konstruieren, dass eine aufwandsarme Trennung wesentlicher Materialfraktionen wie Kunststoffen, Eisenmetall, Kupfer und Aluminium möglich ist. Mindestens 90% der Masse der Kunststoffe und der Metalle der Gehäuseteile/Chassis müssen werkstofflich wieder verwertbar sein (nicht gemeint ist die Rückgewinnung der thermischen Energie durch Verbrennung).

Nachweis

Der Antragsteller erklärt die Einhaltung der Anforderung und nennt die Verknüpfung, über die die Recyclingstrategie elektronisch zugänglich ist, in Anlage 1 und legt die veröffentlichte Recyclingstrategie in Anlage 6 vor.

3.3.2 Recyclingoptimierte Konstruktion

Der Router muss so gestaltet sein, dass er durch Fachbetriebe mit handelsüblichem Werkzeug Zwecke des Recyclings in seine Hauptbestandteile zerlegt werden kann, insbesondere:

- Gehäuse mit Steckern
- Bestückte Leiterplatten (Mainboard)
- Wiederaufladbare Batterie
- Großflächige Kühlkörper und Heatpipes
- Massenspeicher

Dazu sind Bauteile aus miteinander unverträglichen Werkstoffen lösbar oder über Trennhilfen verbunden. Elektrobaugruppen sind leicht auffindbar und einfach zu entnehmen. Zu lösende Verbindungen sind gut auffindbar.

Konkret bedeutet dies für eine reparier- und recyclingoptimierte Konstruktion:

- a) Der Verwendung von einfachen mechanischen Halterungen, Klemm- und Federmechanismen sollte prinzipiell Vorrang gegenüber Verschraubungen und Verklebungen gegeben werden, sofern die Zuverlässigkeits- und Robustheitsanforderungen dies erlauben. Eine visuelle Hervorhebung dieser Verbindungen beispielsweise durch Farbmarkierungen kann den Demontagevorgang beschleunigen.
- b) Die Verwendung von doppelseitigem Klebeband ist zulässig, wenn das Klebeband mittels Zuglaschen (Pull Straps) gut identifiziert, gegriffen und rückstandsfrei entfernt werden kann.
- c) Die Verwendung von thermisch oder elektrisch leitenden Klebeverbindungen in der elektronischen Aufbau- und Verbindungstechnik ist zulässig. Das großflächige Bekleben der Gehäusekunststoffe mit Metallfolien (z.B. zum Zweck der Wärmeableitung) ist jedoch nicht zulässig.
- d) Klebeverbindungen zur Befestigung von Steckern bzw. Steckverbindern sowie LEDs am Gehäuse sind nicht zulässig.
- e) Die Verwendung von Schrauben ist zulässig, wenn deren Art und Anzahl auf ein Minimum begrenzt werden. Es sind nur Schrauben gängigen Typs zulässig, die ohne Spezialwerkzeug gelöst werden können.

- f) Die Anzahl der Schrauben zur Befestigung von Hauptbestandteilen wie beispielsweise dem Gehäuse, der Leiterplatte(n) und Kühlkörper sollte je sechs nicht überschreiten (Ausnahmen müssen technisch begründet werden).
- g) Schrauben sollten so platziert werden, dass sie nicht verdeckt sind und mit einem gängigen Werkzeug leicht gelöst werden können. Eine visuelle Hervorhebung der Schrauben beispielsweise durch umgebene Farbmarkierungen kann den Demontagevorgang beschleunigen, sofern die Farbe nicht mit anderen Markierungen (Komponenten) in Konflikt tritt.

Nachweis

Der Antragsteller erklärt die Einhaltung der Anforderungen in Anlage 1, markiert die entsprechenden Stellen der Recyclingstrategie, in denen die Zerlegbarkeit des Routers zum Zwecke des Recyclings belegt ist, und legt die Recyclingstrategie in Anlage 6 zum Vertrag vor. Die Begründung der technischen Ausnahme bezüglich der Anforderung f) ist ebenfalls in Anlage 6 vorzulegen.

3.3.3 Werkstoffwahl

Für Kunststoffteile (ausgenommen Kabel) mit einer Masse über 25 Gramm sowie Tastenkappen, sofern sie in Summe eine Masse über 25 Gramm aufweisen, gilt:

- Es sind für die einzelnen Kunststoffteile jeweils nur die Kunststoffsorten ABS, PC, HIPS, PE und PP zugelassen. Weiterhin ist der Einsatz von Kunststoff-Verbünden aus PC und ABS zulässig, sofern diese aus Post-Consumer Rezyklaten bestehen¹⁴.
- Die Kunststoffgehäuse müssen werkstofflich verwertbar sein.

Kunststoffteile mit einer Einzelmasse über 25 Gramm und einer ebenen Fläche von mehr als 200 Quadratmillimetern müssen dauerhaft nach ISO 11469 unter Beachtung von ISO 1043 Teil 1 bis 4 gekennzeichnet sein. Von der Kennzeichnung nach ISO 11469 ausgenommen sind transparente Kunststoffteile, deren Funktion eine Durchsichtigkeit voraussetzt (z.B. sichtbare Folien in Displays).

Galvanische Beschichtungen und andere metallische Beschichtungen von Kunststoffgehäuseteilen sind nicht zulässig.

Nachweis

Der Antragsteller erklärt die Einhaltung der Anforderungen in Anlage 1 zum Vertrag, nennt die verwendeten Kunststoffe für Kunststoffteile mit einer Masse > 25 Gramm und den jeweiligen Anteil an Recyclingkunststoffen bezogen auf die Masse des Kunststoffteils in Anlage P-L 25 zum Vertrag. Des Weiteren markiert er die entsprechenden Stellen der Recyclingstrategie in denen die werkstoffliche Verwertbarkeit belegt ist, und legt die Recyclingstrategie in Anlage 6 zum Vertrag vor. Wenn Kunststoffverbünde aus PC und ABS eingesetzt werden, ist darüber hinaus deren Herkunft und Zusammensetzung mittels eines Zertifikats (einschließlich Bericht) nach dem

¹⁴ Auf Antrag kann das Umweltbundesamt weitere Kunststoffsorten bzw. -verbünde zulassen.

EuCertPlast-Zertifizierungsschema nachzuweisen (mit berechnetem und plausibilisiertem Nachweis des Post-Consumeranteils)¹⁵.

3.3.4 Materialanforderungen an die Kunststoffe und Kunststoffgehäuseteile

Die Kunststoffe der Gehäuse und Gehäuseteile dürfen keine Stoffe mit folgenden Eigenschaften als konstitutionelle Bestandteile enthalten:

1. Stoffe, die unter der Chemikalienverordnung REACH (EG/1906/2006)⁸ als besonders besorgniserregend identifiziert und in die gemäß REACH Artikel 59 Absatz 1 erstellte Liste (sogenannte „Kandidatenliste“) aufgenommen wurden.
2. Stoffe, die gemäß der CLP-Verordnung in die folgenden Gefahrenkategorien eingestuft sind oder die Kriterien für eine solche Einstufung erfüllen :
 - ♦ karzinogen (krebserzeugend) der Kategorie Carc. 1A oder Carc. 1B
 - ♦ keimzellmutagen (erbgutverändernd) der Kategorie Muta. 1A oder Muta. 1B
 - ♦ reproduktionstoxisch (fortpflanzungsgefährdend) der Kategorie Repr. 1A oder Repr. 1B

Halogenhaltige Polymere sind in Gehäusen und Gehäuseteilen nicht zulässig. Ebenso dürfen halogenorganische Verbindungen nicht als Flammschutzmittel zugesetzt werden. Zudem sind keine Flammschutzmittel zulässig, die nach CLP-Verordnung als krebserzeugend der Kategorie Carc. 2 oder als gewässergefährdend der Kategorie Aquatic Chronic 1 eingestuft sind.

Die den Gefahrenkategorien entsprechenden Gefahrenhinweise (H-Sätze) sind Anhang B: Zuordnung von Gefahrenkategorien und H-Sätzen zu entnehmen.

Von dieser Regelung ausgenommen sind:

- fluororganische Additive (wie z.B. Anti-Dripping-Reagenzien), die zur Verbesserung der physikalischen Eigenschaften der Kunststoffe eingesetzt werden, sofern sie einen Gehalt von 0,5 Gew.-% nicht überschreiten.
- Kunststoffteile mit einer Masse kleiner oder gleich 25 g

Nachweis

Der Antragsteller erklärt die Einhaltung der Anforderungen in Anlage 1 zum Vertrag und legt eine schriftliche Erklärung der Kunststoffhersteller vor oder stellt die Vorlage derselben gegenüber der RAL gGmbH sicher. Die Erklärung bestätigt, dass die auszuschließenden Substanzen den Kunststoffen nicht zugesetzt sind und gibt die chemische Bezeichnung der eingesetzten Flammschutzmittel inklusive der CAS-Nummer und der Einstufungen (H-Sätze) an (Anlage P-M zum Vertrag). Die vorgelegte Erklärung darf bei erstmaliger Antragstellung nicht älter als 6 Monate sein. Werden durch den gleichen Antragsteller weitere Anträge für die Kennzeichnung von Produkten gestellt, die die gleichen Kunststoffe enthalten, so können die vorgelegten Erklärungen während der Laufzeit der Vergabekriterien unverändert vorgelegt werden. Davon abweichend kann der RAL eine aktualisierte Fassung der Erklärungen einfordern, wenn seitens des Umweltbundesamtes festgestellt worden ist, dass die Kandidatenliste um produktrelevante Stoffe erweitert wurde.

¹⁵ Siehe <http://www.eucertplast.eu>.

3.4 Elektromagnetische Strahlung

Zu kennzeichnende Geräte mit einer oder mehreren Funkschnittstellen und einer Gesamtsendeleistung von 10 mW oder mehr müssen so konstruiert sein, dass die von der emittierten hochfrequenten elektromagnetischen Strahlung in exponierten Personen hervorgerufene spezifische Absorptionsrate („SAR“-Wert) den Wert von 0,60 W/kg lokal gemittelt über 10 g Gewebemasse nicht überschreitet. Die Bestimmung des maximalen SAR-Werts ist nach DIN EN 62209-2 durchzuführen und die Lage des Prüflings in Bezug auf das zu Messzwecken verwendete Körperphantom („Messphantom“) ist entsprechend der Abschnitte 6.1.4.7 „Auftischgeräte“ und falls anwendbar 6.1.4.5 „Geräte mit drehbarer oder schwenkbarer Antenne (drehbaren oder schwenkbaren Antennen)“ zu wählen. Für die Beurteilung ist der Maximalwert maßgebend, der sich ohne Abstand zwischen Gerät und Körperphantom ergibt.

Nachweis

Der Antragsteller erklärt in Anlage 1 die Einhaltung der Anforderung und legt in Anlage 8 ein Protokoll der Messung nach DIN EN 62209-2 vor, aus dem die Einhaltung der Anforderung hervorgeht. Mit der Messung beauftragte Prüflabore müssen einer nach dem Gesetz über die Bereitstellung von Funkanlagen auf dem Markt (Funkanlagengesetz - FuAG) notifizierten Stelle angeschlossen sein.

3.5 Nutzerinformation

Der Router muss über eine Kurzanleitung und eine Bedienungsanleitung verfügen. Die Kurzanleitung muss dem Gerät in Papierform beigelegt werden. Dem Gerät beigelegte Unterlagen sollen auf Recyclingpapier, möglichst mit dem Umweltzeichen „Blauer Engel“ ausgezeichneten Papieren, gedruckt sein. Die Kurzanleitung muss mindestens folgende Angabe enthalten, die für den Nutzer verständlich und übersichtlich dargestellt sein muss:

- Eine Anleitung zur analogen Anzeige des Status der Betriebszustände des Routers bzw. einzelner Schnittstellen am Gerät (z.B.: LED Anzeigen).
- Eine Anleitung zur digitalen Anzeige des Status der Betriebszustände des Routers bzw. einzelner Schnittstellen auf der Benutzeroberfläche.
- Eine Anleitung zur Aktivierung bzw. Deaktivierung von Funk-Modulen (u.a. WLAN, DECT).
- Eine Anleitung zur Aktivierung der Zeitsteuerung und der Sendeleistungsreduzierung des WLAN-Moduls zwecks Senkung von Energieverbrauch und Strahlenexposition.
- Eine Angabe zur elektrischen Leistungsaufnahme (in Watt) sowohl für den aktiven Betrieb als auch für den Leerlauf-Zustand für die drei beispielhafte Anwendungsszenarien.
- Eine Anleitung zum energieeffizienten Umgang mit dem Router einschließlich Hinweisen zum automatischen und manuellen Power Management sowie zur optimalen Positionierung des Routers im Raum.
- Eine Anleitung zur Entnahme von Batterien (wenn zutreffend).
- Eine Anleitung zur Entnahme von Massenspeichermodulen (wenn zutreffend).

In der Bedienungs- und Kurzanleitung eines Routers, der einen oder mehrere Funksender enthält, ist darüber zu informieren,

- dass von dem Gerät betriebsbedingt hochfrequente elektromagnetische Felder ausgehen,

- dass es dazu beiträgt, die Exposition gegenüber den Feldern vorsorglich gering zu halten, wenn das Gerät an einem zentralen Ort aufgestellt wird, an dem sich Personen üblicherweise nicht länger aufhalten, also beispielsweise in einem Wohnungsflur,
- dass der WLAN Sender mit einem Schalter am Gehäuse dauerhaft und mit einer Programmierung zeitgesteuert ausgeschaltet werden kann,
- dass mit Hilfe der Anzeige über die Qualität der Funkverbindung am Gerät (z.B. bei UMTS/LTE) ein technisch optimaler Aufstellort gefunden werden kann.

Nachweis

Der Antragsteller erklärt die Einhaltung der Anforderung in Anlage 1 und legt die entsprechenden Seiten der Kurzanleitung (Anlage 4) und der Bedienungsanleitung (Anlage 5) vor.

4 Zeichennehmer und Beteiligte

Zeichennehmer sind sind Hersteller oder Inverkehrbringer von Produkten gemäß Abschnitt 2.

Beteiligte am Vergabeverfahren:

- RAL gGmbH für die Vergabe des Umweltzeichens Blauer Engel,
- das Bundesland, in dem sich die Produktionsstätte des Antragstellers befindet,
- das Umweltbundesamt, das nach Vertragsschluss alle Daten und Unterlagen erhält, die zur Beantragung des Blauen Engel vorgelegt wurden, um die Weiterentwicklung der Vergabekriterien fortführen zu können.

5 Zeichenbenutzung

Die Benutzung des Umweltzeichens durch den Zeichennehmer erfolgt aufgrund eines mit der RAL gGmbH abzuschließenden Zeichenbenutzungsvertrages.

Im Rahmen dieses Vertrages übernimmt der Zeichennehmer die Verpflichtung, die Anforderungen gemäß Abschnitt 3 für die Dauer der Benutzung des Umweltzeichens einzuhalten.

Für die Kennzeichnung von Produkten gemäß Abschnitt 2 werden Zeichenbenutzungsverträge abgeschlossen. Die Geltungsdauer dieser Verträge läuft bis zum 31.12.2025.

Sie verlängert sich jeweils um ein weiteres Jahr, falls der Vertrag nicht bis zum 31.03.2025 bzw. 31.03. des jeweiligen Verlängerungsjahres schriftlich gekündigt wird.

Eine Weiterverwendung des Umweltzeichens ist nach Vertragsende weder zur Kennzeichnung noch in der Werbung zulässig. Noch im Handel befindliche Produkte bleiben von dieser Regelung unberührt.

Der Zeichennehmer (Hersteller) kann die Erweiterung des Benutzungsrechtes für das Kennzeichnungsberechtigte Produkt bei der RAL gGmbH beantragen, wenn es unter einem anderen Marken-/Handelsnamen und/oder anderen Vertriebsorganisationen in den Verkehr gebracht werden soll.

In dem Zeichenbenutzungsvertrag ist festzulegen:

- Zeichennehmer (Hersteller/Vertreiber)
- Marken-/Handelsname, Produktbezeichnung
Inverkehrbringer (Zeichenanwender), d. h. die Vertriebsorganisationen.

© 2024 RAL gGmbH, Bonn

Anhang A Anforderungen an die Messung der elektrischen Leistungsaufnahme und der Übergangszeit

Allgemeine Testbedingungen:

Die grundlegenden Testbedingungen zur Messung der durchschnittlichen elektrischen Leistungsaufnahme im Leerlaufbetrieb, wie beispielsweise die Kalibrierung des Testequipments und der Testumgebung, entspricht der IEC 62301 "Household Electrical Appliances – Measurement of Standby Power", Section 4, "General Conditions for Measurements".

Beschaltung LAN-Szenario:

Der WAN-Port ist durch einen Breitbandanschluss beschaltet und mit dem Internet verbunden (bei hybriden Fest- und Mobilfunkzugängen beide). 2x Gigabit-LAN-Ports sind beschaltet und mit je einem 10 Meter LAN-Kabel an Computerendgeräte (Notebook-PCs) angeschlossen. Ein Telefon ist am FXS-Port angeschlossen. Alle anderen Funktionen können deaktiviert sein.

Das Messgerät wird zwischen Steckdose und Netzteil angeschlossen.

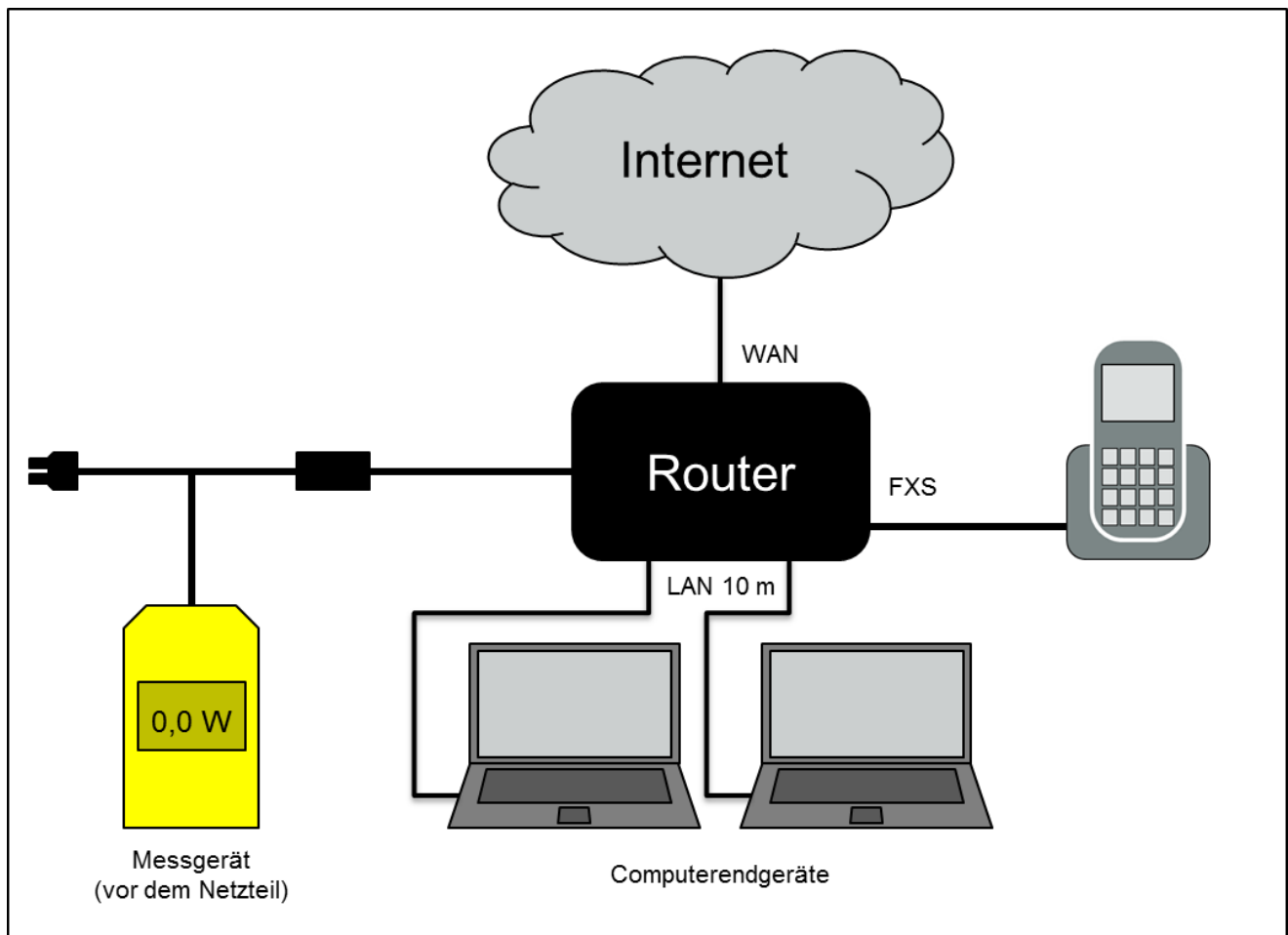


Abbildung 1: Messaufbau LAN-Szenario

Beschaltung WLAN-Szenario:

Der WAN-Port ist durch einen Breitbandanschluss beschaltet und mit dem Internet verbunden (bei hybriden Fest- und Mobilfunkzugängen beide). Alle WLAN-Module sind aktiviert und mit zwei Computerendgeräten (Notebook-PCs) in einem Abstand von mindestens 5 Metern verbunden. Ein Telefon ist am FXS-Port angeschlossen. Alle anderen Funktionen können deaktiviert sein. Das Messgerät wird zwischen Steckdose und Netzteil angeschlossen.

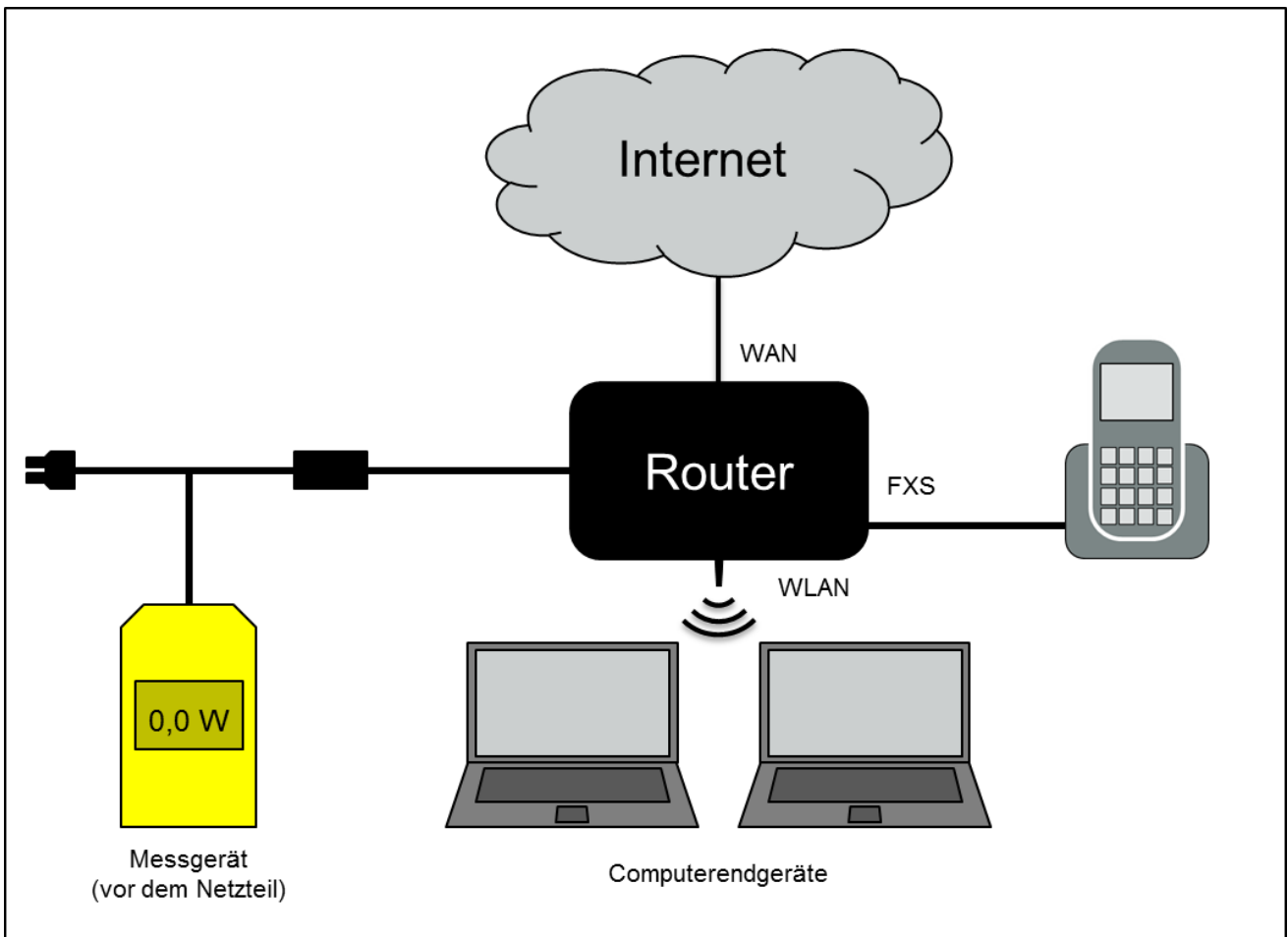


Abbildung 2: Messaufbau WLAN-Szenario

Beschaltung Telefon-Szenario:

Der WAN-Port ist durch einen Breitbandanschluss beschaltet und mit dem Internet verbunden (bei hybriden Fest- und Mobilfunkzugängen beide). LAN und WLAN sind verfügbar. Ein Telefon ist am FXS-Port angeschlossen. Alle anderen Funktionen können deaktiviert sein.

Das Messgerät wird zwischen Steckdose und Netzteil angeschlossen.

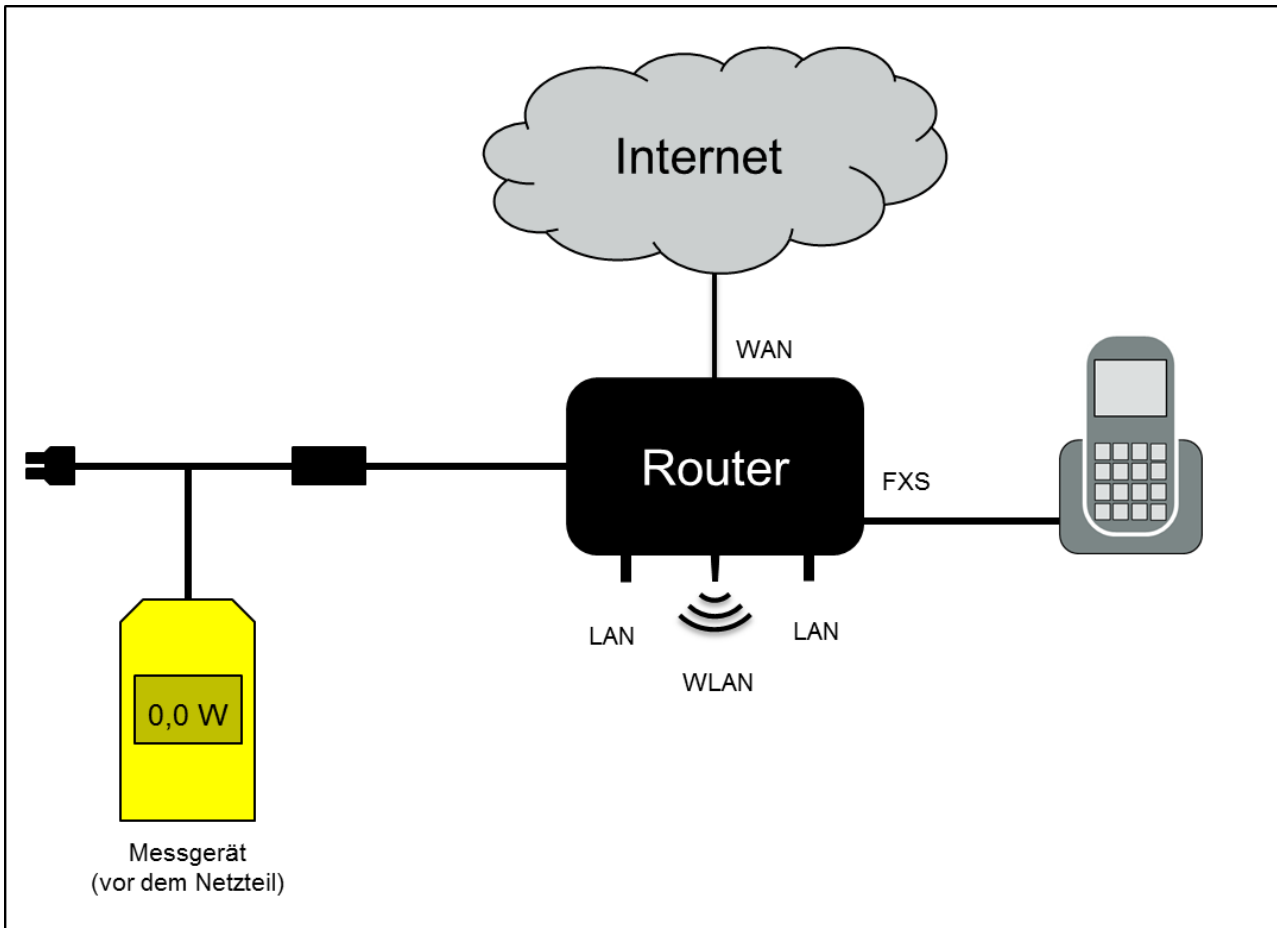


Abbildung 3: Messaufbau Telefon-Szenario

Ablauf der Messung (LAN und WLAN Szenario):

Von jedem Computerendgerät wird von einem Medienserver (wie z.B. Youtube) jeweils ein durchgehender Full HD Videostream angefordert. Die Messung der elektrischen Leistungsaufnahme des Routers beginnt mit dem Aufbau der Verbindung zum Server (Anklicken des Videostreams) und endet nach 10 Minuten. Der Antragsteller ermittelt anschließend als Wert für den „Aktiven Betrieb“ die durchschnittliche elektrische Leistungsaufnahme über den gemessenen Zeitraum und dokumentiert den Wert gerundet auf die erste Nachkommastelle in Watt.

Danach werden die aktiven Netzwerkadapter (LAN bzw. WLAN) an beiden Computerendgeräten deaktiviert. Nach einer Übergangszeit von 5 Minuten zum Erreichen eines stabilen Leerlaufzustands beginnt die Messung des „Leerlaufs“, die sich über weitere 10 Minuten erstreckt. Der Antragsteller dokumentiert die Einhaltung der 5-minütigen Übergangszeit. Er ermittelt anschließend als Wert für den „Leerlauf-Zustand“ die durchschnittliche elektrische Leistungsaufnahme über den gemessenen Zeitraum und dokumentiert den Wert gerundet auf die erste Nachkommastelle in Watt.

Ablauf der Messung Telefon-Szenario:

Es wird eine aktive Telefonverbindung vom angeschlossenen Telefon aus aufgebaut. Die Messung der elektrischen Leistungsaufnahme des Routers beginnt mit dem Aufbau einer stehender Verbindung und endet nach 10 Minuten. Der Antragsteller ermittelt anschließend als Wert für den „Aktiven Betrieb“ die durchschnittliche elektrische Leistungsaufnahme über den gemessenen Zeitraum und dokumentiert den Wert gerundet auf die erste Nachkommastelle in Watt.

Danach wird die Telefonverbindung getrennt (Auflegen). Nach einer Übergangszeit von 5 Minuten zum Erreichen eines stabilen Leerlaufzustands beginnt die Messung des „Leerlaufs“, die sich über weitere 10 Minuten erstreckt. Der Antragsteller dokumentiert die Einhaltung der 5-minütigen Übergangszeit. Er ermittelt anschließend als Wert für den „Leerlauf-Zustand“ die durchschnittliche elektrische Leistungsaufnahme über den gemessenen Zeitraum und dokumentiert den Wert gerundet auf die erste Nachkommastelle in Watt.

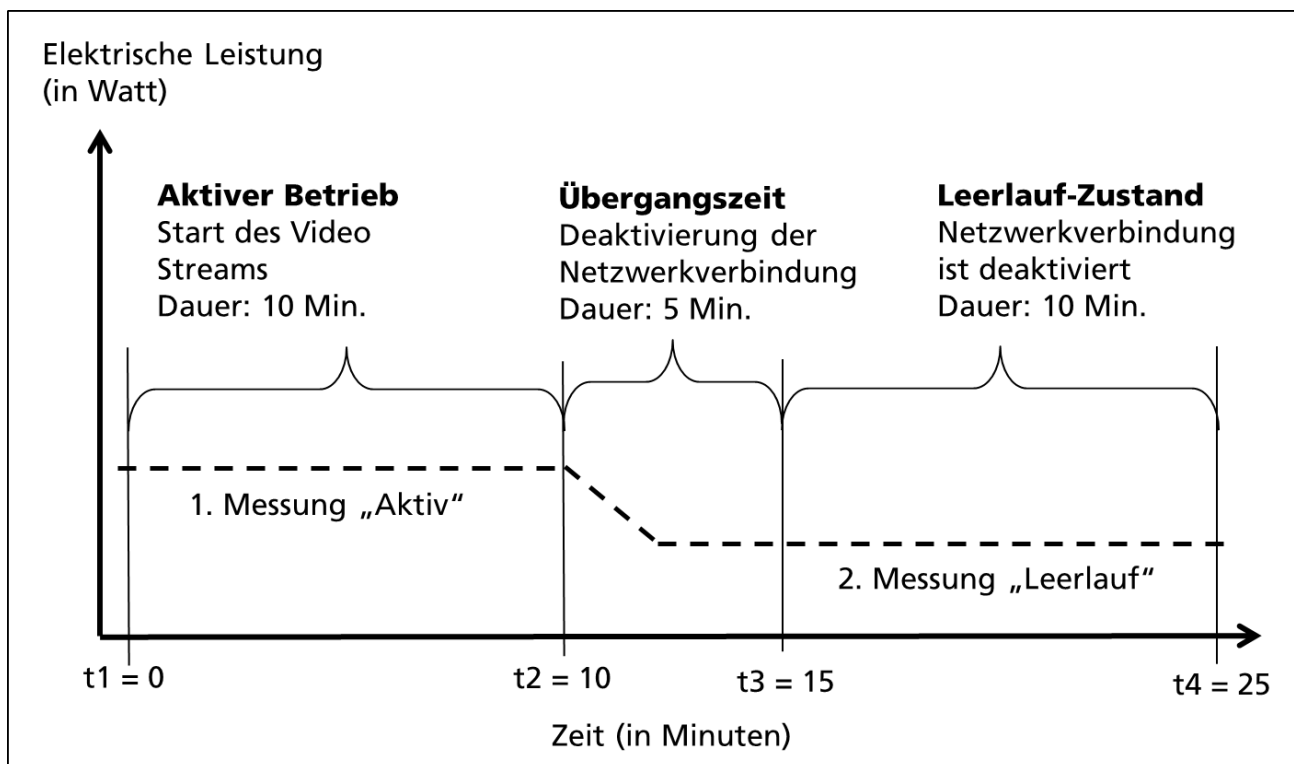


Abbildung 4: Prinzipieller Ablauf der Messung

Anhang B Zuordnung von Gefahrenkategorien und H-Sätzen

Folgende Tabelle ordnet den Gefahrenkategorien der generell ausgeschlossen Stoffe die entsprechenden Gefahrenhinweise (H-Sätze) zu.

CLP-Verordnung (EG) Nr. 1272/2008

Gefahrenkategorie	H-Satz	Gefahrenhinweise Wortlaut
karzinogene Stoffe		
Carc. 1A Carc. 1B	H350	Kann Krebs erzeugen.
Carc. 1A Carc. 1B	H350i	Kann beim Einatmen Krebs erzeugen.
Carc. 2	H351	Kann vermutlich Krebs erzeugen.
keimzellmutagene Stoffe		
Muta. 1A Muta. 1B	H340	Kann genetische Defekte verursachen.
reproduktionstoxische Stoffe		
Repr. 1A Repr. 1B	H360D	Kann das Kind im Mutterleib schädigen.
Repr. 1A Repr. 1B	H360F	Kann die Fruchtbarkeit beeinträchtigen.
Repr. 1A Repr. 1B	H360FD	Kann die Fruchtbarkeit beeinträchtigen. Kann das Kind im Mutterleib schädigen.
Repr. 1A Repr. 1B	H360Df	Kann das Kind im Mutterleib schädigen. Kann vermutlich die Fruchtbarkeit beeinträchtigen.
Repr. 1A Repr. 1B	H360Fd	Kann die Fruchtbarkeit beeinträchtigen. Kann vermutlich das Kind im Mutterleib schädigen.
umweltgefährdende Stoffe		
Aquatic Chronic 1	H410	Sehr giftig für Wasserorganismen mit langfristiger Wirkung.