

# **BLAUER ENGEL**

**Das Umweltzeichen**



**Router**

**DE-UZ 160**

**Vergabekriterien**  
**Ausgabe Januar 2025**  
Version 1

## Getragen wird das Umweltzeichen durch die folgenden Institutionen:



Bundesministerium  
für Umwelt, Naturschutz, nukleare Sicherheit  
und Verbraucherschutz

Das Bundesministerium für Umwelt, Naturschutz, nukleare Sicherheit und Verbraucherschutz ist Zeicheninhaber und informiert regelmäßig über die Entscheidungen der Jury Umweltzeichen.



Das Umweltbundesamt fungiert mit dem Fachgebiet „Ökodesign, Umweltkennzeichnung, Umweltfreundliche Beschaffung“ als Geschäftsstelle der Jury Umweltzeichen und entwickelt die fachlichen Kriterien der Vergabekriterien des Blauen Engel.



Die Jury Umweltzeichen ist das unabhängige Beschlussgremium des Blauen Engel mit Vertretern aus Umwelt- und Verbraucherverbänden, Gewerkschaften, Industrie, Handel, Handwerk, Kommunen, Wissenschaft, Medien, Kirchen, Jugend und Bundesländern.



Die RAL gGmbH ist die Zeichenvergabestelle. Sie organisiert im Prozess der Kriterienentwicklung die unabhängigen Expertenanhörungen, d. h. die Einbindung der interessierten Kreise.

Für weitere Informationen kontaktieren Sie bitte:

RAL gGmbH

**RAL UMWELT**

Fränkische Straße 7

53229 Bonn

Tel: +49 (0) 228 / 6 88 95 - 190

E-Mail: [umweltzeichen@ral.de](mailto:umweltzeichen@ral.de)

[www.blauer-engel.de](http://www.blauer-engel.de)

## Inhaltsverzeichnis

1	Einleitung .....	5
1.1	Vorbemerkung .....	5
1.2	Hintergrund .....	5
1.3	Ziele des Umweltzeichens.....	6
1.4	Begriffsbestimmungen .....	7
1.4.1	Hersteller, Inverkehrbringer, Nutzende .....	7
1.4.2	Routertypen .....	7
1.4.3	Betriebszustände.....	7
1.4.4	Weitere Begriffe .....	7
2	Geltungsbereich .....	8
3	Anforderungen .....	9
3.1	Energieeffizienz.....	9
3.1.1	Elektrische Leistungsaufnahme .....	9
3.1.2	Definierte Übergangszeit.....	9
3.1.3	Power Management .....	10
3.1.4	Integrierte DECT-Stationen .....	11
3.2	Langlebigkeit, Reparatur und Wiederverwendung .....	13
3.2.1	Garantie.....	13
3.2.2	Software-Updates.....	13
3.2.3	Reparatur und Ersatzteilverfügbarkeit.....	14
3.2.4	Auswechselbarkeit von wiederaufladbaren Batterien .....	14
3.2.5	Datenlöschung .....	14
3.2.6	Produktverpackung.....	15
3.2.7	Produktrücknahme .....	15
3.3	Recycling.....	15
3.3.1	Recyclingstrategie .....	15
3.3.2	Reparatur- und recyclingoptimierte Konstruktion.....	16
3.3.3	Werkstoffwahl (Kunststoffarten und Rezyklatgehalt) .....	16
3.3.4	Materialanforderungen an die Kunststoffe und Kunststoffgehäuseteile.....	17
3.4	Elektromagnetische Strahlung.....	18
3.5	Information für Nutzende .....	19
3.6	Soziale Anforderungen an Produktion und Lieferketten .....	20

3.6.1	Sorgfaltspflichten von Unternehmen bei der Rohstoffgewinnung .....	20
3.6.2	Unterstützung von vor-Ort- Initiativen zum verantwortungsvollen Bergbau .....	21
3.6.3	Soziale Nachhaltigkeit in der Fertigung.....	21
3.7	Ausblick .....	23
4	Zeichennehmer und Beteiligte .....	23
5	Zeichenbenutzung .....	23
Anhang A	Relevante Gesetze und Normen, Literatur .....	25
Anhang B	Anforderungen an die Messung der elektrischen Leistungsaufnahme und der Übergangszeit.....	27
Anhang C	Messaufbau in Schirmkabinen.....	31
Anhang D	Zuordnung von Gefahrenkategorien und H-Sätzen .....	32

# **1 Einleitung**

## **1.1 Vorbemerkung**

Die Jury Umweltzeichen hat in Zusammenarbeit mit dem Bundesministerium für Umwelt, Naturschutz, nukleare Sicherheit und Verbraucherschutz, dem Umweltbundesamt und unter Einbeziehung der Ergebnisse der von der RAL gGmbH einberufenen Expertenanhörungen diese Kriterien für die Vergabe des Umweltzeichens beschlossen. Mit der Vergabe des Umweltzeichens wurde die RAL gGmbH beauftragt.

Für alle Produkte, soweit diese die nachstehenden Bedingungen erfüllen, kann nach Antragstellung bei der RAL gGmbH auf der Grundlage eines mit der RAL gGmbH abzuschließenden Zeichenbenutzungsvertrages die Erlaubnis zur Verwendung des Umweltzeichens erteilt werden. Das Produkt muss alle gesetzlichen Anforderungen des Landes erfüllen, in dem es in den Verkehr gebracht werden soll. Der Antragsteller muss erklären, dass das Produkt diese Bedingung erfüllt.

## **1.2 Hintergrund**

Router ermöglichen den Netzzugang zum Internet. Damit verbindet der Router primär das lokale Netzwerk (Local Area Network (LAN)) mit dem Weitverkehrsnetz (Wide Area Network (WAN)) und stellt so für den Endkunden gebündelt oder einzeln Internet, TV, Telefonie und Smart Home bereit.

Für das Jahr 2023 nennt das Statistische Bundesamt 37,9 Millionen Internetanschlüsse in Haushalten in Deutschland. Unter der Annahme, dass diese Router mit einer durchschnittlichen elektrischen Leistungsaufnahme von 8,5 Watt dauerhaft betrieben werden, resultiert ein jährlicher elektrischer Energiebedarf von 3,2 Terawattstunden (TWh). Hinzu kommen zahlreiche Router im gewerblichen Bereich. Der elektrische Energiebedarf von Routern in der Nutzungsphase wird prinzipiell durch technische und nutzungsbezogene Parameter bestimmt, beispielsweise durch den Funktionsumfang, die Anzahl der aktivierten und verbundenen Schnittstellen, Häufigkeit und Intensität der Nutzung. Neben den energiebezogenen Umweltwirkungen in der Nutzungsphase resultieren Umweltlasten auch aus der Herstellungsphase.

Durch die Wahl der Materialien und des Designs, welches in erster Linie von den elektrischen, thermischen und mechanischen Anforderungen an das Gerät bestimmt wird, kann die Langlebigkeit, Reparierbarkeit und Recyclingfähigkeit der Geräte verbessert werden.

### 1.3 Ziele des Umweltzeichens

Das Umweltzeichen „Blauer Engel“ für Router soll dem\*der Käufer\*in eines Gerätes signalisieren, dass das damit versehene Produkt – im Vergleich zu anderen – dem vorbeugenden Umwelt-, Gesundheits- und Verbraucherschutz besser Rechnung trägt. Damit kann das Umweltzeichen eine Entscheidungshilfe bei der Anschaffung neuer Geräte sein. Mit dem Umweltzeichen sollen daher Router ausgezeichnet werden, die sich durch folgende Umweltkriterien auszeichnen:

- **Geringer Energiebedarf in der Nutzung:** Dieses Ziel wird erreicht durch die Auswahl modernster, qualitativ hochwertiger und angemessen dimensionierter Elektronikkomponenten sowie durch ein konsequentes, automatisches und zuverlässiges Power Management. Die Funktionalität soll entsprechend definierter Verfügbarkeit (Betriebszustände) mit einer geringstmöglichen elektrischen Leistungsaufnahme bereitgestellt werden.
- **Hohe Zuverlässigkeit und Langlebigkeit:** Dieses Ziel wird erreicht durch eine funktional angemessene Dimensionierung von Komponenten, ein zuverlässiges thermisches und mechanisches Design, sowie eine Sicherstellung von Reparatur und Aktualisierungsfähigkeit der Software.
- **Ressourcenschonung im gesamten Produktlebenszyklus:** Dieses Ziel wird erreicht durch die Verwendung von Materialien mit geringen Umweltlasten sowie eine recyclingorientierte Materialauswahl und Konstruktion des Gerätes.
- **Post-Consumer-Material (PCR-Material):** Material aus Haushalten, gewerblichen und industriellen Einrichtungen oder Instituten (die Endverbraucher des Produktes sind), das nicht mehr länger für den vorgesehenen Zweck verwendet werden kann. Darin enthalten ist zurückgeführtes Material aus der Lieferkette.

Daher werden im Erklärfeld folgende Vorteile für Umwelt und Gesundheit genannt:

- geringer Energieverbrauch
- langlebig
- (bei Kunststoffgehäusen) Gehäuse mit mindestens 80 % Recycling-Kunststoff



[www.blauer-engel.de/uz106](http://www.blauer-engel.de/uz106)

- geringer Energieverbrauch
- langlebig
- Gehäuse mit mindestens 80% Recycling Kunststoff

## 1.4 Begriffsbestimmungen

### 1.4.1 Hersteller, Inverkehrbringer, Nutzende

- **Hersteller** ist jede natürliche oder juristische Person, die ein Produkt herstellt bzw. entwickeln oder herstellen lässt und dieses Produkt unter ihrem eigenen Namen oder ihrer eigenen Marke vermarktet.
- **Inverkehrbringer** ist eine natürliche oder juristische Person, die entgeltlich oder unentgeltlich ein Produkt zur Verteilung oder zur Verwendung bereitstellt, wobei die Vertriebsmethode ohne Belang ist.

**Nutzende** des Geräts ist der/die Endanwender/-in, welche die Funktionalitäten des Gerätes verwendet und/oder einstellt. Administratoren/Administratorinnen zählen ebenfalls zu den Nutzenden. Geräte- oder Servicetechniker/-innen des Inverkehrbringers oder der Firma, die das Gerät vertreibt oder wartet, zählen nicht zu den Nutzenden.

### 1.4.2 Routertypen

- **Router mit zentraler Software-Konfigurierung** sind Geräte, die üblicherweise im gewerblichen Bereich genutzt werden und über einen Server konfiguriert werden. In der Regel lassen sich die Geräte in einen Schrank ("Rack") einschieben. Mit den Geräten wird in der Regel eine Verbindung zwischen mehreren Unternehmensstandorten hergestellt.
- **Router mit lokaler Software-Konfigurierung** sind Geräte, die im Auslieferungszustand über eine zumindest teilweise Software-Konfigurierung verfügen und üblicherweise in Privathaushalten sowie in kleinen Gewerbebetrieben zum Einsatz kommen.

### 1.4.3 Betriebszustände

- **Aktiver Betrieb** (On State), bezeichnet einen Zustand, in dem das Gerät eine Nutzlast verarbeitet, d.h. Daten empfängt, verarbeitet, speichert oder weiterleitet. Die Definitionen des aktiven Betriebes individueller Komponenten und Netzwerk-Ports sind im Broadband Equipment Code of Conduct Version 9.0, Tabellen 7 bis 9 erläutert.<sup>1</sup>
- **Aus-Zustand** (Off State) bezeichnet einen Zustand, in dem das Gerät keine Funktion bereitstellt und für eine Benutzung gestartet werden müsste (Booting).
- **Leerlauf-Zustand** (Idle State), ab 2024: Bereitschaftszustand (Ready State): bezeichnet einen Zustand, in dem das Gerät keinen Datenaustausch über eine Netzwerkverbindung hat, aber diesen unmittelbar (in weniger als 3 Sekunden) wiederaufnehmen kann. Die Definitionen der Leerlauf- und Bereitschafts-Zustände individueller Komponenten und Netzwerk-Ports sind im Broadband Equipment Code of Conduct Version 9.0, Tabelle 3 erläutert.<sup>1</sup> Die Definition basiert auf dem ANSI/CTA-Standard 2049-B.<sup>2</sup>

### 1.4.4 Weitere Begriffe

- **DECT** (Digital Enhanced Cordless Telecommunications) ist ein internationaler Standard für Telefonverbindungen durch Funktechnik, der vor allem für Schnurlostelefone genutzt wird.

---

<sup>1</sup> Lejeune, A., Bertoldi, P.: Code of Conduct on Energy Consumption of Broadband Equipment, Version 9, Joint Research Centre, European Commission, Ispra (IT), 2024 <https://data.europa.eu/doi/10.2760/985625> (30.10.2024)

<sup>2</sup> Determination of Small Network Equipment Energy Consumption, ANSI/CTA-2049-B, Consumer Technology Association (CTA), 2024

- **LAN** (Local Area Network) bzw. auch Ethernet bezeichnet kabelgebundene Netzwerke zur breitbandigen Datenübertragung auf Basis der Standardserie IEEE 802.3.
- **Modem** bezeichnet eine Komponente, deren Hauptfunktion darin besteht, digital modulierte Signale über ein drahtgebundenes Netzwerk zu übertragen und zu empfangen.
- **Netzwerk-Port** bzw. Schnittstellen bezeichnet eine drahtgebundene oder drahtlose physische Schnittstelle bzw. Anschluss zur externen Netzwerkverbindung an dem Gerät.
- **Nutzlast** sind die vom Gerät zu übertragenden und verarbeiteten Daten.
- **Übergangszeit** (Transition Time) bezeichnet den Zeitraum, der maximal zulässig ist, um von einem höheren Betriebszustand in einen Niedrigeren zu schalten.
- **WLAN** (Wireless Local Area Network) bzw. auch WiFi, bezeichnet funkbasierte Netzwerke zur breitbandigen Datenübertragung auf Basis der Standardserie IEEE 802.11.
- **Zentrale Funktion** (Central Function) bezeichnet die Hauptprozessoreinheit, welche die primäre Routing-Funktionalität bereitstellt.
- **Konstitutionelle Bestandteile** sind Stoffe, die dem Produkt als solche oder als Bestandteil von Gemischen zugegeben werden, um bestimmte Produkteigenschaften zu erreichen oder zu beeinflussen sowie Stoffe, die als chemische Reaktionsprodukte zur Erzielung der Produkteigenschaften erforderlich sind.
- **Gewährleistung** bezeichnet die gesetzliche Verpflichtung eines Verkäufers, sicherzustellen, dass die an den\*die Käufer\*in gelieferte Ware frei von Mängeln ist. Gewährleistungsrechte im Zivilrecht/Kaufrecht sind Rechte, die dem\*der Käufer\*in zustehen, wenn der Verkäufer eine mangelhafte Sache übergibt. Der Verkäufer hat dem Käufer die Ware frei von Sach- und Rechtsmängeln zu verschaffen (§ 433 Abs. 1 S. 1 BGB: Bürgerliches Gesetzbuch). Für mögliche Mängel haftet der Verkäufer 2 Jahre bei Neuwaren (§ 438 Abs. 1 Nr. 3 BGB). Bei Gebrauchsgütern beträgt die Dauer der Gewährleistung in der Regel 1 Jahr. Gewährleistungsrechte sind gesetzlich normiert, d.h. sie bestehen aufgrund gesetzlicher Vorschriften gegenüber Verkäufern (§§ 437 ff. BGB). Besonderheiten gibt es bei Verbrauchsmaterialien.
- **Garantie** ist eine freiwillige Leistung eines Herstellers und richtet sich nach seinen Bedingungen. Sie läuft parallel zur Gewährleistung und schützt im Gegensatz zur Gewährleistung auch vor Mängeln, die nach Kauf entstehen.

## 2 Geltungsbereich

**Router** bezeichnet eine Netzwerkkomponente, zur Weiterleitung von Datenpaketen auf der Grundlage von Informationen der Netzwerkschicht (L3) von einem Netzwerk an ein anderes und innerhalb des Netzwerks.

Diese Vergabekriterien gilt für Router:

- die zur Internetanbindung verwendet werden und mittels integriertem oder externem Netzteil, einer Batterie<sup>3</sup> oder über eine Netzwerkverbindung mit elektrischem Strom versorgt werden können;
- über kabel- und/oder funkbasierte Netzwerkschnittstellen verfügen
- und (bei Routern mit lokaler Software-Konfiguration) Modems beinhalten.

Diese Vergabekriterien gelten nicht für Modems, die extern an einen Router angeschlossen werden.

---

<sup>3</sup> Der Verweis auf batteriebetriebene Geräte wird gegeben, da dies ggf. Einfluss auf die Messung der elektrischen Leistungsaufnahme hat und damit bei Anforderungen im Zusammenhang mit den Nachweisverfahren berücksichtigt werden muss.



## **3 Anforderungen**

### **3.1 Energieeffizienz**

#### **3.1.1 Elektrische Leistungsaufnahme**

##### **1.) Grenzwerte**

Der Router muss die im Broadband Equipment Code of Conduct (2024) festgelegten Grenzwerte für die elektrische Leistungsaufnahme sowohl für den Bereitschafts- bzw. Leerlauf-Zustand (Ready State/Idle) als auch für den aktiven Betrieb (On) unter den jeweils definierten Messbedingungen einhalten. Es gilt die jeweils aktuelle Fassung des Code of Conduct (aktuell Version 9/2024) und die Anforderungsstufe ("Tier") desjenigen Jahres, in dem der Antrag gestellt wird. Der Antragsteller bestätigt die Einhaltung dieser Grenzwerte für die individuelle Gerätekonfiguration (jeden Netzwerk-Port) und legt bei Antragstellung entsprechende Messprotokolle vor.

##### **2.) Beispielszenarien**

Es sind des Weiteren die durchschnittliche elektrische Leistungsaufnahme sowohl für den aktiven Betrieb als auch für den Bereitschafts- bzw. Leerlauf-Zustand für beispielhafte Anwendungsszenarien in der Produktdokumentation auszuweisen, sofern die jeweiligen Anschlüsse vorhanden sind:

- a) LAN-Szenario (+ Telefonie, falls vorhanden)
- b) WLAN -Szenario (+ Telefonie, falls vorhanden)
- c) Telefonie-Szenario (falls vorhanden)

Die Messung der Leistungsaufnahme muss nach Anhang B und immer inklusive des mitgelieferten Standardnetzteils erfolgen.

Die durchschnittliche Leistungsaufnahme sowohl für den aktiven Betrieb als auch für den Bereitschafts- bzw. Leerlauf-Zustand muss für die beispielhaften LAN- und WLAN-Anwendungsszenarien in den Produktunterlagen angegeben werden.

#### **Nachweis**

*Der Antragsteller legt in Anlage 7 das Testprotokoll der durchgeführten Messungen für mindestens drei getestete Geräte gemäß Anhang B: "Anforderungen an die Messung der elektrischen Leistungsaufnahme" vor. Zusätzlich nennt der Antragsteller in Anlage 1 zum Vertrag die durchschnittliche Leistungsaufnahme, markiert die entsprechenden Stellen der Produktunterlagen, in denen diese Leistungsaufnahme dokumentiert wird und legt die betreffenden Seiten der Produktunterlagen in Anlage 2 zum Vertrag vor. Das Prüfgutachten muss von einem Prüflabor erstellt werden, das die allgemeinen Anforderungen an die Kompetenz von Prüf- und Kalibrierlaboratorien gemäß DIN EN ISO/IEC 17025 erfüllt. Prüfprotokolle des Antragstellers werden als gleichwertig anerkannt, wenn dieser ein Prüflaboratorium nutzt, das für diese Messungen von einer unabhängigen Stelle als SMT-Labor (supervised manufacturer's testing laboratory) anerkannt ist.*

#### **3.1.2 Definierte Übergangszeit**

Der Router muss über ein automatisches Herunterschalten in den Leerlauf-Zustand (Idle) verfügen, welches innerhalb einer Übergangszeit von maximal 5 Minuten nach Verarbeitung einer Nutzlast im aktiven Betrieb das Gerät in den Leerlauf-Zustand schaltet.

Die Messung der Übergangszeit muss entsprechend Anhang B: "Anforderungen an die Messung der elektrischen Leistungsaufnahme und der Übergangszeit" erfolgen.

### **Nachweis**

*Der Antragsteller erklärt die Einhaltung dieser Anforderung in Anlage 1 zum Vertrag und legt in Anlage 7 das Testprotokoll der durchgeführten Messungen für mindestens drei getestete Geräte gemäß Anhang A: "Anforderungen an die Messung der elektrischen Leistungsaufnahme und der Übergangszeit" vor. Im Messprotokoll muss der Zeitpunkt des „Endes der aktiven Datenübertragung“ sowie die „Erreichung des Leerlauf-Zustandes“ mit einer weitgehend stabilen Leistungsaufnahme innerhalb von 5 Minuten deutlich markiert werden.*

### **3.1.3 Power Management**

Der Router muss so konstruiert sein, dass nicht benötigte Funktionalitäten über eine Softwarefunktion oder einen Schalter individuell ein- und ausgeschaltet bzw. individuelle Energiespareinstellungen vorgenommen werden können.

Darüber hinaus muss sich die elektrische Leistungsaufnahme des Routers im aktiven Betrieb sowohl funktions- als auch lastabhängig anpassen. Der Router muss über ein automatisches Power Management verfügen, welches zeitnah und funktional angemessen die elektrische Leistungsaufnahme jederzeit auf ein Minimum reduziert.

### **WLAN-Abschaltung**

Der Router muss so konstruiert sein, dass das WLAN-Modul über eine Software abgeschaltet werden kann (im Router-Menü oder über eine App); bei Routern mit lokaler Software-Konfiguration muss das WLAN-Modul zusätzlich über einen Schalter am Gehäuse manuell abgeschaltet werden können.

Das Gerät muss durch die Nutzenden so programmiert werden können, dass das WLAN-Funkmodul nach einem Zeitplan ein- oder ausgeschaltet werden kann. Für den Fall der Abschaltung über das Menü oder eine App muss ein Hinweis erfolgen, dass bei der Abschaltung möglicherweise Sicherheits-Updates die über WLAN angeschlossenen Geräte verzögert erreichen.

### **WLAN-Reichweite**

Der Router mit lokaler Software-Konfiguration muss die WLAN-Sendeleistung des WLAN-Moduls reduzieren, wenn kein Endgerät eingebucht ist. Weiter muss das Gerät zur Begrenzung der Strahlungsbelastung über eine durch die Nutzenden einstellbare Reichweitenbegrenzung des WLAN verfügen, die mittels Reduzierung der Sendeleistung realisiert wird. Für den Fall der Minderung der Sendeleistung muss über das Menü oder eine App der Hinweis gegeben werden, dass dann möglicherweise die Reichweite für die Nutzung angeschlossener Geräte nicht mehr ausreicht.

### **Leuchtanzeigen am Gerät**

Auf den aktuellen Status von WAN und WLAN muss beim Router mit lokaler Software-Konfiguration durch eine Leuchtanzeige am Gerät und in der Benutzeroberfläche hingewiesen werden.

Der Router sollte im Menü oder in der App eine Funktion beinhalten, die das Abschalten der Leuchtanzeigen am Gerät ermöglicht.

## **Andere Funktionen**

Der Router mit lokaler Software-Konfiguration muss so konstruiert sein, dass eine ggf. vorhandene DECT-Funktion abgeschaltet werden kann. Im Auslieferungszustand ist DECT deaktiviert. Die elektrische Leistungsaufnahme bzw. der Stromverbrauch nicht genutzter LAN-Ports, das heißt Ports, an denen kein Kabel angeschlossen ist und an denen ein Gerät eingeschlossen ist, welches nicht aktiv ist, wird automatisch auf ein Minimum reduziert.

Wenn der Router mit lokaler Software-Konfiguration über eine Mobilfunkschnittstelle verfügt (z.B. LTE), muss im aktivierten Zustand eine Signalstärkenanzeige verfügbar sein (z.B. am Gerät oder über eine App), welche die Qualität der Funkverbindung zum Mobilfunknetz anzeigt, so dass die Nutzenden einen funktechnisch gut geeigneten Aufstellort für das Gerät auswählen können.

## **Einstellungen im Router-Menu**

Beim Zugriff auf das Konfigurationsmenü werden die Nutzenden darauf hingewiesen, dass sie mit der Anpassung der Einstellungen (z.B. Timer-Funktion, Sendeleistungsreduzierung, individuelles Abschalten) entscheidenden Einfluss auf den Energieverbrauch ihres Gerätes haben. Es wird gut sichtbar und verständlich auf die Möglichkeit hingewiesen, einzelne Funktionalitäten (insbesondere DECT und WLAN) individuell auszuschalten und damit die elektrische Leistungsaufnahme zu reduzieren.

## **Angaben in den Produktunterlagen**

In den Produktunterlagen muss erläutert sein, dass die Deaktivierung von ungenutzten Schnittstellen den Stromverbrauch des Gerätes reduziert, und es muss dargelegt sein, wie einzelne Funktionalitäten deaktiviert werden können. Auf die Aktivierung der Zeitsteuerung und der Sendeleistungsreduzierung des WLAN-Moduls zwecks Senkung von Energieverbrauch und Strahlenexposition wird hingewiesen und diese wird erklärt.

## **Nachweis**

*Der Antragsteller erklärt die Einhaltung dieser Anforderung **in Anlage 1** zum Vertrag, markiert die entsprechenden Stellen der Produktunterlagen, in denen auf die Funktionen hingewiesen wird und legt die betreffenden Seiten der **Produktunterlagen in Anlage 2** zum Vertrag vor. Zusätzlich legt der Antragssteller in **Anlage 3 Screenshots vor**, die die Softwarefunktion im Menü bei der Inbetriebnahme dokumentieren.*

### **3.1.4 Integrierte DECT-Stationen**

Sofern im Router DECT-Stationen integriert sind, sind von diesen die zusätzlichen Anforderungen an Basisstationen der DE-UZ 131 (Digitale Schnurlostelefone), der Ausgabe vom Januar 2020, Version 3, Kapitel 3.2 und 3.3 zu erfüllen:

#### **a) Manuelle Reichweitenbegrenzung**

Bei Schnurlostelefonen, die mit Basisstation (Gerätekombination: Mobilteil + Basisstation) oder als einzelnes Mobilteil (Mobilteil mit Ladeschale, als weiteres Mobilteil für eine Basisstation oder für einen Router mit eingebauter Basisstation) verkauft werden, muss eine durch den Nutzer einstellbare Reichweitenbegrenzung vorhanden sein, welche mittels Reduzierung der maximalen Spitzensendeleistung realisiert wird. Die Reduzierung der Sendeleistung muss in mindestens drei Stufen erfolgen, d.h. es müssen mindestens vier unterschiedliche Reichweiten (Sendeleistungsniveaus) vom Nutzer eingestellt werden können. Dies gilt auch für CAT-iq Mobilteile. Die

Differenz der maximalen Spitzsendeleistung zwischen dem obersten und untersten Niveau muss mindestens 10 dB (Faktor 10) betragen. Die Reduzierung der maximalen Spitzsendeleistung muss gleichzeitig auf die Basisstation und die angemeldeten Mobilteile wirken. Die Einstellungen müssen durch den Anwender am Mobilteil auf einfache Weise vorgenommen werden können. Wenn die Basisstation neben dem Übertragungskanal „Traffic Bearer“ zusätzlich auf einem weiteren Kanal ein Kennungssignal „Dummy Bearer“ aussendet, sind die Sendeleistungen aller Signale entsprechend der Einstellung der manuellen Reichweitenbegrenzung zu reduzieren. Dies gilt auch, wenn mehr als nur ein Mobilteil an der Basisstation angemeldet ist.

Die Spitzsendeleistung (äquivalente Strahlungsleistung) darf in keiner Einstellung 250 mW EIRP überschreiten. Die Einstellung der Reichweitenbegrenzung muss für den Nutzer einfach möglich sein und die aktuelle Einstellung muss zumindest dann, wenn keine Gesprächsverbindung besteht, im Display des Mobilteils angezeigt werden.

Abweichend von diesen Anforderungen gilt für CAT-iq Geräte:

Die Basisstation muss die Möglichkeit besitzen, die maximale Sendeleistung in mindestens eine Stufe zu reduzieren. Die Sendeleistung des untersten Niveaus darf 18 dBm (EIRP) nicht überschreiten.

### **Nachweis**

*Der Antragsteller erklärt die Einhaltung dieser Anforderung in Anlage 1 zum Vertrag und legt ein **Protokoll der Konformitätsprüfung gem. ETSI EN 301406 als Anlage 6a** vor, aus dem die gemessenen äquivalenten Strahlungsleistungen der Basisstation und eines an der Station angemeldeten Mobilteils bei allen möglichen manuellen Einstellungen der Reichweitenbegrenzung hervorgehen. Ein Messaufbau nach Anhang C ist zu verwenden. Die äquivalenten Strahlungsleistungen (EIRP) unter Berücksichtigung des ebenfalls zu messenden Antennengewinns und die daraus errechneten Reduktionsfaktoren für die Sendeleistungsstufen sind in eine Tabelle einzutragen. Die Messdiagramme sind dem Prüfprotokoll als Anlage anzufügen.*

*Können am Router mehrere Mobilteile angemeldet werden oder unterstützt das System HQ-Audio, z.B. bei CAT-iq, so sind alle Kanäle (Kennungs- und Übertragungskanäle) zu messen und zu dokumentieren.*

*Die Messungen sind mit vollständig aufgeladenen Akkus des Mobilteils durchzuführen. Der Antragsteller beschreibt zudem, wie die Einstellung der Reichweite vorzunehmen ist und legt Abbildungen vor, aus denen die unterschiedlichen Anzeigen im Display hervorgehen (**als Anlage 6b** oder markiert die entsprechenden Seiten z.B. im Handbuch). Beauftragte Prüflabore müssen einer nach der Richtlinie 2014/53/EU (RED-Richtlinie) des Europäischen Parlaments und des Rates vom 16. April 2014 über die Harmonisierung der Rechtsvorschriften der Mitgliedstaaten über die Bereitstellung von Funkanlagen auf dem Markt und zur Aufhebung der Richtlinie 1999/5/EG Text von der Bundesnetzagentur benannten Stelle angeschlossen sein.*

#### b) Automatische Anpassung der Sendeleistung

Die DECT-Funktion muss ihre Sendeleistung an die Verbindungsqualität anpassen: Bei guter Verbindung bzw. bei geringem gegenseitigem Abstand muss die Spitzsendeleistung automatisch reduziert werden. Die Regeldynamik zwischen höchster und niedrigster Sendeleistung muss mindestens vier Sendeleistungsniveaus (bzw. drei Sendeleistungsstufen) umfassen. Der Abstand zwischen dem höchsten und niedrigsten Niveau muss mindestens 10 dB (Faktor 10) betragen. Bei eingeschalteter Reichweitenbegrenzung (Ziffer 3.2) darf sich die Regeldynamik nur entsprechend der eingestellten Stufe verringern. Sind an der Basisstation mehrere Mobilteile angemeldet, ist es ausreichend, wenn die Basisstation die Sendeleistung der Übertragungskanäle regelt;

die Sendeleistung des Kennungssignals („Dummy Bearer“) darf für den Zeitraum einer aktiven Sprech- oder Datenverbindung auf dem gemäß 3.2 eingestellten Wert gehalten werden. Die automatische Anpassung der Sendeleistungen der Mobilteile und der Basisstation muss im Auslieferungszustand aktiviert sein und darf vom Nutzer nicht deaktivierbar sein.

### **Nachweis**

*Der Antragsteller erklärt die Einhaltung dieser Anforderung in Anlage 1 zum Vertrag und legt ein **Prüfprotokoll als Anlage 6c** vor, aus dem bei dem höchsten und einem mittleren manuell einstellbaren Sendeleistungsniveau entsprechend Abschnitt 3.2 das geforderte Regelverhalten für ein Mobilteil und eine Basisstation hervorgeht. Das Regelverhalten der Basisstation und des Mobilteils ist mittels einer an dem jeweiligen Gerätegehäuse befestigten HF-Messsonde und einem Messempfänger oder Spektrumanalysator zu ermitteln. Die Messung kann innerhalb von gewöhnlichen Innenräumen durchgeführt werden. Die Entfernungen, bei denen das Mobilteil bzw. die Basisstation in die jeweils nächsten Sendeleistungsniveaus schalten sind tabellarisch aufzuführen. Die Messungen sind mit zunehmenden als auch mit abnehmenden Abständen durchzuführen und beide Fälle sind zu dokumentieren. Die entsprechenden Sendeleistungspegel sind mit einem Messaufbau nach Anhang C zu bestimmen und ebenfalls tabellarisch aufzuführen. Die Messungen sind mit vollständig aufgeladenen Akkus des Mobilteils durchzuführen. Beauftragte Prüflabore müssen einer nach der Richtlinie 2014/53/EU (RED-Richtlinie) von der Bundesnetzagentur benannten Stelle angeschlossen sein.*

## **3.2 Langlebigkeit, Reparatur und Wiederverwendung**

### **3.2.1 Garantie**

Um dem Anspruch einer hohen Produktqualität und -langlebigkeit zu entsprechen, verpflichtet sich der Antragsteller, eine fünfjährige Produktgarantie zu gewähren, davon zwei Jahre ohne Aufpreis, es sei denn gesetzliche Regelungen sehen eine längere Zeit vor. Die Produktunterlagen müssen Informationen zu der Garantie enthalten. Es ist anzumerken, dass Garantie nicht mit gesetzlicher Gewährleistung verwechselt werden sollte (siehe Begriffsdefinitionen in Kap. 1.4.4).

### **Nachweis**

*Der Antragsteller erklärt die Einhaltung der Anforderungen in Anlage 1 zum Vertrag, markiert die entsprechenden Stellen der Produktunterlagen, in denen auf die gewährten Garantien hingewiesen wird und legt die betreffenden Seiten der Produktunterlagen in Anlage 2 zum Vertrag vor.*

### **3.2.2 Software-Updates**

Der Antragsteller verpflichtet sich, bis mindestens fünf Jahre nach Ende des Inverkehrbringens durch den Hersteller funktionale und insbesondere sicherheitsrelevante Software-Updates bereitzustellen. Das Gerät bietet eine kostenfreie Funktionalität an, mit dem das Betriebssystem auf dem aktuellen Stand gehalten werden kann. Die Aktualisierungen ermöglichen insbesondere das Schließen bekannter Sicherheitslücken. Die Produktunterlagen müssen Informationen über die Durchführung von Software-Updates enthalten.

### **Nachweis**

*Der Antragsteller erklärt die Einhaltung der Anforderungen in Anlage 1 zum Vertrag, markiert die entsprechenden Stellen der Produktunterlagen, in denen auf die Software-Updates*

hingewiesen wird und legt die betreffenden Seiten der Produktunterlagen in Anlage 2 zum Vertrag vor.

### **3.2.3 Reparatur und Ersatzteilverfügbarkeit**

Der Antragsteller verpflichtet sich, bis mindestens fünf Jahre nach Ende des Inverkehrbringens durch den Hersteller Reparaturen vorzunehmen bzw. Infrastrukturen für Reparaturdienste sicherzustellen und dafür zu sorgen, dass für die Reparatur der Geräte die Ersatzteilversorgung bis mindestens fünf Jahre nach Ende des Inverkehrbringens durch den Hersteller gewährleistet ist. Die Ersatzteile müssen vom Hersteller selbst oder von einem Dritten angeboten werden.

Unter Ersatzteilen sind solche Teile zu verstehen, die typischerweise im Rahmen der üblichen Nutzung eines Produktes ausfallen oder kaputt gehen können, zum Beispiel Kondensatoren, Netzteile bzw. wiederaufladbare Batterien (falls zutreffend).

Die Router müssen so konstruiert sein, dass qualifizierte Fachwerkstätten solche Ersatzteile mit einem angemessenen Aufwand reparieren bzw. austauschen können.

Die Produktunterlagen müssen Informationen über die Montage bzw. den Zusammenbau der Komponenten, die Bereitstellung von Ersatzteilen und über Reparaturdiensten enthalten.

Das Gerät muss wie bei einer recyclingoptimierten Konstruktion gleichfalls für eine reparaturoptimierte Konstruktion die Anforderungen 3.3.2 erfüllen.

#### **Nachweis**

*Der Antragsteller erklärt die Einhaltung der Anforderungen in Anlage 1 zum Vertrag, markiert die entsprechenden Stellen der Produktunterlagen, in denen auf die Ersatzteilversorgung und die Reparatur hingewiesen wird und legt die betreffenden Seiten der Produktunterlagen in Anlage 2 zum Vertrag vor.*

### **3.2.4 Auswechselbarkeit von wiederaufladbaren Batterien**

Falls enthalten, müssen wiederaufladbare Batterien durch die Nutzenden ohne Zuhilfenahme von Spezialwerkzeugen zerstörungsfrei austauschbar sein. Wiederaufladbare Batterien sind typische Ersatzteile und unterliegen der Anforderung von Punkt 3.2.3.

Außerdem müssen die wiederaufladbaren Batterien den geltenden Anforderungen der DIN EN IEC 62133 und DIN EN IEC 61951-2 entsprechen. Die Produktunterlagen müssen Informationen zum Batteriewechsel und zum verwendeten Batterietyp sowie zur fachgerechten Entsorgung der Batterien enthalten.

#### **Nachweis**

*Der Antragsteller erklärt die Einhaltung der Anforderungen in Anlage 1 zum Vertrag. Er markiert die entsprechenden Stellen der Produktunterlagen, in denen das Auswechseln der wiederaufladbaren Batterie und der verwendete Batterietyp beschrieben werden und legt die betreffenden Seiten der Produktunterlagen in Anlage 2 zum Vertrag vor.*

### **3.2.5 Datenlöschung**

Zur Ermöglichung einer Zweitnutzung ist das Gerät so zu konzipieren, dass die Nutzenden alle persönlichen Daten selbst und ohne Zuhilfenahme von kostenpflichtiger Software vollständig und sicher entfernen können. Darüber hinaus bietet das Gerät eine Funktion, die das Gerät in den Auslieferungszustand (unter Beibehaltung der Updates) zurücksetzt.

### **Nachweis**

*Der Antragsteller erklärt die Einhaltung der Anforderungen in Anlage 1 zum Vertrag, markiert die entsprechenden Stellen der Produktunterlagen, in denen auf die Datenlöschung sowie die Rücksetzfunktion in den Auslieferungszustand hingewiesen wird und legt die betreffenden Seiten der Produktunterlagen in Anlage 2 zum Vertrag vor.*

#### **3.2.6 Produktverpackung**

Verkaufsverpackungen dürfen ausschließlich aus Papier oder Kartonage bestehen. Diese müssen zu mindestens 70 % auf Basis von Recyclingfasern hergestellt sein, eine Toleranz von 5 % ist zulässig.

### **Nachweis**

*Der Antragsteller erklärt die Einhaltung der Anforderung in Anlage 1 und belegt beim Einsatz von Papier oder Kartonage die Herkunft der Materialien und die Beschaffenheit der Verpackung anhand von schriftlichen Bestätigungen der Lieferanten und ggf. mit weiteren Nachweisen als Anlage 5.*

#### **3.2.7 Produktrücknahme**

Der Antragsteller verpflichtet sich, seine Geräte mit dem Umweltzeichen nach deren Gebrauch zurückzunehmen, um diese vorrangig einer Wiederverwendung oder einer Verwertung im Sinne des ElektroG zuzuführen. Nicht verwertbare Geräteteile sind umweltverträglich zu beseitigen. Die Rücknahme der Geräte erfolgt kostenfrei persönlich oder auf dem Versandweg beim Antragsteller oder bei einer vom Antragsteller benannten Annahmestelle. Die Produktunterlagen des Gerätes müssen Informationen über die Rückgabemöglichkeiten enthalten.

### **Nachweis**

*Der Antragsteller erklärt die Einhaltung der Anforderung in Anlage 1 zum Vertrag, markiert die entsprechenden Stellen der Produktunterlagen, in denen auf die Produktrücknahme hingewiesen wird und legt die betreffenden Seiten der Produktunterlagen in Anlage 2 zum Vertrag vor.*

### **3.3 Recycling**

#### **3.3.1 Recyclingstrategie**

Der Router ist so zu konstruieren, dass eine aufwandsarme Trennung wesentlicher Materialfraktionen wie Kunststoffen, Eisenmetall, Kupfer und Aluminium möglich ist. Mindestens 90% der Masse der Kunststoffe und der Metalle der Gehäuseteile/Chassis müssen werkstofflich wieder verwertbar sein (nicht gemeint ist die Rückgewinnung der thermischen Energie durch Verbrennung).

### **Nachweis**

*Der Antragsteller erklärt die Einhaltung der Anforderung und nennt die Verknüpfung, über die die Recyclingstrategie elektronisch zugänglich ist, in Anlage 1 und legt die veröffentlichte Recyclingstrategie in Anlage 8 vor.*

### 3.3.2 Reparatur- und recyclingoptimierte Konstruktion

Der Router muss so gestaltet sein, dass die für das Gerät verwendeten Materialien einfach getrennt werden können, insbesondere:

- Gehäuse mit Steckern
- Bestückte Leiterplatten (Mainboard)
- Wiederaufladbare Batterie
- Großflächige Kühlkörper und Heatpipes

Dazu sind Bauteile aus miteinander unverträglichen Werkstoffen lösbar oder über Trennhilfen verbunden. Elektrobaugruppen sind leicht entfernbar.

Konkret bedeutet dies für eine reparier- und recyclingoptimierte Konstruktion:

- a) Der Verwendung von einfachen mechanischen Halterungen, Klemm- und Federmechanismen sollte prinzipiell Vorrang gegenüber Verschraubungen und Verklebungen gegeben werden, sofern die Zuverlässigkeits- und Robustheitsanforderungen dies erlauben. Eine visuelle Hervorhebung dieser Verbindungen beispielsweise durch Farbmarkierungen kann den Demontagevorgang beschleunigen.
- b) Die Verwendung von doppelseitigem Klebeband ist zulässig, wenn das Klebeband mittels Zuglaschen (Pull Straps) gut identifiziert, gegriffen und rückstandsfrei entfernt werden kann.
- c) Die Verwendung von thermisch oder elektrisch leitenden Klebeverbindungen in der elektronischen Aufbau- und Verbindungstechnik ist zulässig. Das großflächige Bekleben der Gehäusekunststoffe mit Metallfolien (z.B. zum Zweck der Wärmeableitung) ist jedoch nicht zulässig.
- d) Klebeverbindungen zur Befestigung von Steckern bzw. Steckverbindern sowie LEDs am Gehäuse sind nicht zulässig.
- e) Die Verwendung von Schrauben ist zulässig, wenn deren Art und Anzahl auf ein Minimum begrenzt werden. Es sind nur Schrauben gängigen Typs zulässig, die ohne Spezialwerkzeug gelöst werden können.
- f) Die Anzahl der Schrauben zur Befestigung von Hauptbestandteilen wie beispielsweise dem Gehäuse, der Leiterplatte(n) und Kühlkörper sollte je sechs nicht überschreiten (Ausnahmen müssen technisch begründet werden).
- g) Schrauben sollten so platziert werden, dass sie nicht verdeckt sind und mit einem gängigen Werkzeug leicht gelöst werden können. Eine visuelle Hervorhebung der Schrauben beispielsweise durch umgebene Farbmarkierungen kann den Demontagevorgang beschleunigen, sofern die Farbe nicht mit anderen Markierungen (Komponenten) in Konflikt tritt.

#### **Nachweis**

*Der Antragsteller erklärt die Einhaltung der Anforderungen in Anlage 1, markiert die entsprechenden Stellen der Recyclingstrategie, in denen die Zerlegbarkeit des Routers zum Zwecke des Recyclings belegt ist, und legt die Recyclingstrategie in Anlage 8 zum Vertrag vor. Die Begründung der technischen Ausnahme bezüglich der Anforderung f) ist ebenfalls in Anlage 8 vorzulegen.*

### 3.3.3 Werkstoffwahl (Kunststoffarten und Rezyklatgehalt)

Für Kunststoffteile mit einer Masse über 25 Gramm sowie Tastenkappen, sofern sie in Summe eine Masse über 25 Gramm aufweisen, gilt:

Es sind für die einzelnen Kunststoffteile jeweils nur die Kunststoffsorten ABS, PC, PMMA, PE und PP zugelassen. Weiterhin ist der Einsatz von Kunststoff-Verbänden aus PC und ABS zulässig,



sofern diese aus Post-Consumer Rezyklaten bestehen<sup>4</sup>. Die Anforderung gilt nicht für Transformatoren und für die Kunststoffbeschichtung elektronischer Bauteile.

Kunststoffgehäuse müssen zu mindestens 80 % aus Post-Consumer-Recyclingmaterial hergestellt sein. Das Post-Consumer-Recyclingmaterial muss frei von Chlor und Brom sein. Galvanische Beschichtungen und andere metallische Beschichtungen von Kunststoffgehäuseteilen sind nicht zulässig.

### **Nachweis**

*Der Antragsteller erklärt die Einhaltung der Anforderungen in Anlage 1 zum Vertrag, nennt die verwendeten Kunststoffe für Kunststoffteile mit einer Masse > 25 Gramm und den jeweiligen Anteil an Recyclingkunststoffen bezogen auf die Masse des Kunststoffteils in Anlage P-L 25 zum Vertrag. Wenn Kunststoffe oder Kunststoffverbünde aus PC und ABS eingesetzt werden, ist darüber hinaus deren Herkunft und Zusammensetzung mittels eines Zertifikats (einschließlich Bericht) nach dem EuCertPlast-Zertifizierungsschema, dem RecyClass-Zertifizierungsschema (für „Recycling Process“), nach dem Global Recycled Standard (GRS) oder einem gleichwertigen Zertifizierungsschema gemäß EN 15343:2007 bzw. DIN EN 15343:20085 nachzuweisen (mit berechnetem und plausibilisiertem Nachweis des Post-Consumeranteils)<sup>5</sup>.*

*Der Nachweis, dass Post-Consumer-Recyclingmaterial frei von Chlor und Brom ist, kann durch Screening mittels DIN EN 62321 erfolgen. Ansonsten bzw. falls das Screening Hinweise auf Chlor oder Brom ergibt, muss nach einem Aufschluss eine quantitative Bestimmung mittels Ionenchromatographie nach DIN EN ISO 10304-1 durchgeführt werden. Als Verunreinigungen dürfen entsprechend IEC 61249-2-21 jeweils max. 900 mg/kg Chlor bzw. Brom enthalten sein sowie max. 1500 mg/kg als Summe von Chlor und Brom.*

### **3.3.4 Materialanforderungen an die Kunststoffe und Kunststoffgehäuseteile**

Die Kunststoffe der Gehäuse und Gehäuseteile dürfen keine Stoffe mit folgenden Eigenschaften als konstitutionelle Bestandteile enthalten:

1. Stoffe, die unter der EU-Chemikalienverordnung REACH (EG Nr. 1907/2006) als besonders besorgniserregend identifiziert und in die gemäß REACH Artikel 59 Absatz 1 erstellte Liste (sogenannte „Kandidatenliste“) aufgenommen wurden.
2. Stoffe, die gemäß der EU-CLP-Verordnung (EG Nr. 1272/2008) in die folgenden Gefahrenkategorien eingestuft sind oder die Kriterien für eine solche Einstufung erfüllen:
  - ♦ karzinogen (krebserzeugend) der Kategorie Carc. 1A oder Carc. 1B
  - ♦ keimzellmutagen (erbgutverändernd) der Kategorie Muta. 1A oder Muta. 1B
  - ♦ reproduktionstoxisch (fortpflanzungsgefährdend) der Kategorie Repr. 1A oder Repr. 1B

Halogenhaltige Polymere sind in Gehäusen und Gehäuseteilen nicht zulässig. Ebenso dürfen halogenorganische Verbindungen nicht als Flammschutzmittel zugesetzt werden. Zudem sind keine

---

<sup>4</sup> Auf Antrag kann das Umweltbundesamt weitere Kunststoffsorten bzw. -verbünde zulassen.

<sup>5</sup> Siehe <http://www.eucertplast.eu>, <https://controlunion-germany.com>

Flammschutzmittel zulässig, die nach CLP-Verordnung als krebserzeugend der Kategorie Carc. 2 oder als gewässergefährdend der Kategorie Aquatic Chronic 1 eingestuft sind.

Die den Gefahrenkategorien entsprechenden Gefahrenhinweise (H-Sätze) sind Anhang D: Zuordnung von Gefahrenkategorien und H-Sätzen zu entnehmen.

Von dieser Regelung ausgenommen sind:

- fluororganische Additive (wie z.B. Anti-Dripping-Reagenzien), die zur Verbesserung der physikalischen Eigenschaften der Kunststoffe eingesetzt werden, sofern sie einen Gehalt von 0,5 Gew.-% nicht überschreiten. Wenn solche Stoffe enthalten sind, sind sie anzugeben (chemische Bezeichnungen und CAS-Nummern).
- Kunststoffteile mit einer Masse kleiner oder gleich 25 g

### **Nachweis**

*Der Antragsteller erklärt die Einhaltung der Anforderungen in Anlage 1 zum Vertrag und legt eine schriftliche Erklärung der Kunststoffhersteller vor oder stellt die Vorlage derselben gegenüber der RAL gGmbH sicher. Zusätzlich ist ein Nachweis vorzulegen, dass im Gehäuse keine Halogenverbindungen enthalten sind. Die Erklärung bestätigt, dass die auszuschließenden Substanzen den Kunststoffen nicht zugesetzt sind, und gibt die chemische Bezeichnung der eingesetzten Flammschutzmittel und der fluororganischen Additive inklusive der CAS-Nummer und der Einstufungen (H-Sätze) an (Anlage P-M zum Vertrag). Die vorgelegte Erklärung darf bei erstmaliger Antragstellung nicht älter als 6 Monate sein. Werden durch den gleichen Antragsteller weitere Anträge für die Kennzeichnung von Produkten gestellt, die die gleichen Kunststoffe enthalten, so können die vorgelegten Erklärungen während der Laufzeit der Vergabekriterien unverändert vorgelegt werden. Davon abweichend kann der RAL eine aktualisierte Fassung der Erklärungen einfordern, wenn seitens des Umweltbundesamtes festgestellt worden ist, dass die Kandidatenliste um produktrelevante Stoffe erweitert wurde.*

### **3.4 Elektromagnetische Strahlung**

Geräte mit einer oder mehreren Funkschnittstellen und einer Gesamtsendeleistung von 10 mW oder mehr sollen so konstruiert sein, dass die von der emittierten hochfrequenten elektromagnetischen Strahlung in exponierten Personen hervorgerufene spezifische Absorptionsrate („SAR“-Wert), lokal gemittelt über 10 g Gewebemasse, bei Einstellung der höchsten Reichweite möglichst gering ist. Aus diesem Grund sollen Daten zum SAR-Wert erhoben werden, um Informationen über die Bandbreite der vorliegenden SAR-Werte bei verschiedenen Geräten zu erhalten. Die Angabe dient der Information der Zertifizierungsstelle (RAL).

Es ist der maximale SAR-Wert nach DIN EN 62209-2, DIN EN IEC 62209-3 oder EN IEC/IEEE 62209-1528 zu ermitteln. Die Lage des Prüflings in Bezug auf das zu Messzwecken verwendete Körperphantom („Messphantom“) ist entsprechend der Abschnitte 6.1.4.7 „Auftischgeräte“ und falls anwendbar 6.1.4.5 „Geräte mit drehbarer oder schwenkbarer Antenne (drehbaren oder schwenkbaren Antennen)“ zu wählen.

Für das Ergebnis ist der Maximalwert maßgebend, der sich ohne Abstand zwischen Gerät und Körperphantom ergibt.

### **Nachweis**

*Der Antragsteller legt in Anlage 8 ein Protokoll der Messung nach DIN EN 62209-2, DIN EN 62209-3 oder nach EN IEC/IEEE 62209-1528 vor. Mit der Messung beauftragte Prüflabore*

*müssen einer nach dem Gesetz über die Bereitstellung von Funkanlagen auf dem Markt (Funkanlagenengesetz - FuAG) notifizierten Stelle angeschlossen sein.*

### **3.5 Information für Nutzende**

Der Router muss über eine Kurzanleitung und eine Bedienungsanleitung verfügen. Die Kurzanleitung muss bei Routern mit lokaler Software-Konfiguration in Papierform beigelegt werden, bei Routern mit zentraler Software-Konfiguration können diese im Internet oder eine App bereitgestellt werden. Die Bedienungsanleitung muss im Internet oder über eine App bereitgestellt werden.

Dem Gerät beigelegte Unterlagen sollen auf Recyclingpapier, möglichst mit dem Umweltzeichen „Blauer Engel“ ausgezeichneten Papieren, gedruckt sein. Die Kurzanleitung muss mindestens folgende Angabe enthalten, die für die Nutzenden verständlich und übersichtlich dargestellt sein muss:

- Eine Anleitung zur analogen Anzeige des Status der Betriebszustände des Routers bzw. einzelner Schnittstellen am Gerät (z.B.: LED-Anzeigen).
- Eine Anleitung zur digitalen Anzeige des Status der Betriebszustände des Routers bzw. einzelner Schnittstellen auf der Benutzeroberfläche.
- Eine Anleitung zur Aktivierung bzw. Deaktivierung von Funk-Modulen (u.a. WLAN, DECT).
- Ein Hinweis, dass die Bedienungsanleitung eine Anleitung zur Aktivierung der Zeitsteuerung und der Sendeleistungsreduzierung des WLAN-Moduls zwecks Senkung von Energieverbrauch und Strahlenexposition beinhaltet.
- Ein Hinweis, dass die Bedienungsanleitung eine Angabe zur elektrischen Leistungsaufnahme (in Watt) sowohl für den aktiven Betrieb als auch für den Leerlauf-Zustand für die beispielhaften Anwendungsszenarien beinhaltet.
- Ein Hinweis, dass in der Bedienungsanleitung eine Anleitung zum energieeffizienten Umgang mit dem Router einschließlich Hinweisen zum automatischen und manuellen Power Management sowie zur optimalen Positionierung des Routers im Raum enthalten ist.

Die Bedienungsanleitung eines Routers muss folgende Information enthalten:

- Eine Anleitung zur Aktivierung der Zeitsteuerung und der Sendeleistungsreduzierung des WLAN-Moduls zwecks Senkung von Energieverbrauch und Strahlenexposition.
- Angaben zur elektrischen Leistungsaufnahme (in Watt) sowohl für den aktiven Betrieb als auch für den Leerlauf-Zustand für die beispielhaften Anwendungsszenarien.
- Eine Anleitung zum energieeffizienten Umgang mit dem Router einschließlich Hinweisen zum automatischen und manuellen Power Management sowie zur optimalen Positionierung des Routers im Raum.
- Eine Anleitung zur Entnahme von Batterien (wenn zutreffend).
- Eine Anleitung zur Nutzung von Massenspeichermodulen (wenn zutreffend).

In der Bedienungs- und Kurzanleitung eines Routers, der einen oder mehrere Funksender enthält, ist darüber zu informieren,

- dass von dem Gerät betriebsbedingt hochfrequente elektromagnetische Felder ausgehen,
- dass es dazu beiträgt, die Exposition gegenüber den Feldern vorsorglich gering zu halten, wenn das Gerät an einem zentralen Ort aufgestellt wird, an dem sich Personen üblicherweise nicht länger aufhalten, also beispielsweise in einem Wohnungsflur,

- dass der WLAN-Sender bei Routern mit lokaler Software-Konfiguration mit einem Schalter am Gehäuse dauerhaft und bei allen Geräten mit einer Programmierung zeitgesteuert ausgeschaltet werden kann,
- dass mit Hilfe einer Software (Menü oder App) über die Qualität der Mobilfunkverbindung am Gerät ein technisch optimaler Aufstellort gefunden werden kann.

### **Nachweis**

*Der Antragsteller erklärt die Einhaltung der Anforderung in Anlage 1 und legt die entsprechenden Seiten der Kurzanleitung (Anlage 4) und der Bedienungsanleitung (Anlage 5) vor.*

## **3.6 Soziale Anforderungen an Produktion und Lieferketten**

### **3.6.1 Sorgfaltspflichten von Unternehmen bei der Rohstoffgewinnung**

Der Hersteller muss für die in den Geräten enthaltenen mineralischen Rohstoffe unternehmerische, menschenrechtliche Sorgfaltspflichten wahrnehmen, indem er den "OECD-Leitfaden für die Erfüllung der Sorgfaltspflicht zur Förderung verantwortungsvoller Lieferketten für Minerale aus Konflikt- und Hochrisikogebieten" (jeweils aktuellste Ausgabe) anwendet.<sup>6</sup>

### **Nachweis**

*Der Antragsteller legt als Nachweis einen Bericht vom Hersteller der Geräte in Anlage 9 vor. Der Bericht muss den gesamten Prozess der menschenrechtlichen Sorgfaltspflichten in der Lieferkette gemäß des OECD-Leitfadens zur Erfüllung der Sorgfaltspflicht zur Förderung verantwortungsvoller Lieferketten für Minerale aus Konflikt- und Hochrisikogebieten (jeweils aktuellste Ausgabe) beinhalten von einer unabhängigen dritten Prüfstelle geprüft sein (Anlage 9/9a). Die Prüfstellen müssen die Anforderungen an die Unabhängigkeit (Kapitel VIII(A) des Fair Labor Association (FLA) Charta), Kompetenz und Rechenschaftspflicht (ISO 19011) der unabhängigen, dritten Prüfstellen erfüllen.*

*Berichte folgender Prüfstellen werden anerkannt<sup>7</sup>:*

- Prüfung eines vom RBA anerkannten Auditors anhand eines Audits nach dem RBA VAP Standard im Punkt E3 des jeweils aktuellen RBA-Verhaltensstandards
- Prüfstellen, die nach SA 8000 akkreditiert sind
- Berichte, die nach Dodd Frank Act (Abschnitt 1502) unter Verwendung des CMR-Templates oder EU Conflict Minerals Verordnung (2017/821) erstellt werden und an die US Securities and Exchange Commission (SEC) übermittelt werden.

*Nach erfolgreicher Prüfung des Berichts durch eine dritte Prüfstelle stellt der Antragsteller einen Weblink des veröffentlichten Berichtes des Herstellers, in dem alle Schritte des OECD-Sorgfaltspflichtenprozesses abgedeckt sind, der RAL gGmbH zur Verfügung (Anlage 1). Der Bericht darf zum Zeitpunkt der Einreichung des Antrags nicht älter als zwei Jahre sein.*

<sup>6</sup> OECD (2019): OECD-Leitfaden für die Erfüllung der Sorgfaltspflicht zur Förderung verantwortungsvoller Lieferketten für Minerale aus Konflikt- und Hochrisikogebieten, <https://doi.org/10.1787/3d21faa0-de>, Stand: 2024.

<sup>7</sup> Berichte weiterer Prüfstellen können auf Antrag und Prüfung durch das UBA zugelassen werden.

### 3.6.2 Unterstützung von vor-Ort- Initiativen zum verantwortungsvollen Bergbau

Der Antragsteller erklärt die Einhaltung der Anforderung in Anlage 1 und bestätigt, dass der Hersteller der Geräte (oder auch der Mutterkonzern) mindestens eine der folgenden Initiativen zum verantwortungsvollen Bergbau unterstützt:

- ITSCI Programme for Responsible Mineral Supply Chains<sup>8</sup>
- Fair Trade Gold<sup>9</sup>
- Fairmined Gold<sup>10</sup>
- Responsible Minerals Initiative<sup>11</sup>
- The European Partnership for Responsible Minerals (EPRM)<sup>12</sup>
- JATAM Project Indonesia (Mining Advocacy Network)<sup>13</sup>

#### **Nachweis**

Als Nachweis wird die Mitgliedschaft des Herstellers der Geräte in einer der oben genannten Initiativen anerkannt. Die Mitgliedschaft kann beispielsweise durch die Sichtbarkeit des Herstellernamens auf der Liste der Mitglieder auf der Webseite der jeweiligen Initiative(n) belegt werden.<sup>14</sup>

### 3.6.3 Soziale Nachhaltigkeit in der Fertigung

Der Hersteller sorgt bei der Herstellung der Geräte für die Einhaltung der folgenden grundlegenden Arbeitsbedingungen:<sup>15</sup>

- Vereinigungsfreiheit und Kollektivverhandlungen (ILO C087 und C098),
- Nicht-Diskriminierung (ILO C100 und C111),
- Verbot von Zwangsarbeit (ILO C29 und C105),
- Verbot der schlimmsten Formen von Kinderarbeit und Mindestalter (ILO C182 und C138),
- Gesundheit und Sicherheit am Arbeitsplatz (ILO C155),

sowie die Einhaltung weiterer ILO-Normen zu relevanten sozialen Risiken:

- Sicherheit bei der Verwendung chemischer Stoffe (ILO C170),
- Zahlung des gesetzlichen Mindestlohns (bei Standardarbeitswoche) (ILO C131),
- Arbeitszeiten (ILO C001),
- Soziale Absicherung (ILO C102).

---

<sup>8</sup> <https://www.itsci.org/>

<sup>9</sup> <https://www.fairtrade-deutschland.de/produkte/gold>

<sup>10</sup> [https://www.fairever.gold/de/shop/category/fairmined-gold-56?gad\\_source=1&gclid=CiwKCAjwzNvBhAkEiwAYiO7oF-Fedvf5avdEBPqz7MkzqgCrPEcuITEir7V3hRlbHE1hBnFMh7RR6hoCPG0QAvD\\_BwE](https://www.fairever.gold/de/shop/category/fairmined-gold-56?gad_source=1&gclid=CiwKCAjwzNvBhAkEiwAYiO7oF-Fedvf5avdEBPqz7MkzqgCrPEcuITEir7V3hRlbHE1hBnFMh7RR6hoCPG0QAvD_BwE)

<sup>11</sup> <https://www.responsiblemineralsinitiative.org/>

<sup>12</sup> <https://europeanpartnership-responsibleminerals.eu/>

<sup>13</sup> <https://www.jatam.org/en/>

<sup>14</sup> Ggf. können nach Prüfung des Umweltbundesamtes weitere Initiativen aufgenommen werden. Dazu sind dem Umweltbundesamt Informationen über die Art der Initiative (Organisationsstruktur, Ziel, Land, materieller Umfang, Art der Unterstützung) vorzulegen, die beschreiben, wie das Projekt zu einer Verbesserung der Menschenrechte sowie der relevanten sozialen und ökologischen Bedingungen in und um die Bergbaustätte(n) führt.

<sup>15</sup> <https://normlex.ilo.org/dyn/normlex/en/f?p=NORMLEXPUB:12000:0::NO:::>

Die Verpflichtung zur Einhaltung der Anforderungen erstreckt sich auf die Stufen 1 und 2 der Lieferkette. Dabei sind die einzelnen Stufen der Lieferkette nach (BMI/Bitkom 2019)<sup>16</sup> definiert:

- Stufe 1: die Endproduktionsstätte und für den Fall, dass in der Endproduktionsstätte lediglich eine Produktveredelung stattfindet, auch auf deren direkte Zulieferbetriebe;
- Stufe 2: alle direkten Zulieferbetriebe der Produktionsstätten der Stufe 1.

Der Wesensgehalt der von diesen Anforderungen umfassten Arbeits- und Sozialstandards ist auch dann einzuhalten, wenn nationales Recht eines Landes gilt, in dem eine oder mehrere ILO-Normen nicht ratifiziert sind oder nicht in nationales Recht umgesetzt worden sind.

## **Nachweis**

*Für Stufe 1 der Lieferkette:*

*Der Hersteller nennt Name und Standorte der Produktionsstätten der Stufe 1 in Anlage 1 und erklärt die Einhaltung der oben genannten Anforderungen für diese Produktionsstätten. Als Bescheinigung (Anlage 10)<sup>17</sup> anerkannt wird:*

- *Der Audit-Standard SA 8000.<sup>18</sup> Auf die Vorlage von Bescheinigungen zur Fehlerbehebung wird bei diesen Audit-Standard verzichtet.*
- *Der Audit-Standard RBA VAP Recognition Program<sup>19</sup> platinum/gold. Auf die Vorlage von Bescheinigungen zur Fehlerbehebung wird bei diesen Audit-Standard verzichtet. Auch der Audit-Standard RBA VAP Recognition Program silver wird anerkannt, soweit im Rahmen des abschließenden Audits bestätigt wird, dass keine erheblichen Mängel (priority findings) oder schweren Mängel (major findings), bezogen auf die i.S.d. DE-UZ 160 geforderten ILO-Normen vorhanden sind. Die nachweisliche Erfüllung dieser Voraussetzung kann beispielsweise durch die Offenlegung der detaillierten Bewertung der Audit-Ergebnisse bezogen auf die i.S.d. DE UZ 160 geforderten ILO-Normen dargelegt werden.*
- *Alternativ legt der Antragsteller als Nachweis einen Auditbericht eines vom RBA anerkannten Auditors oder nach SA 8000 akkreditierten Auditors vom Hersteller der Geräte in Anlage 10 vor. Oder der Bericht muss von unabhängigen nach ISO/IEC 17065 akkreditierten Prüfstellen, die die Einhaltung der oben genannten Anforderungen bestätigen, erstellt worden sein.*

*Das Audit, auf welches sich der Bericht bezieht, darf bei der Vorlage nicht älter als drei Jahre sein.<sup>20</sup>*

*Für Stufe 2 der Lieferkette:*

---

<sup>16</sup> BMI/Bitkom (2019), Beschaffungsamt des Bundesministeriums des Innern & Bundesverband Informationswirtschaft, Telekommunikation und neue Medien, Gemeinsame Erklärung zur sozialen Nachhaltigkeit im IT-Einkauf der öffentlichen Hand, [https://www.nachhaltige-beschaffung.info/SharedDocs/DokumenteNB/Verpflichtungserkl%C3%A4rung\\_ILO\\_BeschA\\_Bitkom\\_2019.pdf](https://www.nachhaltige-beschaffung.info/SharedDocs/DokumenteNB/Verpflichtungserkl%C3%A4rung_ILO_BeschA_Bitkom_2019.pdf), Stand: 2024

<sup>17</sup> Zertifikate anderer Initiativen können auf Antrag durch das UBA zugelassen werden. Für die Zulassung orientiert sich das UBA an den Kriterien der Verpflichtungserklärung zwischen BITKOM und Beschaffungsamt des BMI.

<sup>18</sup> SA 8000 Standard: [https://sa-intl.org/wp-content/uploads/2020/01/SA80002014\\_German1.pdf](https://sa-intl.org/wp-content/uploads/2020/01/SA80002014_German1.pdf) Stand: 2024

<sup>19</sup> Responsible Business Alliance, Validated Assessment Program (VAP), <https://www.responsiblebusiness.org/vap/about-vap/> Stand: 2024

<sup>20</sup> Hierbei gilt, dass der Hersteller der Geräte verpflichtet ist, in regelmäßigen Abständen eine Revision der vorgelegten Nachweise vorzunehmen, wenn sich der Erklärungsgehalt ändert. Die Häufigkeit der Revisionen der vorgelegten Nachweise bestimmt sich durch die Zuordnung der Produktionsstätten der Stufen 1 und 2 anhand der länderspezifischen Risikokategorien gemäß dem aktuell gültigen Ranking des SA 8000-Prozesses zur Bewertung der Länderrisiken (SA 8000 Country Risk Assessments Process), der auf den World Governance Indicators (WGI) basiert, eingestuft ist. Für die jeweiligen Produktionsstätten der Stufen 1 und 2 in Ländern der Risikokategorie 1 müssen die Revisionen demnach jährlich erbracht werden. Für Produktionsstätten der Stufen 1 und 2 in Ländern der Risikokategorie 2 gilt eine 24-monatige Revisionspflicht. Für Produktionsstätten der Stufen 1 und 2 in Ländern der Risikokategorie 3 gilt eine 36-monatige Revisionspflicht. Bei festgestellten Mängeln bei den jeweiligen Revisionen bzw. Audits tritt der Prozess zur Fehlerbehebung („Corrective Action Plan“) in Kraft. Dieser beinhaltet eine entsprechende Informationspflicht des Antragstellers und der relevanten Lieferanten gegenüber der RAL gGmbH sowie eine sechsmonatige Übergangsfrist zur Behebung der Mängel bzw. Ergänzung der Nachweise.

*Der Hersteller bestätigt in Anlage 1, dass die Einhaltung der Anforderungen durch die vertraglichen Verpflichtungen zwischen einem Betrieb der Stufe 1 und einem Betrieb der Stufe 2 sichergestellt wird.*

*Der Hersteller hat bei begründetem Zweifel jederzeit aktuelle Unterlagen zur Glaubhaftmachung anzufordern und dem RAL Rückmeldung zu geben. Namen und Adressen der betroffenen Produktionsstätten zur Abklärung des Sachverhalts sind dem RAL zu melden.<sup>21</sup>*

### **3.7 Ausblick**

Im Rahmen der nächsten Überarbeitung sollen unter anderem folgende Gesichtspunkte in Betracht gezogen werden:

- Festlegung eines Grenzwertes für die spezifische Absorptionsrate („SAR“-Wert), die von der elektromagnetischen Strahlung in exponierten Personen hervorgerufen wird.
- Anforderungen an Router, die als Mietgeräte genutzt werden (u.a. Nachweismöglichkeiten für eine Wiederverwendungsquote der Hauptkomponenten).

## **4 Zeichennehmer und Beteiligte**

Zeichennehmer sind Hersteller oder Inverkehrbringer von Produkten gemäß Abschnitt 2.

Beteiligte am Vergabeverfahren:

- RAL gGmbH für die Vergabe des Umweltzeichens Blauer Engel,
- das Bundesland, in dem sich die Produktionsstätte des Antragstellers befindet,
- das Umweltbundesamt, das nach Vertragsschluss alle Daten und Unterlagen erhält, die zur Beantragung des Blauen Engel vorgelegt wurden, um die Weiterentwicklung der Vergabekriterien fortführen zu können.

## **5 Zeichenbenutzung**

Die Benutzung des Umweltzeichens durch den Zeichennehmer erfolgt aufgrund eines mit der RAL gGmbH abzuschließenden Zeichenbenutzungsvertrages.

Im Rahmen dieses Vertrages übernimmt der Zeichennehmer die Verpflichtung, die Anforderungen gemäß Abschnitt 3 für die Dauer der Benutzung des Umweltzeichens einzuhalten.

Für die Kennzeichnung von Produkten gemäß Abschnitt 2 werden Zeichenbenutzungsverträge abgeschlossen. Die Geltungsdauer dieser Verträge läuft bis zum 31.12.2028.

Sie verlängert sich jeweils um ein weiteres Jahr, falls der Vertrag nicht bis zum 31.03.2028 bzw. 31.03. des jeweiligen Verlängerungsjahres schriftlich gekündigt wird.

Eine Weiterverwendung des Umweltzeichens ist nach Vertragsende weder zur Kennzeichnung noch in der Werbung zulässig. Noch im Handel befindliche Produkte bleiben von dieser Regelung unberührt.

---

<sup>21</sup> Dieses Vorgehen entspricht der „Gemeinsame Erklärung zur sozialen Nachhaltigkeit im IT-Einkauf der öffentlichen Hand“ von Bitkom unter Nummer 4 Auftraggeberrechte. Abrufbar unter: [https://www.nachhaltige-beschaffung.info/SharedDocs/DokumenteNB/Verpflichtungs-erk%C3%A4rung\\_ILO\\_BeschA\\_Bitkom\\_2019.pdf?\\_\\_blob=publicationFile&v=7](https://www.nachhaltige-beschaffung.info/SharedDocs/DokumenteNB/Verpflichtungs-erk%C3%A4rung_ILO_BeschA_Bitkom_2019.pdf?__blob=publicationFile&v=7)

Der Zeichennehmer kann die Erweiterung des Benutzungsrechtes für das kennzeichnungs-  
rechtigte Produkt bei der RAL gGmbH beantragen, wenn es unter einem anderen Marken-/  
Handelsnamen und/oder anderen Vertriebsorganisationen in den Verkehr gebracht werden soll.

In dem Zeichenbenutzungsvertrag ist festzulegen:

- Zeichennehmer ({Hersteller}{Hersteller/Vertreiber})
- Marken-/Handelsname, Produktbezeichnung
- Inverkehrbringer (Zeichenanwender), d. h. die Vertriebsorganisation.

© 2025 RAL gGmbH, Bonn



## Anhang A Relevante Gesetze und Normen, Literatur

- ANSI/CTA 2049-B: Determination of Small Network Equipment Energy Consumption, ANSI/CTA-2049-B, Consumer Technology Association (CTA), Mai 2024
- Batteriegesetz (BattG): Gesetz über das Inverkehrbringen, die Rücknahme und die umweltverträgliche Entsorgung von Batterien und Akkumulatoren vom 25. Juni 2009 (BGBl. I S. 1582), zuletzt geändert durch Artikel 1 des Gesetzes vom 3. November 2020 (BGBl. I S. 2280). <https://www.gesetze-im-internet.de/battg/BJNR158210009.html>
- BMI/bitkom (2019): Gemeinsame Erklärung zur sozialen Nachhaltigkeit im IT-Einkauf der öffentlichen Hand. Beschaffungsamt des Bundesministeriums des Innern & Bundesverband Informationswirtschaft, Telekommunikation und neue Medien (bitkom), Berlin. [https://www.nachhaltige-beschaffung.info/SharedDocs/DokumenteNB/Verpflichtungs-erkl%C3%A4rung\\_ILO\\_BeschA\\_Bitkom\\_2019.pdf?\\_\\_blob=publicationFile&v=7](https://www.nachhaltige-beschaffung.info/SharedDocs/DokumenteNB/Verpflichtungs-erkl%C3%A4rung_ILO_BeschA_Bitkom_2019.pdf?__blob=publicationFile&v=7)
- DIN EN 15343: Kunststoffe - Kunststoff-Rezyklate - Rückverfolgbarkeit bei der Kunststoffverwertung und Bewertung der Konformität und des Rezyklatgehalts, Beuth Verlag.
- DIN EN IEC 62133: Sekundärzellen und -batterien mit alkalischen oder anderen nicht säurehaltigen Elektrolyten – Sicherheitsanforderungen für tragbare gasdichte Sekundärzellen und daraus hergestellte Batterien für die Verwendung in tragbaren Geräten, Beuth Verlag.
- DIN EN 61951-2: Sekundärzellen und -batterien mit alkalischen oder anderen nichtsäurehaltigen Elektrolyten – Tragbare wiederaufladbare gasdichte Zellen und Batterien, Beuth Verlag.
- Elektro- und Elektronikgeräte-Stoff-Verordnung (ElektroStoffV): Verordnung zur Beschränkung der Verwendung gefährlicher Stoffe in Elektro- und Elektronikgeräten vom 19. April 2013 (BGBl. I S. 1111), zuletzt geändert durch Artikel 21 des Gesetzes vom 10. August 2021 (BGBl. I S. 3436). <https://www.gesetze-im-internet.de/elektrostoffv/BJNR111100013.html>
- Elektro- und Elektronikgesetz (ElektroG): Gesetz über das Inverkehrbringen, die Rücknahme und die umweltverträgliche Entsorgung von Elektro- und Elektronikgeräten, Elektro- und Elektronikgerätegesetz vom 20. Oktober 2015 (BGBl. I S. 1739), zuletzt geändert durch Artikel 1 des Gesetzes vom 8. Dezember 2022 (BGBl. I S. 2240). [https://www.gesetze-im-internet.de/elektrog\\_2015/](https://www.gesetze-im-internet.de/elektrog_2015/)
- EU-Batterie-Richtlinie (2006/66/EG): Richtlinie 2006/66/EG des Europäischen Parlamentes und des Rates vom 06.09.2006 über Batterien und Akkumulatoren sowie Altbatterien und Alttakkumulatoren, EU-Amtsblatt vom 26.9.2006. <http://data.europa.eu/eli/dir/2006/66/2018-07-04>
- EU-CLP-Verordnung (EG 1272/2008): Verordnung (EG) Nr. 1272/2008 des Europäischen Parlaments und des Rates vom 16. Dezember 2008 über die Einstufung, Kennzeichnung und Verpackung von Stoffen und Gemischen. <http://data.europa.eu/eli/reg/2008/1272/2023-12-01>
- EU-POP-Verordnung (EG 2016/293): Verordnung (EU) 2016/293 der Kommission vom 1. März 2016 zur Änderung der Verordnung (EG) Nr. 850/2004 des Europäischen Parlaments und des Rates über persistente organische Schadstoffe hinsichtlich des Anhangs I. <http://data.europa.eu/eli/reg/2016/293/oj>
- EU-Ratsempfehlung (1999/519/EG): Empfehlung des Rates vom 12. Juli 1999 zur Begrenzung der Exposition der Bevölkerung gegenüber elektromagnetischen Feldern (0 Hz - 300 GHz), EU-Amtsblatt vom 30.7.1999. <http://data.europa.eu/eli/reco/1999/519/oj>

- EU-REACH-Verordnung (EG 1907/2006): Verordnung (EG) Nr. 1907/2006 zur Registrierung, Bewertung, Zulassung und Beschränkung chemischer Stoffe (REACH-Verordnung), EU-Amtsblatt vom 30.12.2006. <http://data.europa.eu/eli/reg/2006/1907/oj>
- EU-RED-Richtlinie (2014/53/EU): Richtlinie 2014/53/EU des Europäischen Parlaments und des Rates vom 16. April 2014 über die Harmonisierung der Rechtsvorschriften der Mitgliedstaaten über die Bereitstellung von Funkanlagen auf dem Markt und zur Aufhebung der Richtlinie 1999/5/EG, EU-Amtsblatt vom 22.5.2014. <http://data.europa.eu/eli/dir/2014/53/oj>
- EU-ROHS-Richtlinie (2011/65/EU): Richtlinie 2011/65/EU des Europäischen Parlaments und des Rates vom 8. Juni 2011 zur Beschränkung der Verwendung bestimmter gefährlicher Stoffe in Elektro- und Elektronikgeräten (Neufassung), EU-Amtsblatt vom 1.7.2011. <http://data.europa.eu/eli/dir/2011/65/oj>
- EU-Standby-Verordnung (EG 801/2013): Verordnung (EU) Nr. 801/2013 der Kommission vom 22. August 2013 zur Änderung der Verordnung (EG) Nr. 1275/2008 im Hinblick auf die Festlegung von Ökodesign- Anforderungen an den Stromverbrauch elektrischer und elektronischer Haushalts- und Bürogeräte im Bereitschafts- und im Aus-Zustand und zur Änderung der Verordnung (EG) Nr. 642/2009 im Hinblick auf die Festlegung von Anforderungen an die umweltgerechte Gestaltung von Fernsehgeräten, EU-Amtsblatt vom 18.12.2008. <http://data.europa.eu/eli/reg/2008/1275/oj>
- EU-WEEE-Richtlinie (2012/19/EU): Richtlinie 2012/19/EU des europäischen Parlaments und des Rates vom 4. Juli 2012 über Elektro- und Elektronik-Altgeräte (Neufassung), EU-Amtsblatt vom 24.7.2012. <http://data.europa.eu/eli/dir/2012/19/2024-04-08>
- Funkanlagengesetz (FuAG 2024): Gesetz über die Bereitstellung von Funkanlagen auf dem Markt vom 27. Juni 2017 (BGBl. I S. 1947), zuletzt geändert durch Artikel 1 des Gesetzes vom 6. Mai 2024 (BGBl. 2024 I Nr. 148). <https://www.gesetze-im-internet.de/fuag/>
- Lejeune, A., Bertoldi, P. (2024): Code of Conduct on Energy Consumption of Broadband Equipment, European Joint Research Centre (JRC), Ispra (IT), ISBN 978-92-68-13294-4. <https://dx.doi.org/10.2760/985625>
- Lieferkettensorgfaltspflichtengesetz (LkSG): Gesetz über die unternehmerischen Sorgfaltspflichten zur Vermeidung von Menschenrechtsverletzungen in Lieferketten vom 16. Juli 2021 (BGBl. I S. 2959). <https://www.gesetze-im-internet.de/lksg/>
- OECD (2019): OECD-Leitfaden für die Erfüllung der Sorgfaltspflicht zur Förderung verantwortungsvoller Lieferketten für Minerale aus Konflikt- und Hochrisikogebiete, 3. Ausgabe, OECD Publishing, Paris, 12. November 2019. <https://doi.org/10.1787/3d21faa0-de>
- SA 8000 (2014): Internationaler Standard zur Sozialen Verantwortung, Social Accountability International, New York, Juni 2014. <https://sa-intl.org/wp-content/uploads/2020/02/SA8000Standard2014.pdf>

## Anhang B Anforderungen an die Messung der elektrischen Leistungsaufnahme und der Übergangszeit

### Allgemeine Testbedingungen:

Die grundlegenden Testbedingungen zur Messung der durchschnittlichen elektrischen Leistungsaufnahme im Leerlaufbetrieb, wie beispielsweise die Kalibrierung des Testequipments und der Testumgebung, entspricht der IEC 62301 "Household Electrical Appliances – Measurement of Standby Power", Section 4, "General Conditions for Measurements".

### Beschaltung LAN-Szenario:

Der WAN-Port ist durch einen Breitbandanschluss beschaltet und mit dem Internet verbunden (bei hybriden Fest- und Mobilfunkzugängen beide). 2x Gigabit-LAN-Ports sind beschaltet und mit je einem 10 Meter LAN-Kabel an Computerendgeräte (Notebook-PCs) angeschlossen. Falls eine Telefonfunktion vorhanden ist, ist ein Telefon am FXS-Port angeschlossen. Alle anderen Funktionen können deaktiviert sein.

Das Messgerät wird zwischen Steckdose und Netzteil angeschlossen.

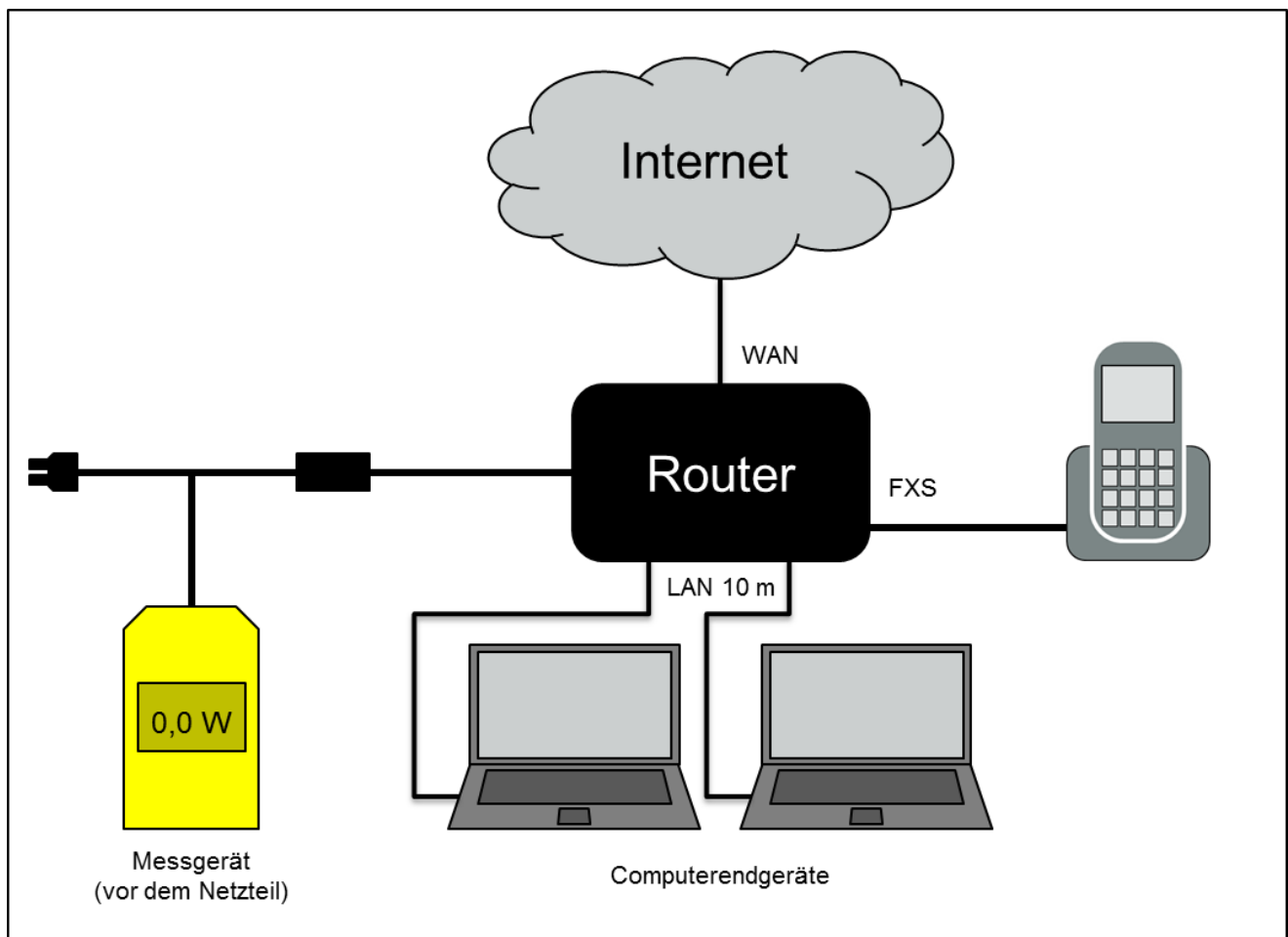


Abbildung 1: Messaufbau LAN-Szenario

### Beschaltung WLAN-Szenario:

Der WAN-Port ist durch einen Breitbandanschluss beschaltet und mit dem Internet verbunden (bei hybriden Fest- und Mobilfunkzugängen beide). Alle WLAN-Module sind aktiviert und mit zwei Computerendgeräten (Notebook-PCs) in einem Abstand von mindestens 5 Metern verbunden. Falls eine Telefonfunktion vorhanden ist, ist ein Telefon am FXS-Port angeschlossen. Alle anderen Funktionen können deaktiviert sein.

Das Messgerät wird zwischen Steckdose und Netzteil angeschlossen.

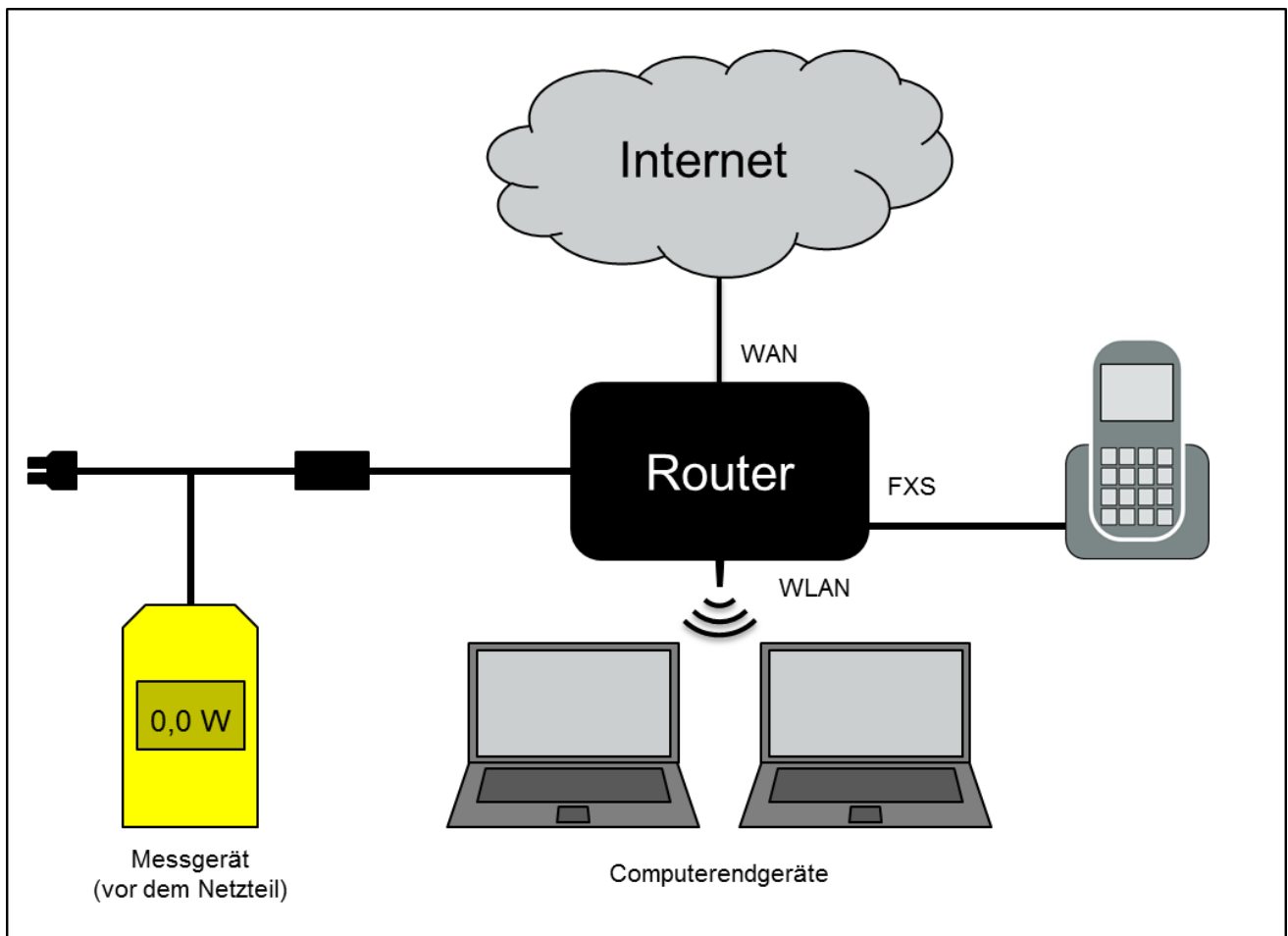


Abbildung 2: Messaufbau WLAN-Szenario

### Beschaltung Telefon-Szenario:

Der WAN-Port ist durch einen Breitbandanschluss beschaltet und mit dem Internet verbunden (bei hybriden Fest- und Mobilfunkzugängen beide). LAN und WLAN sind verfügbar. Falls eine Telefonfunktion vorhanden ist, ist ein Telefon am FXS-Port angeschlossen. Alle anderen Funktionen können deaktiviert sein.

Das Messgerät wird zwischen Steckdose und Netzteil angeschlossen.

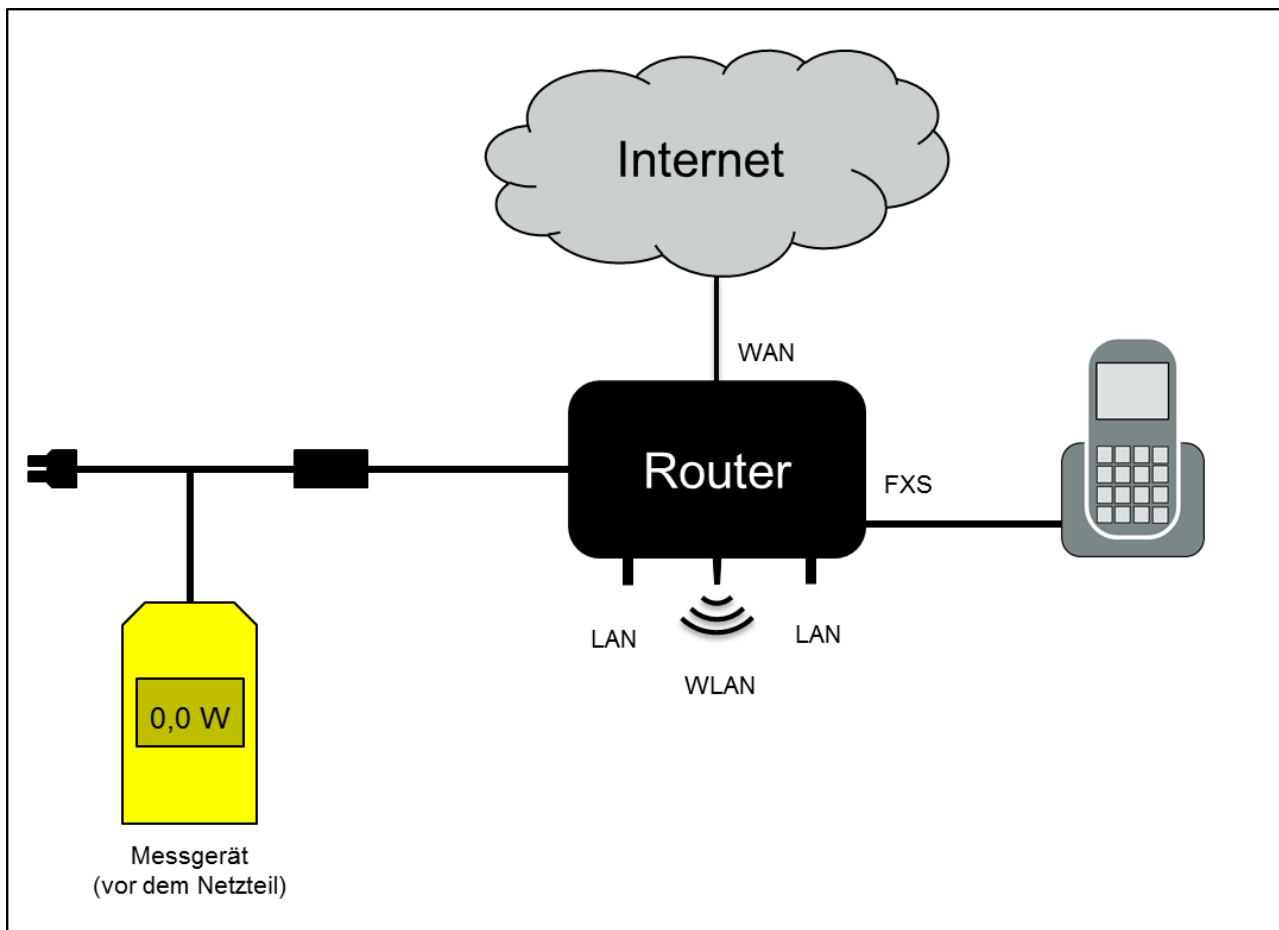


Abbildung 3: Messaufbau Telefon-Szenario

### Ablauf der Messung (LAN und WLAN Szenario):

Von jedem Computerendgerät wird von einem Medienserver (wie z.B. Youtube) jeweils ein durchgehender Full HD Videostream angefordert. Die Messung der elektrischen Leistungsaufnahme des Routers beginnt mit dem Aufbau der Verbindung zum Server (Anklicken des Videostreams) und endet nach 10 Minuten. Der Antragsteller ermittelt anschließend als Wert für den „Aktiven Betrieb“ die durchschnittliche elektrische Leistungsaufnahme über den gemessenen Zeitraum und dokumentiert den Wert gerundet auf die erste Nachkommastelle in Watt.

Danach werden die aktiven Netzwerkadapter (LAN bzw. WLAN) an beiden Computerendgeräten deaktiviert. Nach einer Übergangszeit von 5 Minuten zum Erreichen eines stabilen Leerlaufzustands beginnt die Messung des „Leerlaufs“, die sich über weitere 10 Minuten erstreckt. Der Antragsteller dokumentiert die Einhaltung der 5-minütigen Übergangszeit. Er ermittelt anschließend als Wert für den „Leerlauf-Zustand“ die durchschnittliche elektrische Leistungsaufnahme über den gemessenen Zeitraum und dokumentiert den Wert gerundet auf die erste Nachkommastelle in Watt.

### Ablauf der Messung Telefon-Szenario, falls Telefonfunktion vorhanden:

Es wird eine aktive Telefonverbindung vom angeschlossenen Telefon aus aufgebaut. Die Messung der elektrischen Leistungsaufnahme des Routers beginnt mit dem Aufbau einer stehenden Verbindung und endet nach 10 Minuten. Der Antragsteller ermittelt anschließend als Wert für den „Aktiven Betrieb“ die durchschnittliche elektrische Leistungsaufnahme über den gemessenen Zeitraum und dokumentiert den Wert gerundet auf die erste Nachkommastelle in Watt.

Danach wird die Telefonverbindung getrennt (Auflegen). Nach einer Übergangszeit von 5 Minuten zum Erreichen eines stabilen Leerlaufzustands beginnt die Messung des „Leerlaufs“, die sich über weitere 10 Minuten erstreckt. Der Antragsteller dokumentiert die Einhaltung der 5-minütigen Übergangszeit. Er ermittelt anschließend als Wert für den „Leerlauf-Zustand“ die durchschnittliche elektrische Leistungsaufnahme über den gemessenen Zeitraum und dokumentiert den Wert gerundet auf die erste Nachkommastelle in Watt.

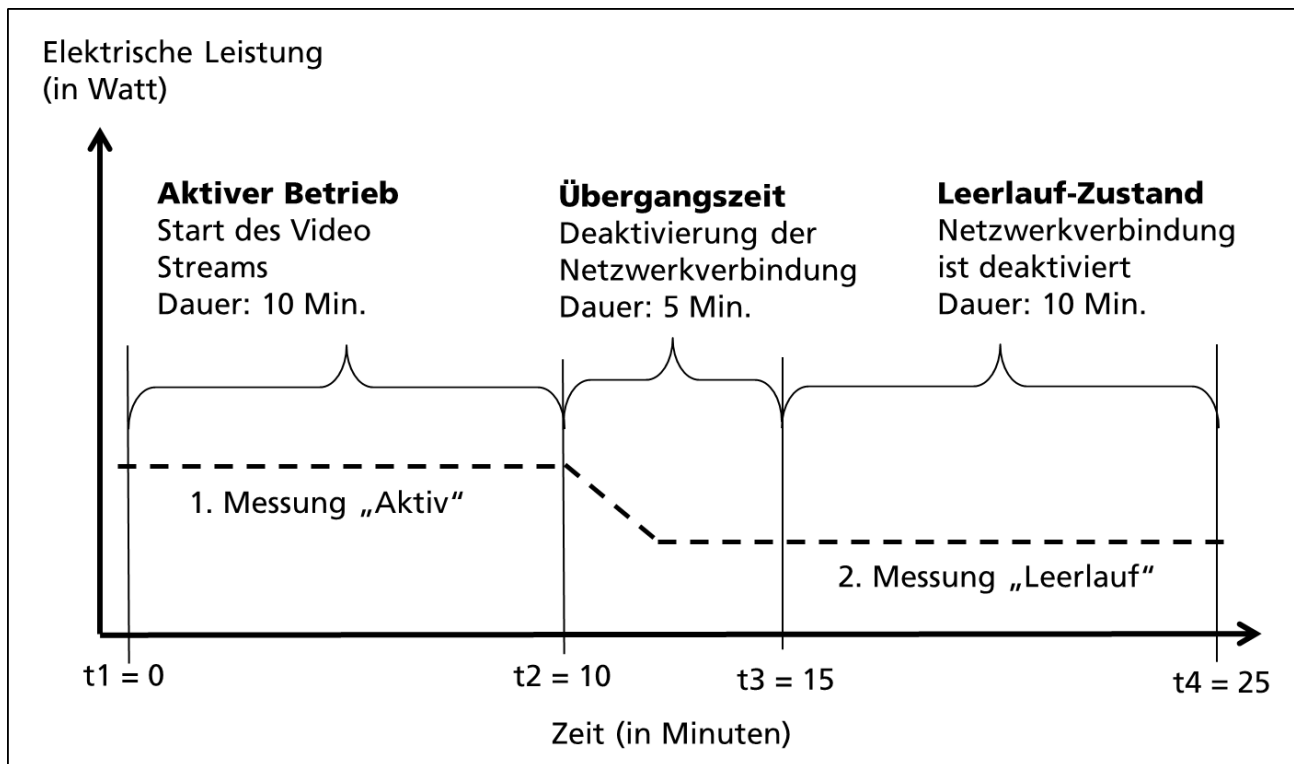
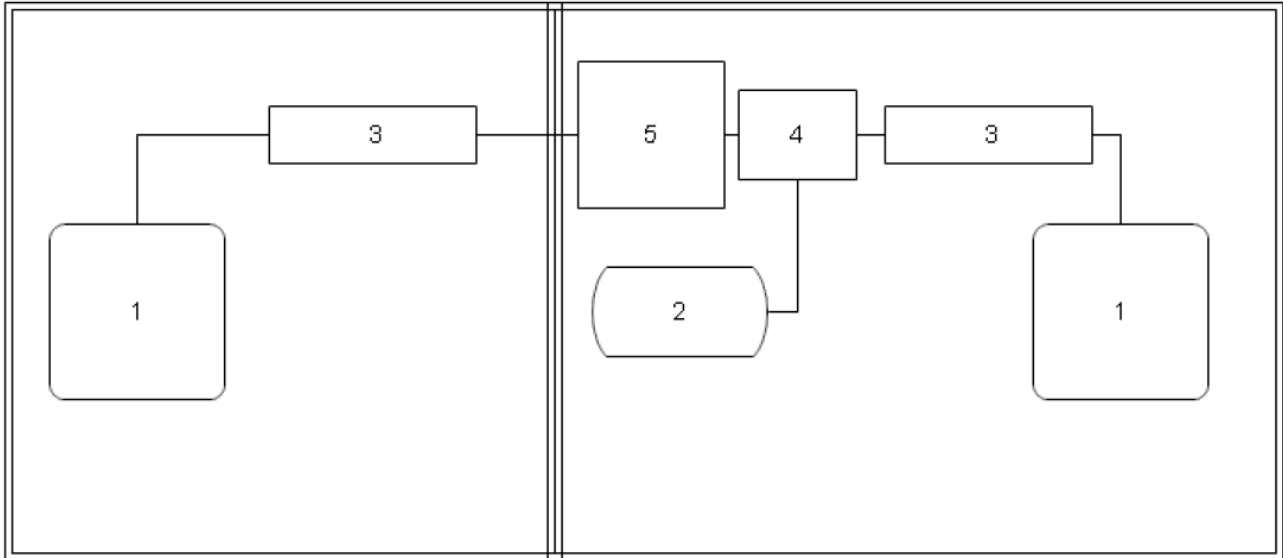


Abbildung 4: Prinzipieller Ablauf der Messung

## Anhang C Messaufbau in Schirmkabinen



- 1: Router
- 2: Spektrumanalysator
- 3: Dämpfungsglieder 10dB
- 4: Koppelglied, Richtkoppler
- 5: Eichleitung

## Anhang D Zuordnung von Gefahrenkategorien und H-Sätzen

Folgende Tabelle ordnet den Gefahrenkategorien der generell ausgeschlossen Stoffe die entsprechenden Gefahrenhinweise (H-Sätze) zu.

### CLP-Verordnung (EG) Nr. 1272/2008

Gefahrenkategorie	H-Satz	Gefahrenhinweise Wortlaut
<b>karzinogene Stoffe</b>		
Carc. 1A Carc. 1B	H350	Kann Krebs erzeugen.
Carc. 1A Carc. 1B	H350i	Kann beim Einatmen Krebs erzeugen.
Carc. 2	H351	Kann vermutlich Krebs erzeugen.
<b>keimzellmutagene Stoffe</b>		
Muta. 1A Muta. 1B	H340	Kann genetische Defekte verursachen.
<b>reproduktionstoxische Stoffe</b>		
Repr. 1A Repr. 1B	H360D	Kann das Kind im Mutterleib schädigen.
Repr. 1A Repr. 1B	H360F	Kann die Fruchtbarkeit beeinträchtigen.
Repr. 1A Repr. 1B	H360FD	Kann die Fruchtbarkeit beeinträchtigen. Kann das Kind im Mutterleib schädigen.
Repr. 1A Repr. 1B	H360Df	Kann das Kind im Mutterleib schädigen. Kann vermutlich die Fruchtbarkeit beeinträchtigen.
Repr. 1A Repr. 1B	H360Fd	Kann die Fruchtbarkeit beeinträchtigen. Kann vermutlich das Kind im Mutterleib schädigen.
<b>umweltgefährdende Stoffe</b>		
Aquatic Chronic 1	H410	Sehr giftig für Wasserorganismen mit langfristiger Wirkung.