

# **BLAUER ENGEL**

**Das Umweltzeichen**



## **Energieeffizienter Rechenzentrumsbetrieb**

**DE-UZ 161**

**Vergabekriterien**  
**Ausgabe Februar 2015**  
Version 2

**Getragen wird das Umweltzeichen durch die folgenden Institutionen:**



Bundesministerium  
für Umwelt, Naturschutz  
und nukleare Sicherheit

Das Bundesministerium für Umwelt, Naturschutz und nukleare Sicherheit ist Zeicheninhaber und informiert regelmäßig über die Entscheidungen der Jury Umweltzeichen.



Das Umweltbundesamt fungiert mit dem Fachgebiet „Ökodesign, Umweltkennzeichnung, Umweltfreundliche Beschaffung“ als Geschäftsstelle der Jury Umweltzeichen und entwickelt die fachlichen Kriterien der Vergabekriterien des Blauen Engel.



Die Jury Umweltzeichen ist das unabhängige Beschlussgremium des Blauen Engel mit Vertretern aus Umwelt- und Verbraucherverbänden, Gewerkschaften, Industrie, Handel, Handwerk, Kommunen, Wissenschaft, Medien, Kirchen, Jugend und Bundesländern.



Die RAL gGmbH ist die Zeichenvergabestelle. Sie organisiert im Prozess der Kriterienentwicklung die unabhängigen Expertenanhörungen, d.h. die Einbindung der interessierten Kreise.

Für weitere Informationen kontaktieren Sie bitte:

RAL gGmbH

**RAL UMWELT**

Fränkische Straße 7

53229 Bonn

Tel: +49 (0) 228 / 6 88 95 - 0

E-Mail: [umweltzeichen@ral.de](mailto:umweltzeichen@ral.de)

[www.blauer-engel.de](http://www.blauer-engel.de)

Version 1 (02/2015): Erstausgabe, Laufzeit bis 31.12.2018

Version 2 (01/2018): Verlängerung ohne Änderung um 1 Jahr bis 31.12.2019

## Inhaltsverzeichnis

1	Einleitung .....	5
1.1	Vorbemerkung .....	5
1.2	Hintergrund .....	5
1.3	Ziel des Umweltzeichens .....	5
1.4	Gesetzliche Grundlagen.....	6
1.5	Begriffsbestimmungen .....	6
1.6	Ausblick auf mögliche zukünftige Anforderungen .....	7
1.7	Hinweise zur Antragstellung und Nachweisführung .....	7
2	Geltungsbereich .....	8
3	Anforderungen .....	9
3.1	Anforderungen zum Zeitpunkt der Antragsstellung .....	9
3.1.1	Energieeffizienzbericht bei Antragsstellung .....	9
3.1.2	Energy Usage Effectiveness (EUE) .....	9
3.1.3	Energiemanagementsystem.....	11
3.1.4	Elektrische Energie .....	11
3.1.5	Erstellung einer IT-Inventarliste.....	12
3.1.6	Monitoring der IT-Last .....	12
3.1.7	Energieeffizienz des Kühlsystems .....	13
3.1.8	Kältemittel .....	14
3.1.9	Unterbrechungsfreie Stromversorgung (USV) .....	14
3.1.10	Virtualisierung von Servern .....	15
3.2	Anforderungen während der Vertragslaufzeit .....	15
3.2.1	Fortschrittsbericht zum Energiemanagementsystem .....	15
3.2.2	Monitoring elektrischer Energie und IT-Last .....	16
3.2.3	Fortführung einer IT-Inventarliste .....	16
3.2.4	Berücksichtigung von Lebenszykluskosten bei der Beschaffung .....	17
3.2.5	Neuanschaffung von Servern .....	17
3.2.6	Neuanschaffung energieeffizienter Netzteile.....	17
3.2.7	Neuanschaffung von Kälteanlagen .....	18
3.2.8	Neuanschaffung von Unterbrechungsfreier Stromversorgung (USV) .....	18

3.2.9	Neuanschaffung intelligenter Power Distribution Units (PDUs) .....	19
3.3	Überprüfung der Anforderungen durch jährlichen Energieeffizienzbericht.....	19
4	Zeichennehmer und Beteiligte.....	20
5	Zeichenbenutzung .....	20
Anhang A	Messkonzept.....	21
Anhang B	Bestimmung der Kennzahlen des Kühlsystems.....	24
Anhang C	Berechnung der mittleren Auslastungen IT .....	27

# 1 Einleitung

## 1.1 Vorbemerkung

Die Jury Umweltzeichen hat in Zusammenarbeit mit dem Bundesministerium für Umwelt, Naturschutz und nukleare Sicherheit, dem Umweltbundesamt und unter Einbeziehung der Ergebnisse der von der RAL gGmbH einberufenen Expertenanhörungen diese Kriterien für die Vergabe des Umweltzeichens beschlossen. Mit der Vergabe des Umweltzeichens wurde die RAL gGmbH beauftragt.

Für alle Produkte, soweit diese die nachstehenden Bedingungen erfüllen, kann nach Antragstellung bei der RAL gGmbH auf der Grundlage eines mit der RAL gGmbH abzuschließenden Zeichenbenutzungsvertrages die Erlaubnis zur Verwendung des Umweltzeichens erteilt werden.

Das Produkt muss alle gesetzlichen Anforderungen des Landes erfüllen, in dem es in den Verkehr gebracht werden soll. Der Antragsteller muss erklären, dass das Produkt diese Bedingung erfüllt.

## 1.2 Hintergrund

Der Stromverbrauch von Rechenzentren in Europa lag im Jahr 2011 bei rund 52 TWh<sup>1</sup>, dies entspricht ca. 2,6 % des gesamten Stromverbrauchs in Europa, und steigt im Jahr 2020 auf 70 TWh an.

Nach den Erfahrungen von Pilotprojekten und guten Praxisbeispielen kann davon ausgegangen werden, dass im Bereich der Rechenzentren große Einsparmöglichkeiten zwischen 40-50 % vorhanden sind. Besonders große Einsparpotenziale werden von den Rechenzentrumsbetreibern bei der Klimatisierung und Abwärmenutzung, beim Einsatz energieeffizienter Server und Speichersysteme sowie bei der Stromerzeugung und -verteilung gesehen (Borderstep 2014).

Die Bundesregierung hat in der Digitalen Agenda 2014-2017 beschlossen, ihre Anstrengungen im Rahmen der Green-IT-Initiative des Bunds zu verstärken. Hierzu zählen die Reduktion des Energie- und Ressourcenverbrauchs der IKT, die Orientierung an Nachhaltigkeitskriterien beim öffentlichen Einkauf und die Umsetzung von Green-IT in der Wirtschaft. Das Umweltzeichen Blauer Engel für Rechenzentren stellt in diesem Zusammenhang ein Orientierung der Rechenzentrumsbetreiber dar, die enormen Energie- und Kostensparpotenziale besser auszuschöpfen.

## 1.3 Ziel des Umweltzeichens

Mit dem Umweltzeichen Blauer Engel für „Energieeffizienten Rechenzentrumsbetrieb“ (DE-UZ-161) wird ein interdisziplinärer Ansatz gewählt, der alle Bereiche eines Rechenzentrums und seiner Infrastruktur beinhaltet. Dieser systembezogene Ansatz beinhaltet nicht nur die Energieeffizienz einzelner Komponenten, sondern insbesondere auch das umweltbewusste Management des Rechenzentrums insgesamt. Dazu gehören die kompetente Planung des Rechenzentrums, die unter Effizienzgesichtspunkten maximal mögliche Auslastung der vorhandenen Informationstechnik und zur Verringerung des Ressourcenverbrauchs die Langlebigkeit der Hardware.

---

<sup>1</sup> Öko-Institut/IZM Study on the practical application of the new framework methodology for measuring the environmental impact of ICT - cost/benefit analysis (SMART 2012/0064 )

Das heißt konkret, dass die bestehenden Effizienzpotentiale im Rechenzentrum ausgeschöpft und somit die bestehenden Hardwareressourcen optimal genutzt werden und dass bei Neuinvestitionen ambitionierte Umweltkriterien eingehalten werden. Ziel des Umweltzeichens ist es auch, für den Betreiber mehr Transparenz über die von ihm eingesetzten Hardwareressourcen zu schaffen, damit dieser frühzeitig auf geänderte Rahmenbedingungen effizient reagieren kann.

Mit dem Umweltzeichen für den energieeffizienten Rechenzentrumsbetrieb können solche Rechenzentren ausgezeichnet werden, deren Betreiber besondere Anstrengungen unternehmen,

- ihre Rechenzentren energieeffizient und ressourcenschonend zu betreiben und
- eine langfristige Strategie zur Erhöhung der Energie- und Ressourceneffizienz in Bezug auf die zu erbringende IT-Dienstleistung erarbeiten und erfolgreich umzusetzen.

Durch die Kennzeichnung von Rechenzentren erhalten deren Kunden sowie öffentliche oder privatwirtschaftliche Beschaffer von Rechenzentrums-Dienstleistungen ein Informationsinstrument, das sie in die Lage versetzt, bewusst energie- und ressourceneffiziente Rechenzentrumsleistung in Anspruch zu nehmen.

Daher werden im Erklärfeld folgende Vorteile für Umwelt und Gesundheit genannt:



#### 1.4 Gesetzliche Grundlagen

Die in Deutschland geltenden gesetzlichen Anforderungen, insbesondere des Elektro- und Elektronikgesetzes (ElektroG)<sup>2</sup>, mit dem die EG-Richtlinien 2002/96/EG<sup>3</sup> und 2011/65/EU<sup>4</sup> in deutsches Recht umgesetzt wurden und die die Sammlung, Behandlung und Entsorgung sowie den Schadstoffgehalt regeln, wurden bei der Entwicklung der Vergabekriterien beachtet und müssen vom Zeichenanwender eingehalten werden.

#### 1.5 Begriffsbestimmungen

- **Central Processing Unit (CPU)** ist die zentrale Recheneinheit eines Computers. Wichtige Kenndaten der CPU sind deren Taktfrequenz, Breite des Datenbusses, Anzahl der Rechenkerne (cores) und Anzahl der gleichzeitig ausführbaren Rechenoperationen (threads).

<sup>2</sup> Gesetz über das Inverkehrbringen, die Rücknahme und die umweltverträgliche Entsorgung von Elektro- und Elektronikgeräten, BGBl, 2005, Teil I, Nr. 17 (23.05.2005)

<sup>3</sup> Directive on Waste from Electrical and Electronic Equipment, RL 2002/96/EG des Europäischen Parlaments und des Rates über Elektro- und Elektronik-Altgeräte vom 27.01.2003

<sup>4</sup> Richtlinie 2011/65/EU des europäischen Parlaments und des Rates vom 8. Juni 2011 zur Beschränkung der Verwendung bestimmter gefährlicher Stoffe in Elektro- und Elektronikgeräten (Neufassung)

- **Energy Usage Effectiveness (EUE)** ist ein Maß für die Energieeffizienz der Rechenzentrums-Infrastruktur und beschreibt das Verhältnis des jährlichen Energiebedarfs des gesamten Rechenzentrums zum Energiebedarf der IT-Technik.
- **Jahresarbeitszahl (JAZ)** beschreibt das Verhältnis der innerhalb eines Jahres vom Kühlsystem abzuführende Wärmemenge zur dazu eingesetzten elektrischen Arbeit des gesamten Kühlsystems.
- **Power Distribution Unit (PDU)** ist die Stromverteilereinheit innerhalb eines Serverraumes, das den Niederspannungsstrom auf die einzelnen IT-Komponenten verteilt. Für ein differenziertes Energie-Monitoring sind sogenannte „intelligente PDUs“ mit Messgeräten ausgestattet, die die Leistungswerte und den Energieverbrauch der einzelnen angeschlossenen Geräte erfassen. Über einen Signalbus (z.B. LAN-Netzwerk) werden die Messwerte an ein zentrales Monitoringsystem übergeben.
- **Random Access Memory (RAM)** ist der Arbeitsspeicher eines Computers bzw. Servers. Er zeichnet sich durch einen schnellen Lese- und Schreibzugriff aus. Der RAM ist in der Regel als flüchtiger Halbleiterspeicher ausgeführt und ist aufgrund dieser Eigenschaft nicht für die dauerhafte Archivierung von Daten geeignet.
- **Server** ist ein Computer, der in einem Rechnernetzwerk eingebunden ist und dort Softwaredienste bereit stellt. Server sind innerhalb eines Rechenzentrums in der Regel in gemeinsamen Schränken (Server-Racks) untergebracht und stellen eine der zentralen IT-Komponenten des Rechenzentrums dar.
- **Storage** (deutsch: Speichersysteme) dienen der dauerhaften Speicherung von großen Datenmengen. Sie sind in der Regel als rotierende Festplatten (Hard Disk Drive - HDD), Band-Speicher oder als Flash-Speicher (Solid State Disk - SSD) ausgeführt.
- **Unterbrechungsfreie Stromversorgung (USV)** ist eine Einrichtung innerhalb der Energieversorgung eines Rechenzentrums, die die Versorgungssicherheit erhöht. Die USV überbrückt kurzzeitige Unterbrechungen des Stromversorgungsnetzes durch Batteriebetrieb und sorgt dafür, dass die Server und Speichersysteme im Fall eines längeren Stromausfalls geordnet herunter gefahren werden können.
- **Virtualisierung** nutzt die Hardware eines einzelnen „physischen“ Servers für mehrere parallele, durch Software emulierte Laufzeitumgebungen (sogenannte „virtuelle Server“). Die virtuellen Servern können unabhängig voneinander und ohne gegenseitige Beeinflussung betrieben werden und erhöhen damit die Auslastung der physischen Server. Der Virtualisierungsgrad der Server beschreibt das Verhältnis von virtuellen zu physischen Servern.

## 1.6 Ausblick auf mögliche zukünftige Anforderungen

Aufgrund fehlender Messmethoden und Benchmarks wurden in der vorliegenden Vergabekriterien des Umweltzeichens für die Beurteilung der Energieeffizienz von Speichersystemen und Netzwerkkomponenten keine Zielwerte formuliert. Bei der nächsten Überarbeitung soll dieser Punkt geprüft und gegebenenfalls Mindestanforderungen an diese Komponenten gestellt werden.

## 1.7 Hinweise zur Antragstellung und Nachweisführung

Die in diesen Vergabekriterien formulierten Anforderungen an einen energieeffizienten Rechenzentrumsbetrieb gelten sowohl zum Zeitpunkt der Antragstellung als auch während der Zeichenbenutzung. Die Einhaltung der Anforderungen muss vor der Zeichenvergabe sowie

während der Vertragslaufzeit jährlich nachgewiesen werden. Die im Abschnitt 3 genannten Anforderungen gliedern sich in folgende Unterkapitel:

- 3.1 Anforderungen zum Zeitpunkt der Antragsstellung
- 3.2 Anforderungen während der Vertragslaufzeit
- 3.3 Überprüfung der Anforderungen

Zur Antragsstellung müssen alle in Abschnitt 3.1 genannten Nachweise vorgelegt werden. Der zentrale Nachweis bei der Antragstellung ist der Energieeffizienzbericht, der sich zusammensetzt aus allgemeinen Angaben zum Rechenzentrum, zur eingesetzten IT- und Gebäudetechnik sowie den Ergebnissen aus dem Energie- und IT-Monitoring.

Dieser Energieeffizienzbericht muss durch eine benannte Prüfstelle geprüft und bestätigt werden. Die RAL gGmbH benennt mit der Unterstützung des Umweltbundesamtes dazu Prüfstellen (siehe Anlage 3), die eine Zulassung von Auditoren vornehmen dürfen, die im Auftrag der Prüfstellen die Prüfung übernehmen können. Durch die Zulassung von Auditoren wird sichergestellt, dass die Prüfung der Berichte unabhängig und mit hoher fachlicher Qualifikation erfolgt. Die Auditoren können den Antragsteller bei der Erstellung der Energieeffizienzberichte unterstützen, indem sie beispielsweise Online-Tools oder Fragebögen bereitstellen, die vom Rechenzentrumsbetreiber ausgefüllt und kontinuierlich aktualisiert werden.

Während der Laufzeit des Zeichenbenutzungsvertrages ist das Rechenzentrum energieeffizient zu betreiben und bei Neuanschaffungen von Klima- oder Rechenzentrumstechnik müssen Energieeffizienzkriterien berücksichtigt werden. Hierzu müssen die in Abschnitt 3.2 genannten Anforderungen eingehalten werden.

Die Einhaltung der Anforderungen und die Ergebnisse des Monitorings sind in einem jährlichen Energieeffizienzbericht zu dokumentieren und in der im Abschnitt 3.3 genannten Form der RAL gGmbH vorzulegen. Der jährliche Energieeffizienzbericht muss ebenfalls durch die benannte Prüfstelle geprüft und bestätigt werden.

## 2 Geltungsbereich

Im Rahmen dieser Vergabekriterien wird ein Rechenzentrum folgendermaßen definiert:

Ein Rechenzentrum besitzt die Fähigkeit, Daten sicher, in großen Mengen, dauerhaft über einen langen Zeitraum und zentral zu verarbeiten. Dabei muss das Rechenzentrum diese Fähigkeiten auch dann besitzen, wenn einzelne Eigenschaften nicht genutzt werden, z. B. der Betrieb über einen langen Zeitraum. Folgend werden die notwendigen Fähigkeiten konkretisiert:

- a) Die **Verarbeitung von Daten** erschließt sich z. B. aus der Erfassung, Übertragung, Berechnung oder Speicherung.
- b) Eine **Sichere Art und Weise** der Datenverarbeitung wird versorgungstechnisch mit der „Mindestsicherheit“ zum „kontrollierten, von Datenverlust freien Herunterfahren der Rechner im Schadensfall der Versorgungseinheiten“ beschrieben.
- c) Die **großen Mengen** an verarbeiteten Daten beziehen sich relativ zu den technischen Möglichkeiten des Stands der Technik und stellen somit über die Zeit eine dynamische Größe dar.
- d) Der **dauerhaft über einen langen Zeitraum** zu gewährleistende Betrieb in einem Rechenzentrum setzt Maßnahmen voraus, um Beeinflussungen über den zeitlichen Bereich kritischer Auswirkungen wie Wärme, Feuchtigkeit oder Staub hinaus zu kontrollieren.



Antragsteller für das Umweltzeichen können Betreiber und/oder Dienstleister von Rechenzentren sein, die Einfluss auf alle Bereiche und Anlagen des Rechenzentrums haben, die durch die Anforderungen dieser Vergabekriterien abgedeckt werden. Das Umweltzeichen wird für das Gesamtrechenzentrumsgebäude (inklusive der technischen Gebäudeausrüstung), das durch einen festen Standort und eine eindeutige Bezeichnung charakterisiert wird, vergeben. Betreibt ein Unternehmen mehrere, auf mehreren Standorten verteilte und/oder voneinander unabhängige Rechenzentren<sup>5</sup>, so stellt jedes für sich ein eigenständiges Rechenzentrum dar, für das das Umweltzeichen separat beantragt werden muss.

### **3 Anforderungen**

#### **3.1 Anforderungen zum Zeitpunkt der Antragsstellung**

Die in Abschnitt 3.1 genannten Anforderungen sind zusammen mit der Antragstellung nachzuweisen. Auf dieser Grundlage wird der Zeichenbenutzungsvertrag zur Verwendung des Umweltzeichens vergeben. Die weiteren Anforderungen (Abschnitt 3.2) müssen während der Vertragslaufzeit eingehalten und anhand von jährlichen Energieeffizienzberichten (Abschnitt 3.3) regelmäßig nachgewiesen werden.

##### **3.1.1 Energieeffizienzbericht bei Antragsstellung**

Bei der Antragsstellung muss ein Energieeffizienzbericht vorgelegt werden, der den aktuellen technischen Zustand des Rechenzentrums erfasst. Der Energieeffizienzbericht muss darüber hinaus dokumentieren, dass alle Anforderungen, die zum Zeitpunkt der Antragstellung gemäß den Abschnitten 3.1.2 bis 3.1.10 gelten, eingehalten werden. Die für die Vergabe des Umweltzeichens erforderlichen Informationen sind in der Dokumentenvorlage in Anlage 2 aufgeführt.

Der Energieeffizienzbericht muss durch die benannte Prüfstelle (vgl. Abschnitt 1.7) geprüft werden. Die Prüfstelle muss anhand eines Gutachtens bestätigen, dass die in Anlage 2 abgefragten Informationen vollständig und mit hoher Plausibilität angegeben wurden.

##### ***Nachweis***

*Der Antragsteller legt einen vollständig ausgefüllten Energieeffizienzbericht als Anlage 2 zum Vertrag vor. Für den Energieeffizienzbericht kann der Antragsteller entweder die Dokumentenvorlage in Anlage 2 zur Vergabekriterien oder eine andere Darstellung wählen, beispielsweise den Ausdruck eines Online-Tools oder eines Tabellenkalkulationsprogramms. Die in Anlage 2 zur Vergabekriterien dargestellte Gliederung (Kapitelüberschriften) und die abgefragten Informationen müssen jedoch enthalten sein.*

*Der Antragsteller erklärt die Einhaltung der Anforderung in Anlage 1 zum Vertrag und legt ein Gutachten einer in Anlage 3 benannten Prüfstelle als Anlage 4 zum Vertrag vor, das bestätigt, dass der Antragsteller mindestens die angeforderten Informationen vollständig und mit hoher Plausibilität ausgefüllt hat.*

##### **3.1.2 Energy Usage Effectiveness (EUE)**

Die Energy Usage Effectiveness (EUE) ist ein Maß für die Energieeffizienz der Rechenzentrums-Infrastruktur. Zur Bestimmung des EUE-Wertes muss im Rechenzentrum ein Messkonzept

---

<sup>5</sup> Nicht relevant sind IT-technische Abhängigkeiten.

entsprechend Anhang A umgesetzt werden. Anhand der gemessenen Energieverbrauchswerte muss der EUE-Wert mit der im Anhang A beschriebenen Rechenvorschrift bestimmt werden.

Der Antragsteller nennt den Wert der Energy Usage Effectiveness (EUE) des Rechenzentrums für einen Bilanzzeitraum von zwölf Monaten und dokumentiert diesen im Energieeffizienzbericht. Das Ende des Bilanzzeitraums darf zum Zeitpunkt der Antragsstellung nicht länger als drei Monate zurückliegen.

Die Energy Usage Effectiveness (EUE) des Rechenzentrums darf abhängig vom Zeitpunkt ihrer Inbetriebnahme ausgehend vom Zeitpunkt der Antragstellung ( $\Delta t$ ) folgende Werte nicht überschreiten:

Inbetriebnahme des Rechenzentrums	EUE
vor maximal 12 Monaten ( $\Delta t \leq 12$ Monate)	$EUE \leq 1,4$
vor mehr als 12 Monaten und weniger als 5 Jahren ( $12 \text{ Monate} < \Delta t < 60 \text{ Monate}$ )	$EUE \leq 1,6$
vor 5 Jahren oder mehr ( $\Delta t \geq 60$ Monate)	$EUE \leq 1,8$

**Ausnahme:** Von der Erfassung des EUE-Wertes über einen Messzeitraum von zwölf Monaten sind neue Rechenzentren ausgenommen, deren Inbetriebnahme bei Antragstellung weniger als zwölf Monate zurückliegt. Diese Rechenzentren müssen den nach zwölf Monaten erwarteten EUE-Wert wie folgt ermitteln:

- Entweder auf Grundlage von Planungsdaten eines qualifizierten Fachplaners (Planung nach DIN EN 50600 oder vergleichbar), bei denen für die Berechnung des EUE-Wertes der erwartete Ausbauzustand nach zwölf Monaten nach Inbetriebnahme angesetzt wird.
- Oder auf Grundlage eines Lasttestes, der den erwarteten Ausbauzustand nach zwölf Monaten durch Lastbänke simuliert und die jährlichen Energieverbräuche von Rechenzentrum und IT-Technik damit berechnet.

Bei der Inanspruchnahme der Ausnahmeregelung müssen die Planungsergebnisse bzw. die Ergebnisse des Lasttests im Energieeffizienzbericht (vgl. Abschnitt 3.1.1) dokumentiert werden.

### **Nachweis**

*Der Antragsteller erklärt die Einhaltung der Anforderung in Anlage 1 zum Vertrag und dokumentiert die Berechnung und den EUE-Wert im Energieeffizienzbericht in Anlage 2 zum Vertrag.*

*Sofern von der Ausnahmeregelung Gebrauch gemacht werden soll, muss der Antragsteller durch Vorlage von Planungsdaten oder eines Messprotokolls des Lasttests als Anhang zum Energieeffizienzbericht darlegen, dass die Anforderung an die Energy Usage Effectiveness (EUE) eingehalten wird. Die Prüfstelle des Energieeffizienzberichts muss die Plausibilität der Unterlagen bestätigen.*

### 3.1.3 Energiemanagementsystem

Der Antragsteller bestätigt, dass er über ein Energiemanagementsystem verfügt. Dieses soll in Anlehnung an DIN EN ISO 50001<sup>6</sup> oder an EMAS III<sup>7</sup> erfolgen. Das Energiemanagementsystem muss mindestens folgende Punkte beinhalten:

- Schriftlich fixierte Energiestrategie.
- Energiesparmaßnahmen werden bereichsübergreifend (IT-Beschaffung, IT-Betrieb, Gebäudemanagement, Energie Controlling, Einkauf und ggf. Vertrieb) betrachtet und entwickelt.
- Zuständigkeiten zur Optimierung der Energienutzung sind klar geregelt.
- Kontinuierlicher Verbesserungsprozess zur Optimierung der Energienutzung ist vorhanden.
- Es gibt definierte Effizienzsteigerungsziele und deren Erreichung wird überprüft.

#### **Nachweis**

*Der Antragsteller erklärt die Einhaltung der Anforderung in Anlage 1 zum Vertrag und dokumentiert im Energieeffizienzbericht in Anlage 2 zum Vertrag das Energiemanagementsystem anhand der Informationen zur Energiestrategie des Unternehmens, Effizienzsteigerungsziele, Optimierungsmaßnahmen, Verantwortlichkeiten sowie Monitoring.*

### 3.1.4 Elektrische Energie

Das Rechenzentrum muss seinen Strombedarf überwiegend, das heißt zu über 50%, aus erneuerbaren Energien wie Wasserkraft, Photovoltaik, Windkraft, Biomasse oder aus Kraft-Wärme-Kopplungs-Anlagen decken.

Das spezifische Treibhauspotenzial des genutzten Strommixes darf den Wert von 370 g Kohlendioxid-Äquivalente pro Kilowattstunde Strom (gemäß der Stromkennzeichnung nach §42 Energiewirtschaftsgesetz) nicht überschreiten.

**Ausnahme:** Von dieser Anforderung ausgenommen sind Antragsteller, die nicht selbst Vertragspartner eines Stromversorgers sind, sondern, die den Strom über einen Dritten (z.B. den Betreiber eines Verwaltungsgebäudes oder eine übergeordnete Verwaltungseinheit einer Behörde oder eines Unternehmens) bereit gestellt bekommen. Die Ausnahme gilt nur dann, wenn der im Rechenzentrum genutzte Strom ( $Q_{el,RZ,a}$ )<sup>8</sup> weniger als die Hälfte des gesamten gelieferten Stroms des jeweiligen Stromlieferungsvertrages ausmacht.

#### **Nachweis**

*Der Antragsteller erklärt die Einhaltung der Anforderung in Anlage 1 zum Vertrag und legt in Anlage 5 zum Vertrag die Stromkennzeichnung nach §42 Energiewirtschaftsgesetz mit mindestens den Informationen zu CO<sub>2</sub>-Emissionen [g/kWh] sowie Anteilen aus erneuerbaren*

---

<sup>6</sup> DIN EN ISO 50001: Energiemanagementsysteme - Anforderungen mit Anleitung zur Anwendung

<sup>7</sup> Verordnung (EG) Nr. 121/2009 des Europäischen Parlaments und des Rates vom 25. Nov. 2009 über die freiwillige Teilnahme von Organisationen an einem Gemeinschaftssystem für Umweltmanagement und Umweltbetriebsprüfung: ABl. EG Nr. L 342, S. 1, 22.12.2009

<sup>8</sup>  $Q_{el,RZ,a}$  beschreibt die im gesamten Rechenzentrum genutzte Strommenge in der Einheit [kWh/a] und beinhaltet gemäß Anhang A den Energieverbrauch des IT-Equipment ( $Q_{el,IT,a}$ ), die elektrischen Energieverluste der Unterbrechungsfreien Stromversorgung ( $Q_{el,USV,a}$ ) und der Energieverteilung ( $Q_{pDU,a}$ ), die elektrische Energie für das Kühlsystem ( $Q_{el,KS,a}$ ) und die elektrische Energie zum Betrieb sonstiger Verbraucher ( $Q_{el,So,a}$ ).

Energien (gefördert nach EEG sowie nicht-geförderte erneuerbare Energien) vor. Für selbst erzeugte Stromanteile kann ein individueller Nachweis nach der Systematik des Energiewirtschaftsgesetzes erfolgen.

Sofern von der Ausnahmeregelung Gebrauch gemacht werden soll, muss der Antragsteller (beispielsweise anhand von Stromrechnungen) darlegen, wer der kundenseitige Vertragspartner des Stromlieferungsvertrages ist und dass die im Rechenzentrum genutzte Strommenge  $Q_{el,RZ,a}$  [kWh/a] weniger als die Hälfte der gesamten gelieferten Strommenge des Stromlieferungsvertrages oder des Unternehmens ausmacht. Diese Informationen sind ebenfalls als Anlage 5 zum Vertrag vorzulegen. Die Prüfstelle des Energieeffizienzberichts muss die Plausibilität der Unterlagen bestätigen.

### 3.1.5 Erstellung einer IT-Inventarliste

Der Antragsteller legt eine Inventarliste vor, in der die im Rechenzentrum verbauten IT-Komponenten aufgelistet sind. Diese IT-Inventarliste muss mindestens folgende IT-Komponenten beinhalten:

- Server,
- Externe Speicher-Systeme,
- Netzwerk-Geräte.

**Ausnahme:** Geräte mit einer elektrischen Anschlussleistung kleiner als 10 Watt, von denen maximal 5 baugleiche Geräte eingesetzt werden, müssen nicht in die IT-Inventarliste aufgenommen werden.

#### **Nachweis**

Der Antragsteller erklärt die Einhaltung der Anforderung in Anlage 1 zum Vertrag und dokumentiert die IT-Inventarliste im Energieeffizienzbericht in den Anlagen 2a (Server), 2b (externe Speicher-Systeme) und 2c (Netzwerk-Geräte) zum Vertrag.

### 3.1.6 Monitoring der IT-Last

Das Rechenzentrum muss über ein Monitoring der IT-Last verfügen, das die mittlere Auslastung der Server, der RAM-Speicher und der Speichersysteme (Storage) kontinuierlich erfasst.

Folgende Werte müssen durch das Monitoring der IT-Last mindestens monatlich für die zurückliegenden 12 Monate oder bei Rechenzentren, deren Inbetriebnahme weniger als 12 Monate zurück liegt, ab dem Zeitpunkt der Inbetriebnahme, dokumentiert werden:

- Mittlere Auslastung CPUs [%]
- Mittlere Auslastung RAM [%]
- Mittlere Auslastung Storage [%]

Die Berechnung der mittleren Auslastungen muss mit der in Anhang C beschriebenen Systematik durch die Erfassung von mindestens 90% der jeweiligen IT-Komponenten (CPUs, RAM, Storage) erfolgen.

#### **Nachweis**

Der Antragsteller erklärt die Einhaltung der Anforderung in Anlage 1 zum Vertrag und dokumentiert die monatlichen Ergebnisse des Monitorings für die zurückliegenden 12 Monate

anhand von Zeitreihen im Energieeffizienzbericht in Anlage 2e (Monitoring der IT-Last) zum Vertrag.

### 3.1.7 Energieeffizienz des Kühlsystems

Die Jahresarbeitszahl (JAZ) des Kühlsystems (KS) des Rechenzentrums beschreibt das Verhältnis der innerhalb eines Jahres (12 Monate) vom Kühlsystem aus dem Rechenzentrum abzuführende Wärmemenge  $Q_{th,RZ,a}$  [MWh<sub>th</sub>/a] zur dazu eingesetzten elektrischen Arbeit des gesamten Kühlsystems  $Q_{el,KS,a}$  [MWh<sub>el</sub>/a].

$$JAZ = \frac{Q_{th,RZ,a}}{Q_{el,KS,a}}$$

Bei Kühlsystemen, die mit elektrisch betriebenen Kompressionskälteanlagen betrieben werden, muss die Jahresarbeitszahl durch Messungen an den erforderlichen Stellen gemäß Anhang B bestimmt werden.

Die so bestimmte Jahresarbeitszahl (JAZ) muss abhängig vom Zeitpunkt der Inbetriebnahme des Kühlsystems ausgehend vom Zeitpunkt der Antragstellung ( $\Delta t$ ) die in der folgenden Tabelle genannten Werte überschreiten:

Inbetriebnahme des Kühlsystem	JAZ
vor maximal 12 Monaten ( $\Delta t \leq 12$ Monate)	JAZ > 7
vor mehr als 12 Monaten und weniger als 5 Jahren (12 Monate < $\Delta t$ < 60 Monate)	JAZ > 5
vor 5 Jahren oder mehr ( $\Delta t \geq 60$ Monate)	JAZ > 3,5

**Ausnahme 1:** Von der Erfassung des JAZ-Wertes über einen Messzeitraum von zwölf Monaten sind neue Rechenzentren ausgenommen, deren Inbetriebnahme bei Antragstellung weniger als zwölf Monate zurückliegt. Diese Rechenzentren müssen den nach zwölf Monaten erwarteten JAZ-Wert wie folgt ermitteln:

- Entweder auf Grundlage von Planungsdaten eines qualifizierten Fachplaners, bei denen für die Berechnung des JAZ-Wertes der erwartete Ausbauzustand nach zwölf Monaten nach Inbetriebnahme angesetzt wird.
- Oder auf Grundlage eines Lasttestes, der den erwarteten Ausbauzustand nach zwölf Monaten durch Lastbänke simuliert und die jährlich abzuführende Wärmemenge und die dazu eingesetzte elektrische Arbeit des gesamten Kühlsystems damit berechnet.

Bei der Inanspruchnahme der Ausnahmeregelung müssen die Planungsergebnisse bzw. die Ergebnisse des Lasttestes im Energieeffizienzbericht (vgl. Abschnitt 3.1.1) dokumentiert werden.

**Ausnahme 2:** Beim Einsatz von Sorptionskältemaschinen muss der JAZ-Wert nicht wie oben genannt bestimmt werden. Stattdessen müssen die mit der Kälteerzeugung verbundenen spezifischen Treibhausemissionen [kg<sub>CO2e</sub>/kWh<sub>th</sub>] berechnet und die Werte im Energieeffizienzbericht dokumentiert werden. Die spezifischen Treibhausgasemissionen dürfen

nicht die Treibhausgasemissionen von elektrisch betriebenen Kompressionskälteanlagen mit den oben beschriebenen Anforderungen überschreiten. Zur Bestimmung der spezifischen Treibhausgasemissionen muss die im Anhang B beschriebene Berechnungsvorschrift verwendet werden.

### **Nachweis**

*Der Antragsteller erklärt die Einhaltung der Anforderung in Anlage 1 zum Vertrag und dokumentiert die Energiemengen ( $Q_{th,RZ,a}$  und  $Q_{el,KS,a}$ ) sowie die Jahresarbeitszahl (JAZ) im Energieeffizienzbericht in Anlage 2 zum Vertrag.*

*Sofern von der Ausnahme 1 Gebrauch gemacht werden soll, muss der Antragsteller durch Vorlage von Planungsdaten oder eines Messprotokolls des Lasttests als Anhang zum Energieeffizienzbericht darlegen, dass die Anforderung an die Jahresarbeitszahl eingehalten wird.*

*Sofern im Kältesystem Sorptionskältemaschinen eingesetzt werden, muss der Antragsteller gemäß Ausnahme 2 die spezifischen Treibhausgasemissionen ( $F_{SKM}$ ) der Kälteerzeugung berechnen und deren Werte im Anhang zum Energieeffizienzbericht (Anlage 2) dokumentieren. Wird eine der Ausnahmen in Anspruch genommen, muss die Prüfstelle des Energieeffizienzberichts die Plausibilität der Berechnung bestätigen.*

### **3.1.8 Kältemittel**

Für die Kühlung des Rechenzentrums dürfen in den Kälteanlagen nur chlorfreie Kältemittel verwendet werden.

In Kälteanlagen, die nach dem 01.01.2013 in Betrieb genommen wurden, dürfen nur halogenfreie Kältemittel verwendet werden.

**Ausnahme:** Davon ausgenommen sind Rechenzentren mit einem Kältebedarf von maximal 50 kW<sub>th</sub> (entspricht der elektrischen Anschlussleistung der zu kühlenden RZ-Komponenten). Der Einsatz halogenhaltiger Kältemittel ist in diesen Fällen zu begründen.

### **Nachweis**

*Der Antragsteller erklärt die Einhaltung der Anforderung in Anlage 1 zum Vertrag und nennt die eingesetzten Kältemittel und Kältemittelfüllmengen im Energieeffizienzbericht (Anlage 2).*

### **3.1.9 Unterbrechungsfreie Stromversorgung (USV)**

Der Wirkungsgrad der Unterbrechungsfreien Stromversorgung (USV) darf nicht geringer sein als:

- 90 % bei elektrischer Ausgangsleistung von 100 % der Nennleistung
- 85 % bei elektrischer Ausgangsleistung von 75 % der Nennleistung
- 80 % bei elektrischer Ausgangsleistung von 50 % der Nennleistung
- 80 % bei elektrischer Ausgangsleistung von 25 % der Nennleistung

### **Nachweis**

*Der Antragsteller erklärt die Einhaltung der Anforderungen in Anlage 1 zum Vertrag und dokumentiert die Wirkungsgrade der Unterbrechungsfreien Stromversorgung im Energieeffizienzbericht in Anlage 2 zum Vertrag. Zusätzlich legt er als Anlage 6 zum Vertrag ein Messprotokoll nach DIN EN 62040 (oder der zum Zeitpunkt der Errichtung der USV-Anlage gültigen Messnorm) des USV-Herstellers oder eines nach DIN EN ISO/IEC 17025 akkreditierten*

*Prüflabors vor, das die Anforderung mit den relevanten Daten (hier: Wirkungsgrad in Abhängigkeit der elektrischen Ausgangsleistung) dokumentiert.*

### **3.1.10 Virtualisierung von Servern**

Servervirtualisierung muss eingesetzt werden. Der durchschnittliche Virtualisierungsgrad (Anzahl virtueller Server pro physische Server im gesamten RZ) muss größer als zwei sein.

Virtualisierungsgrad > 2

**Ausnahme:** Sofern eine Servervirtualisierung bei der vom Rechenzentrum erbrachten IT-Dienstleistung nicht möglich oder nicht sinnvoll ist, kann von dieser Anforderung abgewichen werden. Der Virtualisierungsgrad muss dennoch im Energieeffizienzbericht dokumentiert und die Abweichung begründet werden.

#### **Nachweis**

*Der Antragsteller erklärt die Einhaltung der Anforderung in Anlage 1 zum Vertrag und dokumentiert den Virtualisierungsgrad der Server im Energieeffizienzbericht (Anlage 2 zum Vertrag).*

*Sofern von der Ausnahmeregelung Gebrauch gemacht werden soll, muss der Antragsteller den Virtualisierungsgrad der Server im Energieeffizienzbericht dokumentieren und die Abweichung vom Mindestwert im Anhang zum Energieeffizienzbericht (Anlage 2) begründen. Die Prüfstelle des Energieeffizienzberichts muss die Plausibilität der Begründung bestätigen.*

### **3.2 Anforderungen während der Vertragslaufzeit**

In Abschnitt 3.2 werden die Anforderungen an einen energieeffizienten Betrieb von Rechenzentren und an die energieeffiziente Beschaffung von neuen IT-Komponenten beschrieben. Diese Anforderungen müssen durch den Zeichennehmer des Umweltzeichens während der Vertragslaufzeit eingehalten werden. Spätestens 14 Monate nach Zeichenvergabe und anschließend jährlich, muss die Einhaltung der Anforderungen nach Abschnitt 3.2 anhand eines jährlichen Energieeffizienzberichts (Abschnitt 3.3) nachgewiesen werden.

#### **3.2.1 Fortschrittsbericht zum Energiemanagementsystem**

Der Zeichennehmer muss über die Fortschritte berichten, die er mit dem Energiemanagementsystem (vgl. Abschnitt 3.1.3) erreicht hat. Der Fortschrittsbericht wird Bestandteil des jährlichen Energieeffizienzberichts (vgl. Abschnitt 3.3) und muss mindestens folgende Punkte beinhalten:

- Fortschritte bei der Umsetzung der Energiestrategie des Unternehmens,
- ergriffene Optimierungsmaßnahmen,
- erreichte Energieeffizienzsteigerungen.

#### **Nachweis**

*Der Zeichennehmer dokumentiert im jährlichen Energieeffizienzbericht (siehe Abschnitt 3.3) die Fortschritte bei der Umsetzung der Energiestrategie des Unternehmens, die ergriffenen Optimierungsmaßnahmen und die erreichten Energieeffizienzsteigerungen.*

### 3.2.2 Monitoring elektrischer Energie und IT-Last

Es muss ein Monitoring durchgeführt werden, in dem kontinuierlich über das ganze Jahr Messungen zur elektrischen Leistung und des Energiebedarfs der wesentlichen Komponenten des Rechenzentrums, zur Auslastung der Server und des Speichersystems erfasst und ausgewertet werden. Hierfür sind mindestens die Messpunkte gemäß Anhang A sowie weitere Messpunkte zur Bestimmung der Jahresarbeitszahl (JAZ) des Kühlsystems einzurichten und regelmäßig zu messen.

Folgende Werte müssen durch das Energie-Monitoring mindestens jährlich ermittelt werden:

- Energy Usage Effectiveness (EUE) (vgl. Abschnitt 3.1.2)
- Jahresarbeitszahl Kühlsystem (JAZ) (vgl. Abschnitt 3.1.6)

Folgende Werte müssen durch das Energie-Monitoring mindestens monatlich ermittelt werden (vgl. Anhang A):

- Strombedarf RZ gesamt ( $MP_{RZ} + MP_{EE}$ ) [ $kWh_{el}$ ]
- Spitzenlast RZ gesamt ( $MP_{RZ} + MP_{EE}$ ) [ $kW_{el}$ ]
- Strombedarf IT ( $MP_{IT2}$ ) [ $kWh_{el}$ ]
- Spitzenlast IT ( $MP_{IT2}$ ) [ $kW_{el}$ ]
- Strombedarf Kühlsystem ( $MP_{KS}$ ) [ $kWh_{el}$ ]
- Spitzenlast Kühlsystem ( $MP_{KS}$ ) [ $kW_{el}$ ]
- Strombedarf USV (Verluste) ( $MP_{USV} - MP_{IT1}$ ) [ $kWh_{el}$ ]
- Strombedarf PDU (Verluste) ( $MP_{IT1} - MP_{IT2}$ ) [ $kWh_{el}$ ]
- Strombedarf Sonstiges ( $MP_{SO}$ ) [ $kWh_{el}$ ]
- Kühllast RZ gesamt [ $kWh_{th}$ ]

Folgende Werte müssen durch das Monitoring der IT-Last für mindestens 90% der jeweiligen IT-Komponenten (CPUs, RAM, Storage) monatlich ermittelt werden (vgl. Anhang C):

- Mittlere Auslastung CPUs [%]
- Mittlere Auslastung RAM [%]
- Mittlere Auslastung Storage [%]

#### **Nachweis**

*Der Zeichennehmer dokumentiert im jährlichen Energieeffizienzbericht (siehe Abschnitt 3.3) die wichtigsten Ergebnisse des Monitorings. Mindestens zu dokumentieren sind die in den Anforderungen genannten monatlich zu ermittelnden Werte als Zeitreihen für die zurückliegenden 12 Monate. Zusätzlich sind im Energieeffizienzbericht in Anlage 2e (Monitoring elektrischer Energie und IT-Last) die jährlichen Werte von Strombedarf RZ gesamt, Strombedarf IT, EUE und JAZ als Zeitreihen für den Zeitraum seit der Antragstellung bis zum zurückliegenden Jahr zu dokumentieren.*

### 3.2.3 Fortführung einer IT-Inventarliste

Bei Neuanschaffung der Komponenten Server, externe Speicher-Systeme, Netzwerk-Geräte und intelligente Power Distribution Units (PDUs) schreibt er die unter 3.1.5 genannte IT-Inventar-Liste fort und dokumentiert in dieser den aktuellen Bestand zum Zeitpunkt der Berichtslegung. Neu angeschaffte Komponenten, deren Datum der Inbetriebnahme in den Berichtszeitraum fällt, müssen geeignet gekennzeichnet werden.



### **Nachweis**

*Der Zeichennehmer dokumentiert im jährlichen Energieeffizienzbericht in den Anlagen 2a bis 2d (siehe Abschnitt 3.3) in einer fortgeschriebenen IT-Inventar-Liste den aktuellen Bestand der Komponenten Server, externe Speicher-Systeme und Netzwerk-Geräte.*

#### **3.2.4 Berücksichtigung von Lebenszykluskosten bei der Beschaffung**

Der Antragsteller verpflichtet sich, dass er bei der Neuanschaffung von Geräten und Anlagen eine Berechnung der Lebenszykluskosten über die geplante Nutzungsdauer (beispielsweise Investitionskosten, Wartung und Energiekosten, Entsorgungskosten) durchführt und diese bei der Angebotsbewertung berücksichtigt.

### **Nachweis**

*Der Antragsteller erklärt die Einhaltung der Anforderung in Anlage 1 zum Vertrag.*

#### **3.2.5 Neuanschaffung von Servern**

Bei der Neuanschaffung von Servern muss die Gesamtenergieeffizienz der Server ( $\Sigma ssj\_ops / \Sigma power$ ) nach der Methodik SPECpower\_ssj2008<sup>9</sup> vom Zeichennutzer ermittelt oder vom Server-Hersteller angegeben werden.

Die Gesamtenergieeffizienz der neu angeschafften Server muss mindestens **5.000 ssj\_ops/W** betragen.

**Ausnahme:** Von dieser Anforderung kann in begründeten Fällen abgewichen werden. Solche Fälle sind beispielsweise Serverarchitekturen, für die die Methodik SPECpower\_ssj2008 nicht anwendbar ist oder bei denen ein abweichender Wert bewusst in Kauf genommen wird. Solche Server sind ebenfalls im Energieeffizienzbericht zu dokumentieren und die Abweichung von der Anforderung zu begründen.

### **Nachweis**

*Der Zeichennehmer dokumentiert im jährlichen Energieeffizienzbericht (siehe Abschnitt 3.3) für die neu angeschafften Server die Daten zu Hersteller, Modell, Nennleistung und Gesamtenergieeffizienz der Server ( $\Sigma ssj\_ops / \Sigma power$ ) nach der Methodik SPECpower\_ssj2008.*

*Sofern von der Ausnahmeregelung Gebrauch gemacht wird, dokumentiert der Antragsteller die Begründung für die von der Ausnahme betroffenen Server im Energieeffizienzbericht.*

#### **3.2.6 Neuanschaffung energieeffizienter Netzteile**

Neu angeschaffte Netzteile sowie in neu angeschafften IT-Komponenten verbaute Netzteile, die nicht in den Geltungsbereich der EG-Verordnung Nr. 278/2009<sup>10</sup> fallen, müssen bezogen auf die Energieeffizienz mindestens den Anforderungen des Energieeffizienzstandards 80 PLUS GOLD<sup>11</sup> entsprechen.

<sup>9</sup> Methodik nach Standard Performance Evaluation Corporation; [http://www.spec.org/power\\_ssj2008/](http://www.spec.org/power_ssj2008/)

<sup>10</sup> Verordnung (EG) Nr. 278/2009 der Kommission vom 6. April 2009 zur Durchführung der Richtlinie 2005/125/EG des Europäischen Parlaments und des Rates im Hinblick auf die Festlegung von Ökodesign-Anforderungen an die Leistungsaufnahme externer Netzteile bei Nulllast sowie ihre durchschnittliche Effizienz im Betrieb

<sup>11</sup> 80 PLUS Certified Power Supplies; <http://www.plugloadsolutions.com/80PlusPowerSupplies.aspx>

### **Nachweis**

*Der Zeichennehmer dokumentiert im jährlichen Energieeffizienzbericht (siehe Abschnitt 3.3) für neu angeschaffte Netzteile außerhalb des Geltungsbereichs der EG-Verordnung Nr. 278/2009 deren Wirkungsgrade bei 20%, 50% und 100% der Nennleistung und bestätigt die Einhaltung des geforderten Energieeffizienzstandards.*

### **3.2.7 Neuanschaffung von Kälteanlagen**

Bei neu angeschafften Kälteanlagen dürfen keine halogenierten Kohlenwasserstoffe als Kältemittel eingesetzt werden.

**Ausnahme:** Davon ausgenommen sind Rechenzentren mit einem Kältebedarf von maximal 50 kW<sub>th</sub> (entspricht der elektrischen Anschlussleistung der zu kühlenden RZ-Komponenten). Der Einsatz halogenhaltiger Kältemittel ist in diesen Fällen zu begründen.

Die Anforderungen an die Energieeffizienz des Kühlsystems müssen auch bei der Neuanschaffungen von Kälteanlagen entsprechend der Anforderung 3.1.7 Energieeffizienz des Kühlsystems eingehalten werden. Die Jahresarbeitszahl (JAZ) des Kühlsystems muss entsprechend den dort festgelegten Regeln bestimmt und dokumentiert werden.

### **Nachweis**

*Der Zeichennehmer dokumentiert im jährlichen Energieeffizienzbericht (siehe Abschnitt 3.3) die neu installierten Kälteanlagen und nennt die eingesetzten Kältemittel und Kältemittelfüllmengen sowie die Jahresarbeitszahl (JAZ) des Kühlsystems.*

*Sofern von den in Abschnitt 3.1.7 genannten Ausnahmen Gebrauch gemacht wird, sind die Nachweise entsprechend den Nachweisanforderungen von Abschnitt 3.1.7 vorzulegen.*

*Falls bei neu installierten Anlagen in Rechenzentren mit einem Kältebedarf von maximal 50 kW<sub>th</sub> halogenhaltige Kältemittel eingesetzt werden, legt der Zeichennehmer hierfür eine Begründung vor.*

### **3.2.8 Neuanschaffung von Unterbrechungsfreier Stromversorgung (USV)**

Für neu angeschaffte Unterbrechungsfreie Stromversorgungen müssen die nachfolgend genannten Mindestanforderungen an Wirkungsgrade eingehalten werden. Die Wirkungsgrade der Unterbrechungsfreien Stromversorgungen dürfen nicht geringer sein als:

- 92 % bei elektrischer Ausgangsleistung von 100 % der Nennleistung
- 93 % bei elektrischer Ausgangsleistung von 75 % der Nennleistung
- 92 % bei elektrischer Ausgangsleistung von 50 % der Nennleistung
- 90 % bei elektrischer Ausgangsleistung von 25 % der Nennleistung

### **Nachweis**

*Der Zeichennehmer dokumentiert im jährlichen Energieeffizienzbericht (siehe Abschnitt 3.3) die neu angeschafften USVen und nennt deren Wirkungsgrade. Zusätzlich legt er als Ergänzung zur Anlage 6 zum Vertrag ein Messprotokoll nach DIN EN 62040 (oder der zum Zeitpunkt der Errichtung der USV-Anlage gültigen Messnorm) des USV-Herstellers oder eines nach DIN EN ISO/IEC 17025 akkreditierten Prüflabors vor, das die Anforderung mit den relevanten Daten (hier: Wirkungsgrad in Abhängigkeit der elektrischen Ausgangsleistung) dokumentiert.*

### **3.2.9 Neuanschaffung intelligenter Power Distribution Units (PDUs)**

Die Verlustleistung von neu angeschafften intelligenten Power Distribution Units (PDUs, siehe Abschnitt 1.5 Begriffsbestimmungen) darf nicht größer sein als 0,5 W pro vorhandenem Stromausgang (Steckdose oder Anschlussklemme). Neu angeschaffte intelligente PDUs sowie deren Verlustleistungen müssen in der IT-Inventarliste (vgl. Abschnitt 3.2.3) dokumentiert werden.

#### **Nachweis**

*Der Zeichennehmer dokumentiert im jährlichen Energieeffizienzbericht (siehe Abschnitt 3.3) in Anlage 2d (Neuanschaffung intelligenter PDUs) die neu angeschafften intelligenten PDUs und nennt die Anzahl der vorhandenen Stromausgänge sowie deren Verlustleistungen. Die Messung der Verlustleistungen muss entsprechend DIN EN 50564 oder IEC 62301 erfolgen und kann an einzelnen PDUs stattfinden und dann auf den Gesamtbestand hochgerechnet werden. Die Stromausgänge der PDUs sind bei den Messungen zu aktivieren, d.h. alle eventuell vorhandenen Relais oder Schalteinrichtungen müssen aktiv geschaltet werden.*

### **3.3 Überprüfung der Anforderungen durch jährlichen Energieeffizienzbericht**

Der Zeichennehmer muss der RAL gGmbH bis spätestens 14 Monate nach erfolgter Zeichenvergabe und in den Folgejahren im Rhythmus von zwölf Monaten (jährlich) einen jährlichen Energieeffizienzbericht vorlegen, in dem er seine Aktivitäten zum energieeffizienten Rechenzentrumsbetrieb darstellt.

Der jährliche Energieeffizienzbericht kann als Fortschreibung und Aktualisierung des Energieeffizienzberichts bei Antragstellung (vgl. Abschnitt 3.1.1) erfolgen. Der Bericht muss in der Struktur und Informationsgehalt der Anlage 2 der Vergabekriterien entsprechen und muss um die zu berichtenden Angaben aus Abschnitt 3.2 Anforderungen während der Vertragslaufzeit ergänzt werden.

Der Energieeffizienzbericht muss durch eine benannte Prüfstelle (vgl. Abschnitt 1.6) geprüft werden. Die Prüfstelle muss anhand eines Gutachtens bestätigen, dass die in Anlage 2 und Abschnitt 3.2 abgefragten Informationen vollständig und mit hoher Plausibilität angegeben wurden.

Sofern der Zeichennehmer seiner Verpflichtung zur Vorlage eines jährlichen Energieeffizienzberichts nicht nachkommt oder der Bericht dokumentiert, dass Anforderungen an das Rechenzentrum oder den Rechenzentrumsbetrieb nicht eingehalten wurden, stellt dies einen Verstoß gegen den Zeichenbenutzungsvertrag (siehe Abschnitt 5) dar und kann seitens der RAL gGmbH mit dem Entzug der Erlaubnis zur Zeichenbenutzung sanktioniert werden.

#### **Nachweis**

*Der Antragsteller erklärt die Einhaltung der Anforderungen in Anlage 1 zum Vertrag. Bis spätestens 14 Monate nach Zeichenvergabe und anschließend jährlich legt der Zeichennehmer einen Energieeffizienzbericht als Ergänzung zur Anlage 2 des Vertrags sowie ein Gutachten einer in Anlage 3 benannten Prüfstelle als Ergänzung zur Anlage 4 des Vertrags vor. Das Gutachten bestätigt, dass der Zeichennehmer mindestens die angeforderten Informationen vollständig und mit hoher Plausibilität ausgefüllt hat.*

*Für den Energieeffizienzbericht kann der Antragsteller entweder die Dokumentenvorlage in Anlage 2 zur Vergabekriterien oder eine andere Darstellung wählen, beispielsweise den Ausdruck eines Online-Tools oder eines Tabellenkalkulationsprogramms. Die in Anlage 2 zu*

*den Vergabekriterien dargestellte Gliederung (Kapitelüberschriften) und die abgefragten Informationen sowie die in Abschnitt 3.2 abgefragten Informationen müssen jedoch enthalten sein.*

#### **4 Zeichennehmer und Beteiligte**

Zeichennehmer sind Betreiber oder Dienstleister von Rechenzentren gemäß Abschnitt 2.

Beteiligte am Vergabeverfahren:

- RAL gGmbH für die Vergabe des Umweltzeichens Blauer Engel,
- das Bundesland, in dem sich die Produktionsstätte des Antragstellers befindet,
- das Umweltbundesamt, das nach Vertragsschluss alle Daten und Unterlagen erhält, die zur Beantragung des Blauen Engel vorgelegt wurden, um die Weiterentwicklung der Vergabekriterien fortführen zu können.

#### **5 Zeichenbenutzung**

Die Benutzung des Umweltzeichens durch den Zeichennehmer erfolgt aufgrund eines mit der RAL gGmbH abzuschließenden Zeichenbenutzungsvertrages.

Im Rahmen dieses Vertrages übernimmt der Zeichennehmer die Verpflichtung, die Anforderungen gemäß Abschnitt 3 für die Dauer der Benutzung des Umweltzeichens einzuhalten.

Für die Kennzeichnung von Produkten gemäß Abschnitt 2 werden Zeichenbenutzungsverträge abgeschlossen. Die Geltungsdauer dieser Verträge läuft bis zum 31.12.2019.

Sie verlängert sich jeweils um ein weiteres Jahr, falls der Vertrag nicht bis zum 31.03.2019 bzw. 31.03. des jeweiligen Verlängerungsjahres schriftlich gekündigt wird.

Eine Weiterverwendung des Umweltzeichens ist nach Vertragsende weder zur Kennzeichnung noch in der Werbung zulässig. Noch im Handel befindliche Produkte bleiben von dieser Regelung unberührt.

Der Zeichennehmer kann die Erweiterung des Benutzungsrechtes für das Kennzeichnungsberechtigte Produkt bei der RAL gGmbH beantragen, wenn es unter einem anderen Marken-/Handelsnamen und/oder anderen Vertriebsorganisationen in den Verkehr gebracht werden soll.

In dem Zeichenbenutzungsvertrag ist festzulegen:

- Zeichennehmer (Rechenzentrumsbesitzer / -betreiber)
- Standort, eindeutige Bezeichnung des Rechenzentrums gemäß Abschnitt 1.5

© 2015 RAL gGmbH, Bonn

## Anhang A Messkonzept

Durch die Installation von Messtechnik werden die technischen Voraussetzungen dafür geschaffen, dass kontinuierliche Messungen der elektrischen Leistung und des Energieverbrauchs der wesentlichen Komponenten des Rechenzentrums durchgeführt werden können. Hierfür muss ein Messkonzept umgesetzt werden, in dem mindestens die nachfolgenden Messpunkte enthalten sind. Die einzelnen Messpunkte können dabei auch durch mehrere Messstellen oder durch Referenzmessungen realisiert werden, die es ermöglichen, die jeweiligen Messergebnisse rechnerisch zu ermitteln.

- $MP_{RZ}$ : Messpunkt Gesamtenergie Rechenzentrum: elektrische Leistung und elektrische Arbeit zur Versorgung des gesamten Rechenzentrums
- $MP_{EE}$ : Messpunkt Eigenerzeugung: elektrische Leistung und elektrische Arbeit des selbst erzeugten Stroms (sofern vorhanden)
- $MP_{KS}$ : Messpunkt Kühlsystem: elektrische Leistung und elektrische Arbeit des Kühlsystems (Kälteanlagen, Rück-/ Freikühler, Be-/ Entfeuchter, Umluftklimageräte, Pumpen und Ventile)
- $MP_{USV}$ : Messpunkt USV: elektrische Leistung und elektrische Arbeit am Eingang der unterbrechungsfreien Stromversorgung
- $MP_{IT1}$ : Messpunkt Informationstechnik 1: elektrische Leistung und elektrische Arbeit am Ausgang der unterbrechungsfreien Stromversorgung
- $MP_{IT2}$ : Messpunkt Informationstechnik 2: elektrische Leistung und elektrische Arbeit zur Versorgung des IKT-Systems
- $MP_{SO}$ : Messpunkt Sonstige Energieverbraucher: elektrische Leistung und elektrische Arbeit der sonstigen Energieverbraucher (z.B. Mess-, Steuer- und Regelungstechnik, Beleuchtung, Kleinverbraucher, Brand- und Gefahrenschutzeinrichtungen)

Folgende Darstellung zeigt schematisch die Anordnung der Messpunkte:

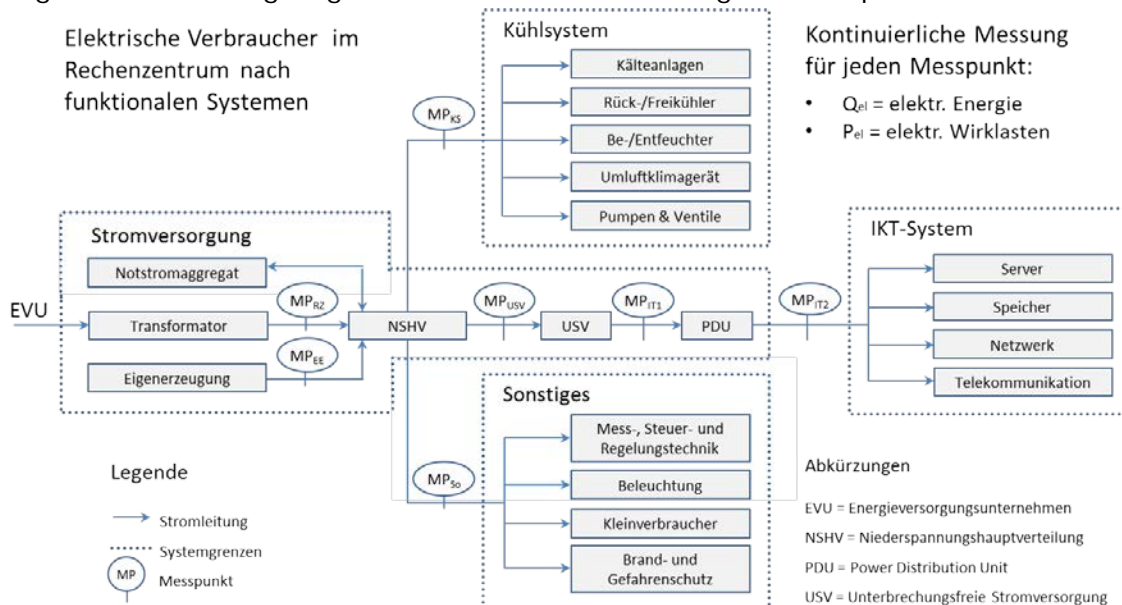


Abbildung 1: Messung der wesentlichen Komponenten eines Rechenzentrums (Quelle: TU Berlin FG IKM)

### Bestimmung der Energy Usage Effectiveness (EUE)

Die Energy Usage Effectiveness (EUE) beschreibt das Verhältnis des Energiebedarfs des gesamten Rechenzentrums ( $Q_{el,RZ,a}$ , [kWh<sub>el</sub>/a]) zum Energiebedarf der gesamten IT ( $Q_{el,IT,a}$ , [kWh<sub>el</sub>/a]) für den Zeitraum von einem Jahr.<sup>12</sup>

$$EUE = Q_{el,RZ,a} / Q_{el,IT,a}$$

Die EUE ist zugleich Mittelwert der PUE (Power Usage Effectiveness) über einen bestimmten Bezugszeitraum, im Rahmen dieser Vergabekriterien über die zurückliegenden zwölf Monate. Zur Messung des Energiebedarfs des gesamten Rechenzentrums ( $Q_{el,RZ,a}$ ) wird folgende Fallunterscheidung getroffen:

- a) Rechenzentren, die elektrische Energie ausschließlich von einem Energieversorgungsunternehmen (EVU) beziehen:

$$Q_{el,RZ,a} = MP_{RZ}$$

- b) Rechenzentren, die zusätzlich elektrische Energie selbst erzeugen (z.B. über ein Blockheizkraftwerk oder eine Photovoltaik-Anlage):

$$Q_{el,RZ,a} = MP_{RZ} + MP_{EE}$$

Zur Bestimmung des Energiebedarfs der gesamten IT ( $Q_{el,IT,a}$ ) müssen ebenfalls folgende Fallunterscheidungen vorgenommen werden:

- a) Im Rechenzentrum werden **keine** intelligenten Power Distribution Units (PDUs) zur Stromverteilung eingesetzt:

$$Q_{el,IT,a} = MP_{IT1}$$

Gemessen wird direkt hinter der Unterbrechungsfreien Stromversorgung (USV)

- b) Im Rechenzentrum werden intelligente Power Distribution Units (PDUs) zur Stromverteilung eingesetzt, die Verlustleistungen aufweisen:

$$Q_{el,IT,a} = MP_{IT2}$$

Gemessen wird hinter den PDUs. Alternativ werden die PDU-Verluste von der hinter der USV gemessenen Energiemenge abgezogen:

$$Q_{el,IT,a} = MP_{IT1} - Q_{el,PDU-Verluste,a}$$

<sup>12</sup> Die EUE entspricht der PUE-Kategorie 2 nach „Recommendations for Measuring and Reporting Overall Data Center Efficiency“. Dieser Leitfaden wurde von einer Arbeitsgruppe bestehend aus folgenden Organisationen entwickelt: 7x24 Exchange, ASHRAE, The Green Grid, Silicon Valley Leadership Group, U.S. Department of Energy Save Energy Now Program, U.S. Environmental Protection Agency's ENERGY STAR Program, United States Green Building Council, and Uptime Institute. Der Leitfaden ist erhältlich unter:

<http://www.thegreengrid.org/Global/Content/Regulatory-activities/RecommendationsForMeasuringandReportingOverallDataCenterEfficiencyVersion2>.

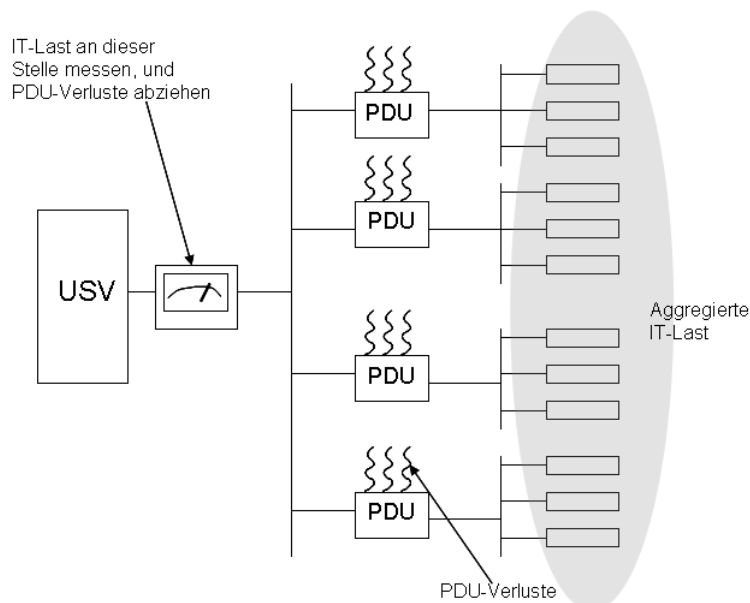


Abbildung 2: Messung der IT-Last

### Weitere Hinweise

Der Wert des jährlichen Energiebedarfs des gesamten Rechenzentrums ( $Q_{el,RZ,a}$ ) entspricht den Summen der zur berücksichtigenden Einzelverbraucher wie folgt:

$$Q_{el,RZ,a} = Q_{el,IT,a} + Q_{el,USV,a} + Q_{el,PDU\text{-Verluste},a} + Q_{el,KS,a} + Q_{el,So,a}$$

Die Zuordnung der Verbrauchswerte zu den Messstellen ist folgendermaßen vorzunehmen:

- $Q_{el,RZ,a} = MP_{RZ} + MP_{EE}$  (jährlicher Strombedarf des gesamten Rechenzentrums)<sup>13</sup>
- $Q_{el,IT,a} = MP_{IT}$  (jährlicher Strombedarf der IT-Komponenten)
- $Q_{el,KS,a} = MP_{KS}$  (jährlicher Strombedarf des Kühlsystems)
- $Q_{el,PDU\text{-Verluste},a} = MP_{IT1} - MP_{IT2}$  (jährlicher Eigenstrombedarf der PDU)
- $Q_{el,USV,a} = MP_{USV} - MP_{IT1}$  (jährlicher Strombedarf der USV)
- $Q_{el,SO,a} = MP_{SO}$  (jährlicher Strombedarf sonstiger Verbraucher)

**Hinweis zu  $MP_{IT1}$ :** Am Messpunkt hinter der USV kann nur dann den Strombedarf der gesamten IT gemessen werden, wenn ausschließlich die IT-Einrichtungen über die USV abgesichert sind. Sollten weitere Komponenten wie z. B. die Lüfter der Umluftklimaschränke über die USV abgesichert sein, so sind diese aus den Messwerten herauszurechnen bzw. die Energiebedarfe der Nicht-IT-Einrichtungen messtechnisch gesondert zu erfassen.

Bei der Berechnung des jährlichen Energiebedarfs des gesamten Rechenzentrums ( $Q_{el,RZ,a}$ ) werden die Energieverbräuche von Nebennutzern, die nicht unmittelbar dem Rechenzentrumsbetrieb zugeordnet werden können und die nicht in Abbildung 1 aufgeführt sind (z.B. Büros, Kantinenbetrieb, Aufzüge oder Parkplatzbeleuchtung), nicht berücksichtigt.

<sup>13</sup> Wenn der Antragsteller nicht das Gesamtrechenzentrum unter seinem Einfluss hat, ist er trotzdem verpflichtet, Energieverbrauchsdaten von seinen Kunden anzufordern und diese im Rahmen dieser Vergabekriterien zur Verfügung zu stellen.

## Anhang B Bestimmung der Kennzahlen des Kühlsystems

### Bestimmung der Jahresarbeitszahl (JAZ)

Die Jahresarbeitszahl (JAZ) des Kühlsystems des Rechenzentrums beschreibt das Verhältnis der innerhalb eines Jahres (12 Monate) vom Kühlsystem aus dem Rechenzentrum abzuführende Wärmemenge zur dazu eingesetzten elektrischen Arbeit des gesamten Kühlsystems.

Die jährlich abzuführende Wärmemenge ( $Q_{th,RZ,a}$  [kWh/a]) bestimmt sich in Anlehnung an die VDI-Richtlinie 2078 durch die Summe aller elektrischen Verlustleistungen in den zu kühlenden Räumlichkeiten.

Die jährlich eingesetzte elektrische Arbeit des gesamten Kühlsystems ( $Q_{el,KS,a}$  [kWh/a]) ergibt sich in Anlehnung an die Norm DIN V 18599 aus der elektrischen Arbeit aller Komponenten des gesamten Kühlsystems (d.h. auch inklusive der Antriebsenergie für Ventilatoren, Pumpen, Rückkühlwerke oder Sorptionskältemaschinen).

Beide Energiewerte müssen durch Messung entsprechend dem in Abbildung 1 dargestellten Messkonzept über einen Zeitraum von 12 Monaten ermittelt werden.

$$Q_{el,KS,a} = MP_{KS}$$

Die Jahresarbeitszahl (JAZ) berechnet sich dann wie folgt:

$$JAZ = \frac{Q_{th,RZ,a}}{Q_{el,KS,a}}$$

### Bestimmung der spezifischen Treibhausgasemissionen von Sorptionskältemaschinen

Beim Einsatz von Sorptionskältemaschinen müssen die spezifischen Treibhausgasemissionen der Kälteerzeugung ( $F_{SKM}$ ) jährlich berechnet und dokumentiert werden.

Hierzu müssen folgende Berechnungsschritte durchgeführt werden:

Berechnung der thermischen Jahresarbeitszahl des Kühlsystems mit Sorptionskältemaschine ( $JAZ_{th}$ ):

$$JAZ_{th} = \frac{Q_{th,RZ,a}}{Q_{th,Input\_KS,a}}$$

Berechnung der elektrischen Jahresarbeitszahl des Kühlsystems mit Sorptionskältemaschine ( $JAZ_{el}$ ):

$$JAZ_{el} = \frac{Q_{th,RZ,a}}{Q_{el,KS,a}}$$



Berechnung der spezifischen Treibhausgasemissionen der Kältebereitstellung:

$$F_{SKM} = \frac{Q_{el,KS,a} \times F_{el} + Q_{th,Input\_KS,a} \times F_{th}}{Q_{th,RZ,a}} = \frac{F_{el}}{JAZ_{el}} + \frac{F_{th}}{JAZ_{th}}$$

[kg<sub>CO2e</sub>/kWh<sub>th</sub>]

Mit dem Emissionsfaktor für Strom aus deutschen Strommix (F<sub>el</sub>) im Jahr 2013<sup>14</sup>:

$$F_{el} = 0,559 \text{ kg}_{CO2e}/\text{kWh}_{el}$$

Es können abweichend von diesem Wert jeweils aktuelle Emissionsfaktoren für den Strom verwendet werden.

In die Berechnung geht außerdem der Emissionsfaktor für thermische Energie (F<sub>th</sub>) abhängig vom eingesetzten Energieträger ein. Die Herkunft der jeweiligen Emissionsfaktoren ist bei der Berechnung zu dokumentieren. In der nachfolgenden Tabelle werden Energieträger beispielhaft genannt:

Energieträger	F <sub>th</sub>
Heizöl HH/GHD	0,321 kg <sub>CO2e</sub> /kWh <sub>th</sub>
Erdgas HH/GHD	0,251 kg <sub>CO2e</sub> /kWh <sub>th</sub>
Flüssiggas HH/GHD	0,270 kg <sub>CO2e</sub> /kWh <sub>th</sub>
Holz-Pellets	0,023 kg <sub>CO2e</sub> /kWh <sub>th</sub>
Holz-Hackschnitzel (Wald)	0,022 kg <sub>CO2e</sub> /kWh <sub>th</sub>
Holz-Hackschnitzel (KUP - Pappel)	0,037 kg <sub>CO2e</sub> /kWh <sub>th</sub>

Beispiele für Emissionsfaktoren, Quelle GEMIS 4.6<sup>15</sup>

Zum Vergleich mit der Kältebereitstellung durch ein Kühlsystem mit elektrisch betriebene Kompressionskälteanlagen müssen zusätzlich die spezifischen Treibhausgasemissionen des Kühlsystems mit alternativen Kompressionskälteanlagen wie folgt berechnet werden:

$$F_{KKM} = \frac{F_{el}}{JAZ_{el\_KKM}} \times 1,1$$

[kg<sub>CO2e</sub>/kWh<sub>th</sub>]

Als Jahresarbeitszahl des Kühlsystems mit Kompressionskälteanlage (JAZ<sub>el\_KKM</sub>) sind dabei die Mindestanforderungen aus den Vergabekriterien einzusetzen (Abschnitt 3.1.7).

<sup>14</sup> Datenquelle: UBA 2014, Entwicklung der spezifischen Kohlendioxid-Emissionen des deutschen Strommix in den Jahren 1990 bis 2013, Internet: <http://www.umweltbundesamt.de/publikationen/entwicklung-der-spezifischen-kohlendioxid-0>

<sup>15</sup> Datenquelle: Öko-Institut, GEMIS 4.6, März 2011, Szenario: Energie: Wärme - endenergiebezogen 2010 [kWh]

Der Faktor 1,1 innerhalb der Formel zur Berechnung der spezifischen Treibhausgasemissionen von Kühlsystemen mit Kompressionskälteanlagen ( $F_{KKM}$ ) berücksichtigt die ebenfalls klimawirksamen direkten Kältemittlemissionen der Kompressionskälteanlagen.

Um den Nachweis zu führen, dass die spezifischen Treibhausgasemissionen der Sorptionskälteanlage nicht die Treibhausgasemissionen von elektrisch betriebenen Kompressionskälteanlagen überschreiten, muss folgende Bedingung eingehalten werden:

$$F_{SKM} \leq F_{KKM}$$

[kg<sub>CO2e</sub>/kWh<sub>th</sub>]

Die Werte von  $F_{SKM}$  sind als jährliche Zeitreihen zu dokumentieren. Der Vergleichswert  $F_{KKM}$  ist jeweils anzugeben.

## Anhang C Berechnung der mittleren Auslastungen IT

Für das Monitoring der IT-Last müssen die mittleren Werte der Auslastung der in den physischen Servern eingesetzten physischen CPUs, der RAM-Speicher sowie der Speichersysteme (Storage) bestimmt und im Energieeffizienzbericht dokumentiert werden.

### Mittlere Auslastung der CPUs

Zur Bestimmung der mittleren Auslastung einer einzelnen CPU (Mittlere Auslastung CPU<sub>i</sub>) wird der arithmetische Mittelwert der Einzelauslastungen während der Messintervalle bestimmt. Dabei sind nur die Intervalle zu berücksichtigen, während derer die CPU aktiviert war und dadurch Strom verbraucht hat:

$$\text{Mittlere Auslastung CPU}_i \text{ [\%]} = \frac{\sum_{n=1}^{\text{Messintervalle}} \text{Auslastung CPU}_i \text{ im Messintervall } n}{\text{Anzahl Messintervalle}}$$

Die mittlere Auslastung aller im Rechenzentrum betriebenen CPUs (Mittlere Auslastung CPU) ist durch die Gewichtung der mittleren Einzelauslastungen anhand der CPU-Performance wie folgt zu bestimmen:

$$\text{Mittlere Auslastung CPUs [\%]} = \frac{\sum_{i=1}^{\text{Anzahl CPUs}} (\text{CPU Performance}_i * \text{Mittlere Auslastung CPU}_i)}{\sum_{i=1}^{\text{Anzahl CPUs}} \text{CPU Performance}_i}$$

Die Methode zur Bestimmung der CPU-Performance kann selbst gewählt werden und muss im Energieeffizienzbericht dokumentiert werden. Als Methode bietet sich beispielsweise der *Passmark CPU Mark*<sup>16</sup> an. Vereinfachend kann die CPU-Performance pro CPU auch wie folgt berechnet werden:

$$\text{CPU Performance}_i = \text{Taktfrequenz}_i * \text{Anzahl Prozessorkerne}_i * \text{Anzahl Threads}_i$$

Damit die Mittlere Auslastung der CPUs für das Rechenzentrum mit hinreichender Genauigkeit bestimmt werden kann, müssen mindestens 90% aller im Rechenzentrum in Servern eingesetzten CPUs durch das Monitoring erfasst und in die Berechnung einbezogen werden.

### Mittlere Auslastung der RAM-Speicher

Zur Bestimmung der mittleren Auslastung der RAM-Speicher muss zunächst die mittlere Auslastung der einzeln erfassten RAM-Speichereinheiten (Mittlere Auslastung RAM<sub>i</sub>) wie folgt berechnet werden:

$$\text{Mittlere Auslastung RAM}_i \text{ [\%]} = \frac{\sum_{n=1}^{\text{Messintervalle}} \text{Auslastung RAM}_i \text{ im Messintervall } n}{\text{Anzahl Messintervalle}}$$

<sup>16</sup> Passmark CPU Mark: [https://www.cpubenchmark.net/cpu\\_list.php](https://www.cpubenchmark.net/cpu_list.php)

Die mittlere Auslastung aller im Rechenzentrum betriebenen RAM-Speicher (Mittlere Auslastung RAM) ist durch die Gewichtung der mittleren Einzelauslastungen anhand der jeweils verfügbaren RAM-Kapazität wie folgt zu bestimmen:

$$\text{Mittlere Auslastung RAM [\%]} = \frac{\sum_{i=1}^{\text{Anzahl RAM Speichereinheiten}} (\text{RAM Kapazität}_i * \text{Mittlere Auslastung RAM}_i)}{\text{Gesamtkapazität RAM Speichereinheiten}}$$

Damit die Mittlere Auslastung der RAM-Speichereinheiten für das Rechenzentrum mit hinreichender Genauigkeit bestimmt werden kann, müssen mindestens 90% der Gesamtkapazität der RAM-Speichereinheiten durch das Monitoring erfasst und in die Berechnung einbezogen werden.

### Mittlere Auslastung der Speichersysteme

Speichersysteme (Storage), die durch das Monitoring erfasst werden müssen, sind Flash-basierte Speichersysteme (SSD) und Speichersysteme mit rotierenden Festplatten (HDD). Andere Speichersysteme (z.B. Magnetbandsysteme) müssen zur Berechnung der mittleren Auslastung der Speichersysteme nicht erfasst werden.

Die Bestimmung der mittleren Auslastung der Speichersysteme erfolgt analog zu den RAM-Speichern. Zunächst wird die mittlere Auslastung der einzelnen Speichereinheiten (Mittlere Auslastung Speicher<sub>i</sub>) wie folgt berechnet:

$$\text{Mittlere Auslastung Storage}_i \text{ [\%]} = \frac{\sum_{n=1}^{\text{Messintervalle}} \text{Auslastung Storage}_i \text{ im Messintervall } n}{\text{Anzahl Messintervalle}}$$

Die mittlere Auslastung aller im Rechenzentrum betriebenen Speichersysteme (Mittlere Auslastung Storage) ist durch die Gewichtung der mittleren Einzelauslastungen anhand der jeweils verfügbaren Speicherkapazität wie folgt zu bestimmen:

$$\text{Mittlere Auslastung Storage [\%]} = \frac{\sum_{i=1}^{\text{Anzahl Speichersysteme}} (\text{Storage Kapazität}_i * \text{Mittlere Auslastung Storage}_i)}{\text{Gesamtkapazität Storage}}$$

Damit die Mittlere Auslastung der Speichersysteme für das Rechenzentrum mit hinreichender Genauigkeit bestimmt werden kann, müssen mindestens 90% der Gesamtkapazität der Speichersysteme (Storage) durch das Monitoring erfasst und in die Berechnung einbezogen werden.