

2003 x 245 x 9 mm

2003 x 245 x 9 mm



Suitable for class
Velegnet til klasse
33/ERHVERV



Wallmann

Wallmann



Wallmann



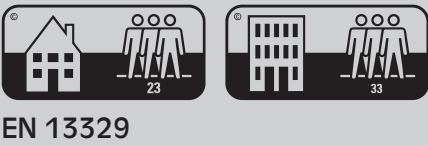
RGANIC* SILENT
2003 x 245 x 9 mm

WARRANTY**
40
YEARS - ÅR

BEVELLED EDGES
FAS 4 SIDER

AUTHENTIC EMBOSSED
AUTENTISK OVERFLADE

1CLIC 2GO PURE*



- 40 year guarantee**
40 års garanti**
- Bevelled edges
Fas 4 sider
- Authentic Embossed texture
Autentisk overfladestruktur

CO₂ NEUTRAL***

PVC FRI****

- 1click 2go pure+ – Clickable short and long edges
1click 2go pure+ klikssystem på lange og korte sider
- Suitable for heavy domestic and intensive commercial use
Velegnet til bolig- og erhvervsarealer

Integrated, natural cork insulation
Integreret korkbagside, lyd- og akustikforbedrende



www.wallmann.dk

48 h storage Opbevaring

DL PCP

EMMISSIONS DANS L'AIR INTÉRIEUR A+

Information sur le niveau d'émission de substances volatiles dans l'air intérieur, présentées en rouge de gauche par inclusion, sur une échelle de classe allant de A+ (très faible émission) à C (forte émission). Statement on level of emission of volatile substances in indoor air posing a health threat during inhalation – on a scale from A+ (very low emission) to C (high emission). Angabe über den Grad der Emission von flüchtigen Substanzen in den Innenluft, die ein gesundheitliches Risiko darstellen könnten, auf einer Skala A+ (sehr niedrige Emission) bis C (hohe Emissionen).

www.eco-institut.de/vp/produkte/verleimung-dans-lair-interieur

EPLF

ECO INSTITUT TESTED PRODUCT

www.Mauer-engel.de/L2176

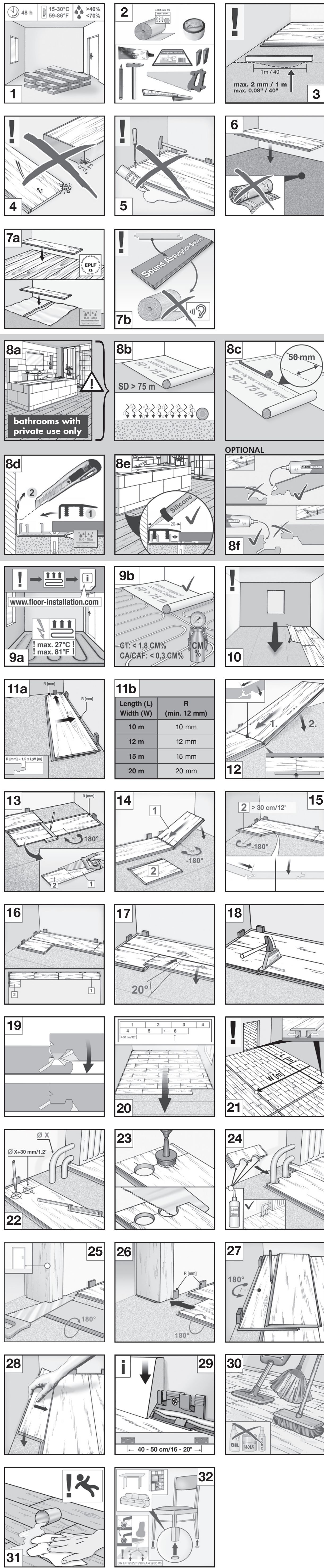
PEFC

EN 14041:2004/A1:2006; C₁-E1; E1; DS; PCP < 5ppm; 0,08 W/(m·K), Bodenbeläge für die Verwendung in Gebäuden, DoP: LW0022017/NB 0766, NB 0767 Kronoflooring GmbH, Mühlbacher Str.1, 01561 Lampertswalde, Germany DoP: www.floor-installation.com

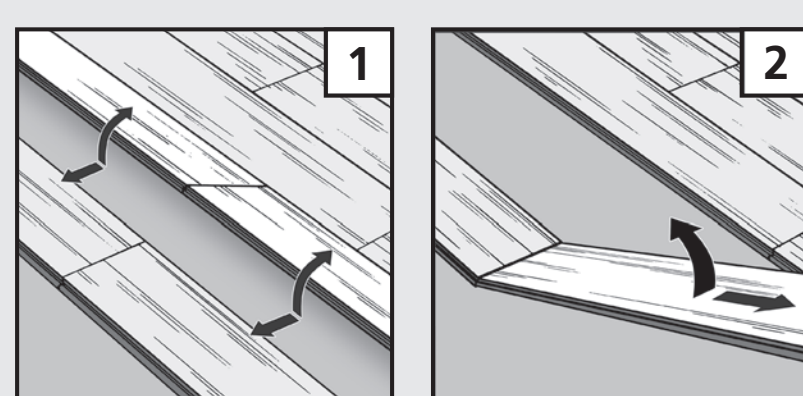
RGANIC* SILENT

RGANIC* SILENT

eng Before installing the floor, please also refer to the online installation instructions: www.floor-installation.com **NOTE!** Please check all panels for defects before installation. Any panels with visual defects (visible from a height of 1.5 m / 5 ft) should not be installed. **dan** Før pålægningen skal du ligeledes overholde pålægningsvejledningen på: www.floor-installation.com **BEMÆRK!** Kontrollér panelerne før pålægningen. Ved eventuelle overfladefejl (skal kunne opdages fra en højdefastand på 1,5 m) skal de pågældende paneler frasorteres!



Disassembly/Afinstallering:



Disposal has to be made via residual waste. Brugt gulv kasseres som restaffald.