

2003 X 245 X 10 mm

2003 X 245 X 10 mm



Wallmann

Wallmann

Suitable for class
Velegnet til klasse
33/AC5

NYT KLIKSYSTEM
1click 2go pure+



Wallmann

AC5

AC5

LONGBOARD | LAMINATGULV
2003 x 245 x 10 mm

HIGH QUALITY FLOORING

HIGH QUALITY FLOORING



- 30 year guarantee*
30 års garanti
- Integrated Anti-Static effect
Anti-Statisk
- Bevelled edges
V-fuge
- Microscratch Protect Surface
Slidstærk overflade
- Authentic Embossed texture
Autentisk overflade struktur
- 1click 2go pure+ – Clickable short and long edges
1click 2go pure+ på lange og korte sider
- Suitable for heavy domestic and intensive commercial use
Velegnet til bolig- og erhvervsarealer



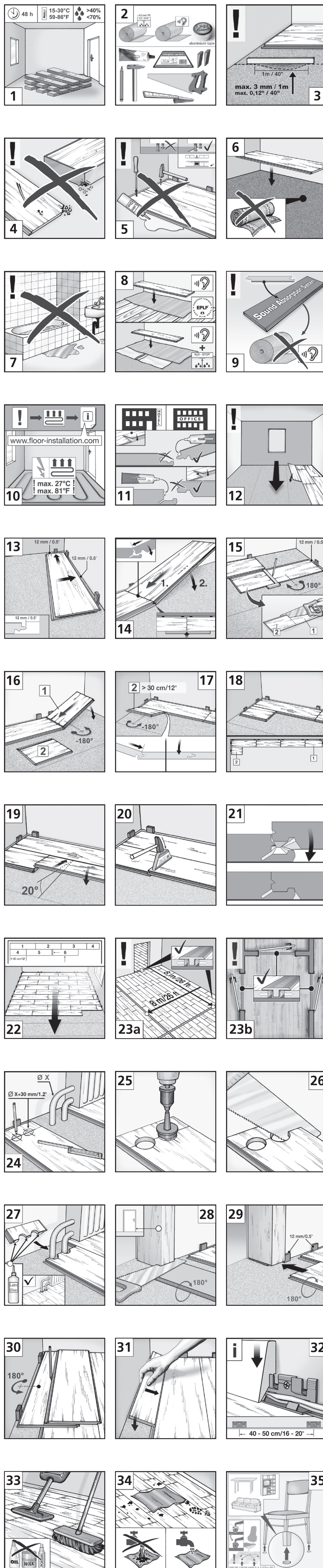
EN 13329



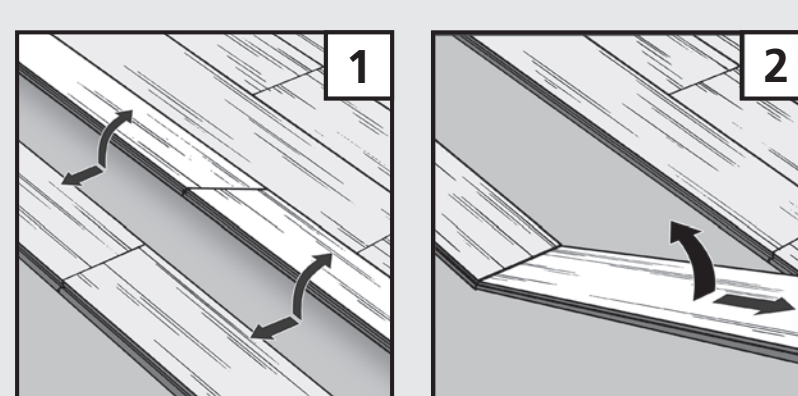
EN 14041:2004/AC:2006; C₁+1; E1; DS: PCP < 5ppm; 0,08 W/(m·K),
Bodenbeläge für die Verwendung in Gebäuden,
DoP: LW0022017/NB 0766; NB 0767
Kronoflooring GmbH, Mühlbacher Str. 1, 01561 Lampertswalde, Germany
DoP: www.floor-installation.com



eng Before installing the floor, please also refer to the online installation instructions: www.floor-installation.com **NOTE!** Please check all panels for defects before installation. Any panels with visual defects (visible from a height of 1.5 m / 5 ft) should not be installed. **dan** Før pålægningen skal du ligeledes overholde pålægningsvejledningen på: www.floor-installation.com **BEMÆRK!** Kontrollér panelerne før pålægningen. Ved eventuelle overfladefejl (skal kunne opdages fra en højdefastand på 1,5 m) skal de pågældende paneler frasorteres!



Disassembly/Afinstallering:



Disposal has to be made via residual waste. Brugt gulv kasseres som restaffald.