

PREMIUM LAMINATE FLOOR - PISO LAMINADO

7 mm

PREMIUM  
LAMINATE FLOOR  
LAMINATBODEN  
SOL STRATIFIÉ  
PISO LAMINADO

7 mm

Class 31 | AC3

EN 13329

MADE IN GERMANY 



[www.blauer-engel.de/uz176](http://www.blauer-engel.de/uz176)



**ÉMISSIONS DANS L'AIR INTÉRIEUR\***  
\*Information sur le niveau d'émission de substances volatiles dans l'air intérieur, présentant un risque de toxicité par inhalation, sur une échelle de classe allant de A+ (très faibles émissions) à C (fortes émissions). Statement on level of emission of volatile substances in indoor air posing a toxic threat during inhaling - on a scale from A+ (very low-emission) to C (high-emission). Angabe über den Grad der Emission von flüchtigen Substanzen in der Raumluft, die ein toxisches Risiko beim Einatmen darstellen, auf einer Skala A+ (sehr emissionsarm) bis C (hohe Emissionen).  
[www.eco-institut.de/e/portfolios/emissions-dans-lair-interieur](http://www.eco-institut.de/e/portfolios/emissions-dans-lair-interieur)



EN 14041:2004/AC:2006; C<sub>1</sub>+s1; E1; DS; PCP < 5ppm; 0,08 W/(m·K),  
Bodenbeläge für die Verwendung in Gebäuden,  
DoP: LW0012017/NB 0766; NB 0767; DoC: LWUK012022; UK AB 0321  
Kronoflooring GmbH, Mühlbacher Str.1, 01561 Lampertswalde, Germany  
DoP/DoC: [www.floor-installation.com](http://www.floor-installation.com)

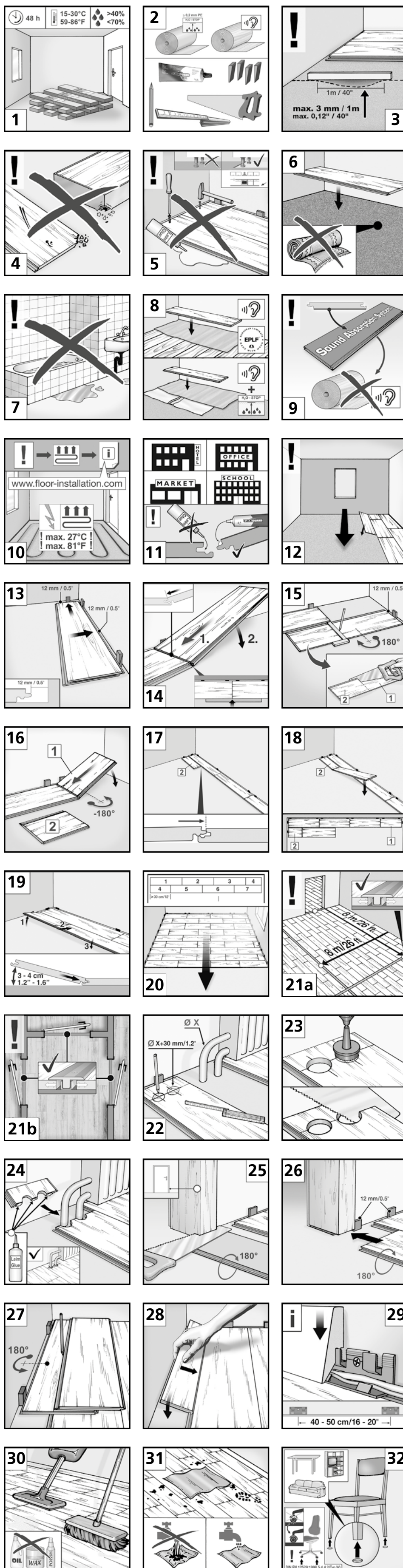
**▲ WARNING:** Drilling, sawing, sanding or machining wood products can expose you to wood dust, a substance known to the State of California to cause cancer. Avoid inhaling wood dust or use a dust mask or other safeguards for personal protection. For more information go to [www.P65Warnings.ca.gov/wood](http://www.P65Warnings.ca.gov/wood). Attention: Percer, scier, poncer ou usiner des produits en bois peuvent vous exposer à la poussière de bois, une substance connue dans l'état de la Californie pour causer le cancer. Évitez d'inhaler la poussière de bois ou utilisez un masque à poussière ou d'autres moyens de protection. Pour plus d'informations, consultez le site: [www.P65Warnings.ca.gov/wood](http://www.P65Warnings.ca.gov/wood)



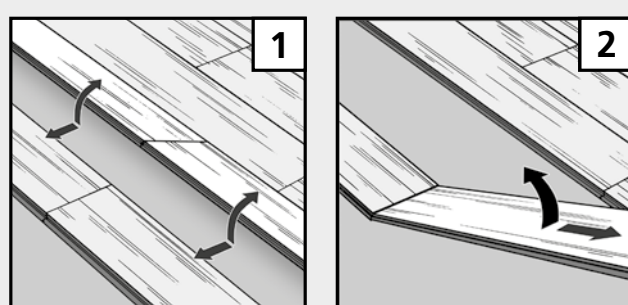
PREMIUM LAMINATBODEN · SOL STRATIFIÉ

7 mm

**eng** Before installing the floor, please also refer to the online installation instructions: [www.floor-installation.com](http://www.floor-installation.com) **NOTE!** Please check all panels for defects before installation. Any panels with visual defects (visible from a height of 1.5 m / 5 ft) should not be installed. **deu** Vor dem Verlegen bitte auch die Online Verlegeanleitung beachten unter: [www.floor-installation.com](http://www.floor-installation.com) **HINWEIS!** Bitte Paneele vor dem Verlegen kontrollieren. Bei evtl. Oberflächenfehlern (müssen erkennbar sein aus einer Abstandshöhe von 1,5 m) die betroffenen Paneele aussortieren! **fra** Avant la pose, consulter les instructions de pose online sur : [www.floor-installation.com](http://www.floor-installation.com) **INDICATIONS!** Vérifiez les lames avant la pose. Une lame présentant un défaut visible (d'une hauteur de 1,5 m) ne doit pas être installée. **spa** Antes de colocar el producto, tenga en cuenta las instrucciones de colocación online disponibles en: [www.floor-installation.com](http://www.floor-installation.com) **NOTA!** Inspeccione los paneles antes de colocarlos. En caso de que existan fallos en la superficie (deberán poder reconocerse desde una altura de 1,5 m), excluir los paneles afectados.



**Disassembly/Deinstallation/Le désassemblage/Desinstalación:**



Disposal has to be made via residual waste. Die Entsorgung hat über den Restmüll zu erfolgen. Le produit doit être mis au rebut avec les déchets non recyclables. La eliminación de este producto deberá realizarse a través de desecho inorgánico.