



BOARDS. FLOORS. IDEAS.



SOLID Flex

6+1mm | 1288 x 189 x 7,0 mm



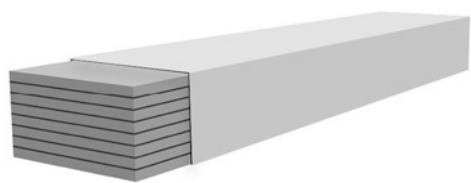
ATTACHED
CORK UNDERLAY

SOLID Flex

SOLID Flex

30 YEARS
KAINDL GUARANTEE
Gemäß Kaindl Garantiebedingungen
In accordance with Kaindl's warranty conditions

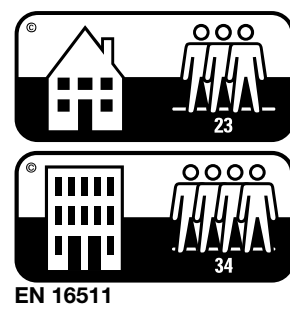
ATTACHED
CORK UNDERLAY



1 Paket = 10 Stück Standarddielen 1288 x 189 x 7,0 mm
1 Pack = 10 pieces Standard Planks 50.71" x 7.44" x 0.28" inches

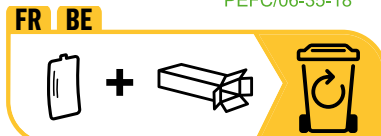


2,43 m² 15,7 kg
26.20 sq ft 34.5 lbs



ÉMISSIONS DANS L'AIR INTÉRIEUR* * Information sur le niveau d'émission de substances volatiles dans l'air intérieur, présentant un risque de toxicité par inhalation, sur une échelle de classe allant de A+ (très faibles émissions) à C (fortes émissions). Statement on level of emission of volatile substances in indoor air posing a toxic threat during in haling – on a scale from A+ (very low-emission) to C (high-emission). Angabe über den Grad der Emission von flüchtigen Substanzen in der Raumluft, die ein toxisches Risiko beim Einatmen darstellen, auf einer Skala A+ (sehr emissionsarm) bis C (hohe Emissionen). www.eco-institut.de/porfolio/emissions-dans-lair-interieur

A+
A+ A B C



EN 14041:2004/AC:2006; C_{fl}-s1; E1; DS; PCP < 5ppm; λ 0,115 W/(m·K); For internal use as floor coverings (see EN 14041) DOP: MKFB5PFLEX / NB 0766
Kaindl Flooring GmbH, Kaindlstraße 2, 5071 Wals/Salzburg, Austria, www.kaindl.com/DOP

- Scratch resistant
- Easy installation
- Silent
- Warm underfoot
- Ecological footprint
- Light resistant
- V-groove
- Robust

* Geprüft nach NALFA Standard Laminate Surface Swell Test und nach ISO 4760 (Feuchtigkeitsbeständigkeit bei Einwirkung von oben bei geschlossener Nut Feder Verbindung).
* Tested according to NALFA Laminate Surface Swell Test and according to ISO 4760 (topical moisture resistance – assembled joint).

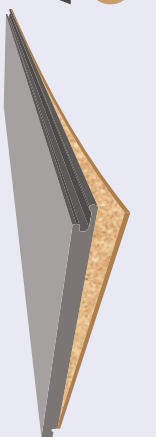
Kaindl FLOORING GmbH
Kaindlstraße 2 | 5071 Wals/Salzburg, Austria | T: +43(0)662/8588-0 | www.kaindl.com

UK Importer: Kronospan Ltd., Holyhead Road, Chirk, Wrexham LL 14 5NT, United Kingdom, tel.: +44 1691 77 33 61, fax: +44 1691 77 32 92, info@kronospan.co.uk

J06/02-23

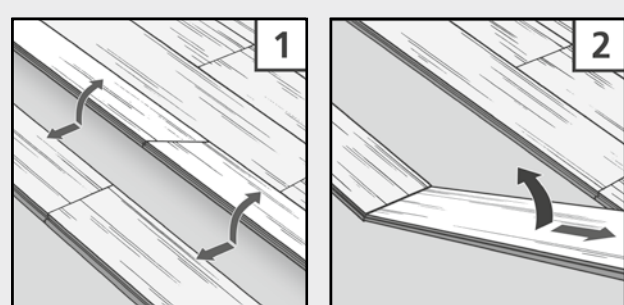
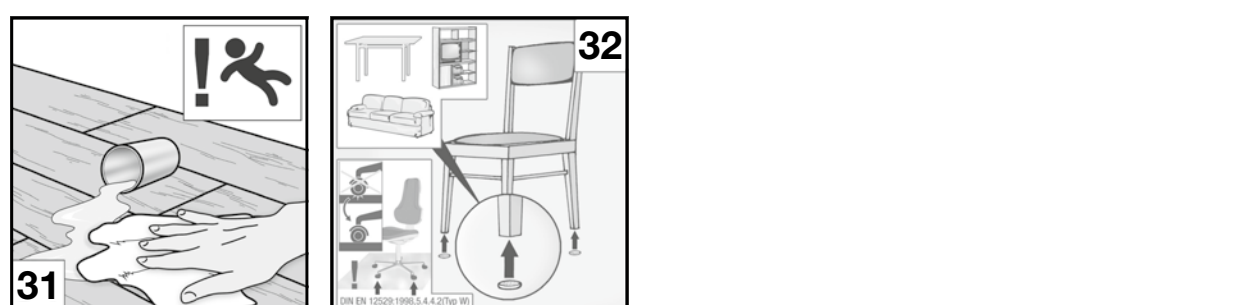
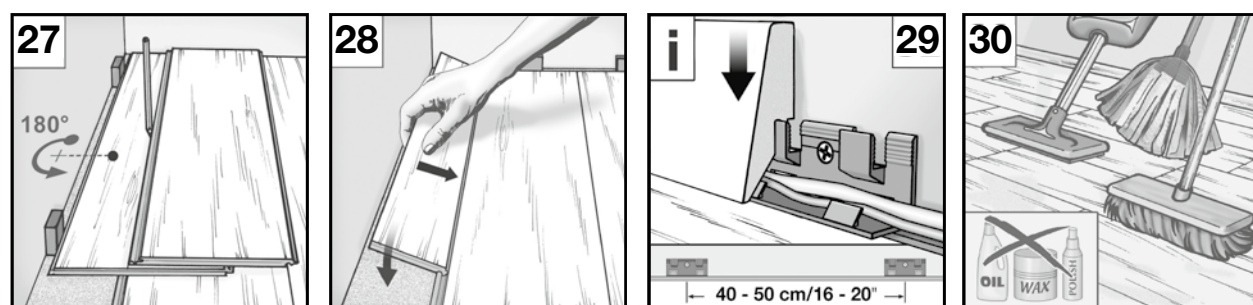
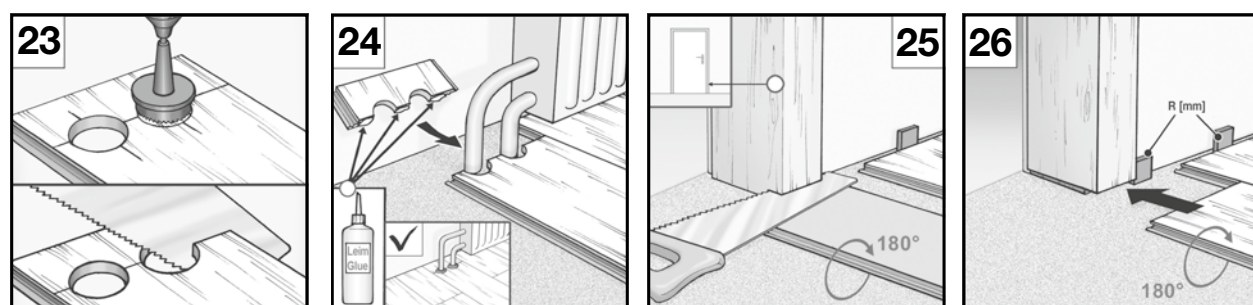
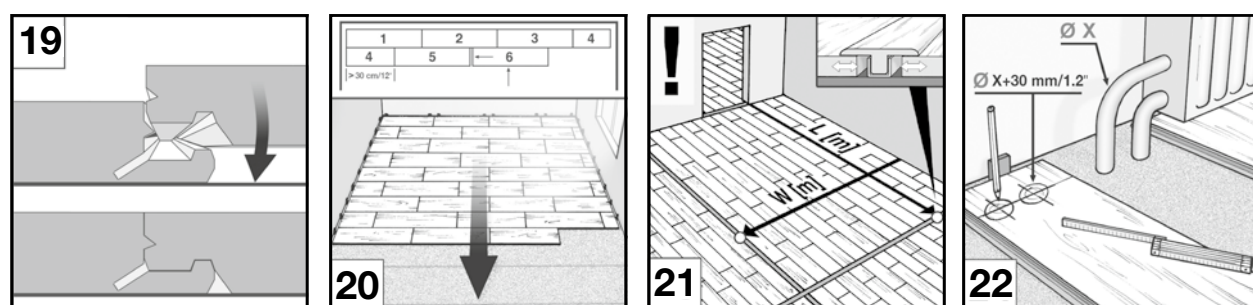
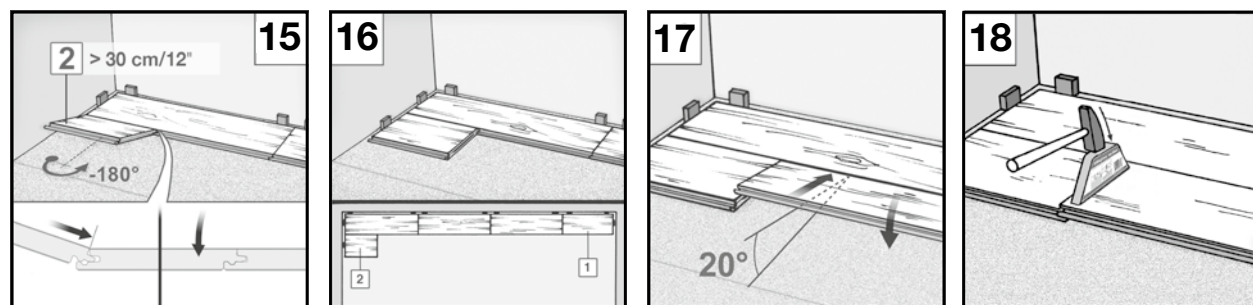
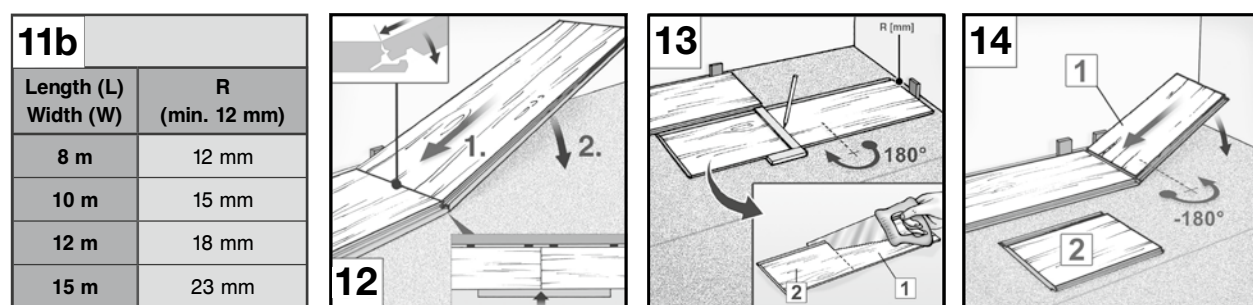
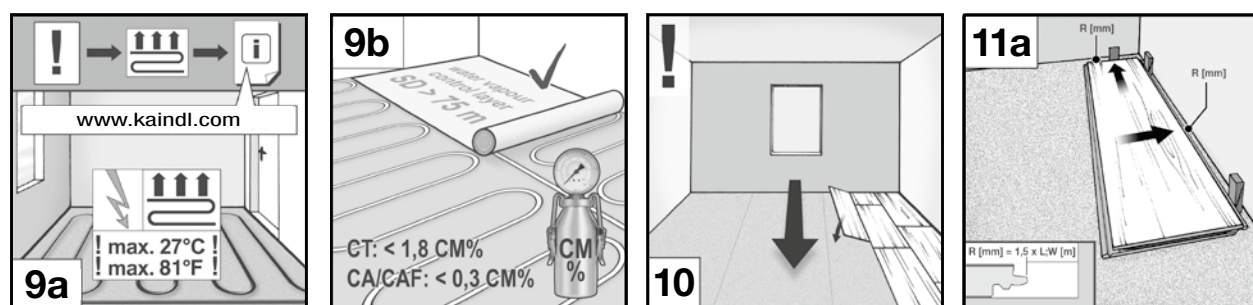
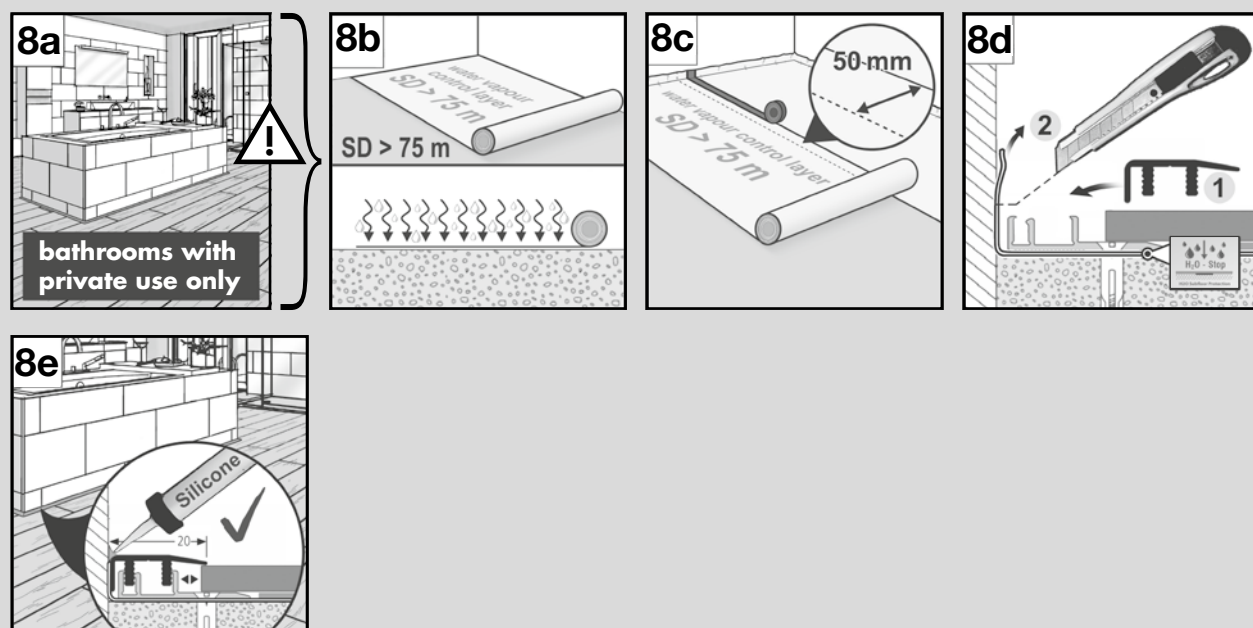
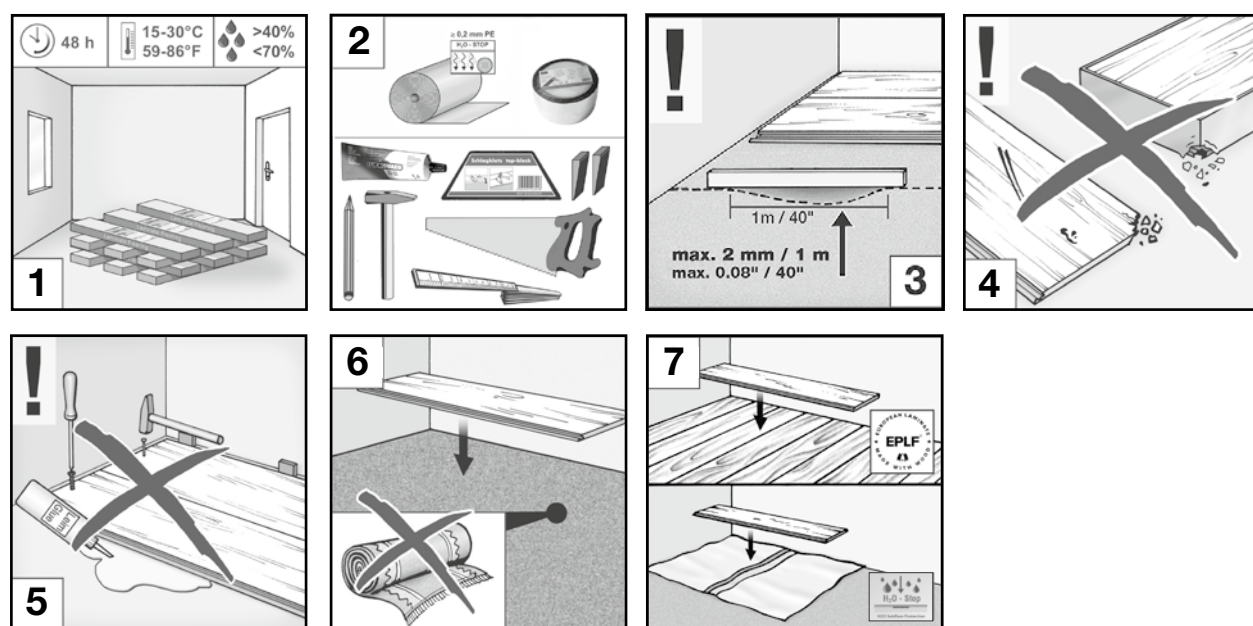


ATTACHED
CORK UNDERLAY



ENG Before installing the floor, please also refer to the online installation instructions: www.kaindl.com **NOTE!** Please check all panels for defects before installation. Any panels with visual defects (visible from a height of 1.5 m / 5 ft) should not be installed. **DEU** Vor dem Verlegen bitte auch die Online Verlegeanleitung beachten unter: www.kaindl.com **HINWEIS!** Bitte Paneele vor dem Verlegen kontrollieren. Bei evtl. Oberflächenfehlern (müssen erkennbar sein aus einer Abstandshöhe von 1,5 m) die betroffenen Paneele aussortieren!

▲ **WARNING:** Drilling, sawing, sanding or machining wood products can expose you to wood dust, a substance known to the State of California to cause cancer. Avoid inhaling wood dust or use a dust mask or other safeguards for personal protection. For more information go to www.P65Warnings.ca.gov/wood



Disassembly/Deinstallation
Disposal has to be made via residual waste.
Die Entsorgung hat über den Restmüll zu erfolgen.