



Made by Kronospan



1285 x 192 mm

12 mm



100% ORIGINAL
HIGH PERFORMANCE FLOOR
MADE BY KRONOSPAN

* According to works standard specification KRONOSPAN WN - 103, www.floor-with-more.com

23 33 abrasion class **AC5**

EN 13329

30 years guarantee	anti bacterial comfort + A.B.C.	pet proof
light-resistant	authentic embossed	microscratch protect
real groove	eco-friendly naturally wood	1clic2go pure

mo.re!
MOISTURE RESISTANCE
Quality by **kronospan**

The laminate floor that can simply do more.

Der Laminatboden, der einfach mehr kann. **Le piso laminado que simplemente puede más.** Parchetul laminat care poate mai mult.

30 year residential warranty · A.B.C. Antibacterial surface · Pet proof · Light-resistant and colorfast · Four sided V-groove · Eco-friendly · For domestic use with heavy utilisation · For commercial use with heavy utilisation

30 ans de garantie pour usage domestique · A.B.C. Surface anti-bactérienne · Convient pour les animaux domestiques · Résistant à la lumière et grand teint · Chanfrein en V sur les 4 côtés · Écologique · Usage domestique soutenu · Usage commercial intensive

Garanție 30 de ani pentru rezidențial · A.B.C. Suprafață antibacteriană · Potrivit pentru animale de companie · Rezistență ridicată la lumină și la decolorare · Rost în V pe toate laturile · Prietenos cu mediul · Pentru spații rezidențiale cu trafic intens · Pentru uz comercial cu utilizare intensă

30 Jahre Garantie im Wohnbereich · A.B.C. Antibakterielle Oberfläche · Gut geeignet für Haustiere · Lichtbeständig und farbecht · Umlaufende V-Fuge · Umweltfreundlich · Für Wohnbereiche mit intensiver Nutzung · Für gewerbliche Bereiche mit intensiver Nutzung

garantía residencial de 30 años · A.B.C. superficie antibacteriana · muy adecuado para mascotas · resistente a la luz y sin cambios de color · bisel en V en cuatro lados · uso doméstico intensivo · para zonas comerciales de uso intensivo



www.blauer-engel.de/uz176

*1 The guarantee is valid for domestic use according to the conditions of guarantee. · Die Garantie gilt für den Wohnbereich gemäß Garantiebestimmungen. · La garantie est valable pour l'habitation conformément aux conditions de garantie. · La garantía es válida para uso doméstico de acuerdo a las condiciones de la garantía. Garanția este valabilă pentru spații rezidențiale conform condițiilor de garanție. Detailed terms of guarantee · Ausführliche Garantiebedingungen · Conditions de garantie détaillées · Condiciones de garantía detalladas · Condiții detaliate de garanție: www.krono-original.com *2 Tested germs · Gătescete bacterii · Germes testés · Bacterias analizadas · Bacterii testate: Staphylococcus aureus *3 According to Level 6, the top of the blue wool scale (method for calculating light-resistance) · Gemäß Stufe 6, der höchsten der Blauwollskala (Methode zur Berechnung der Lichtechtheit) · Conformément au notée 6, c'est-à-dire la valeur la plus haute sur l'échelle Blue Wool (méthode de calcul de la résistance à la lumière) · Conforme al nivel 6, la máxima de la Escala de Lana Azul (método de cálculo de la resistencia a la luz) · Corespunzătoare treptei a 6-a, cea mai înaltă treaptă pe „scara lânii albastre” (metodă de evaluare a rezistenței la decolorare prin expunere la lumină)

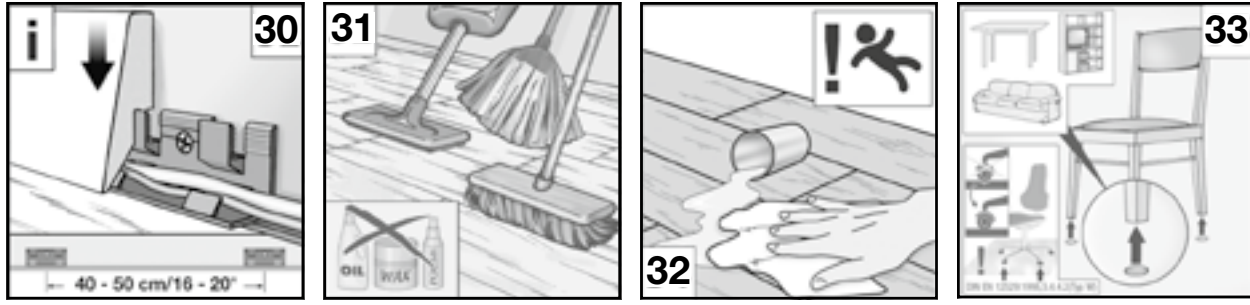
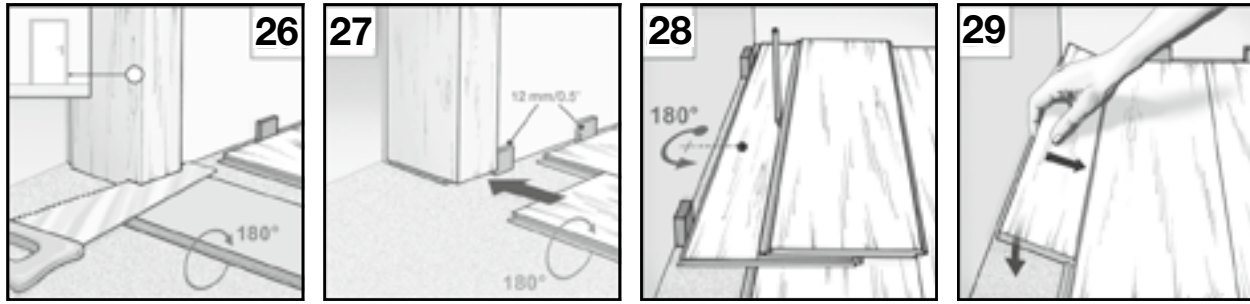
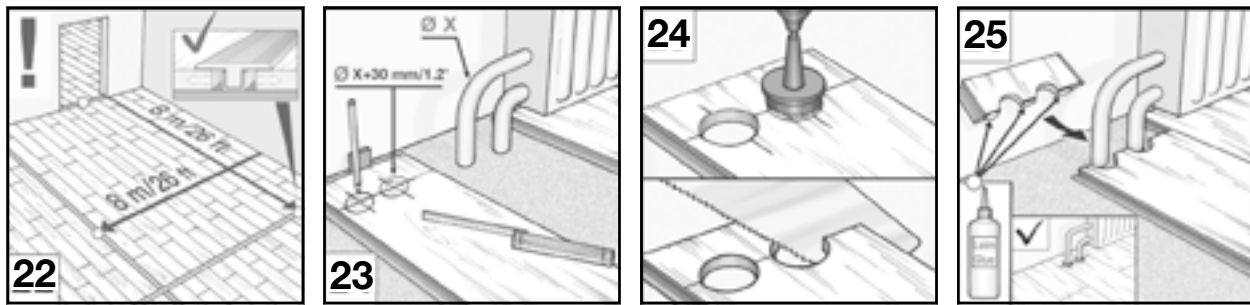
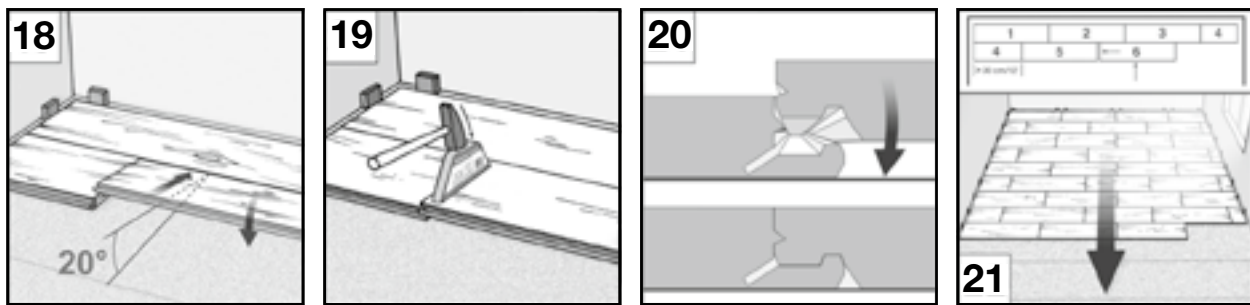
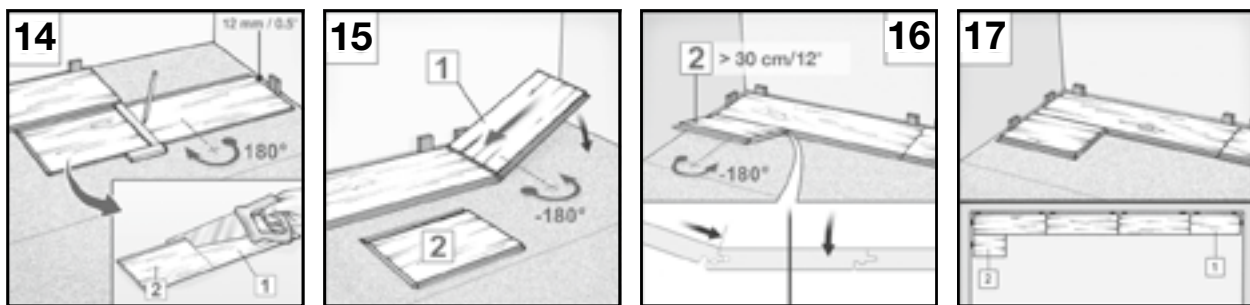
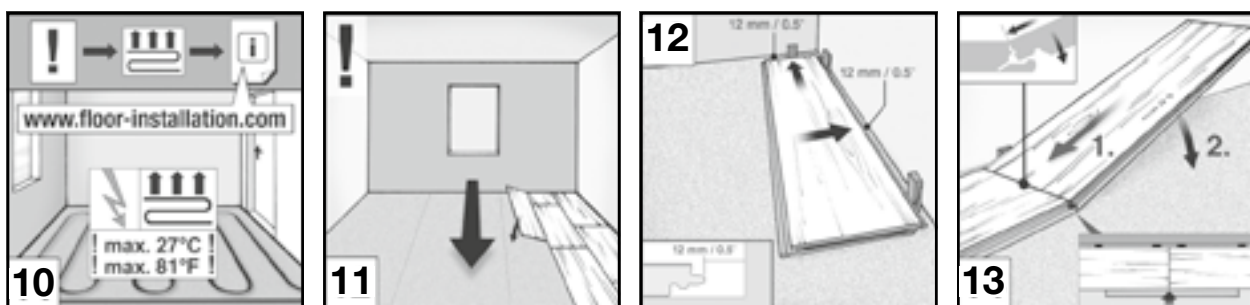
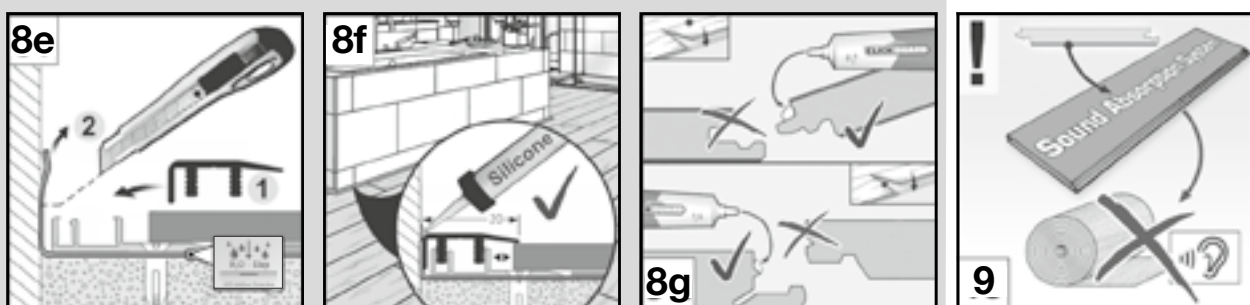
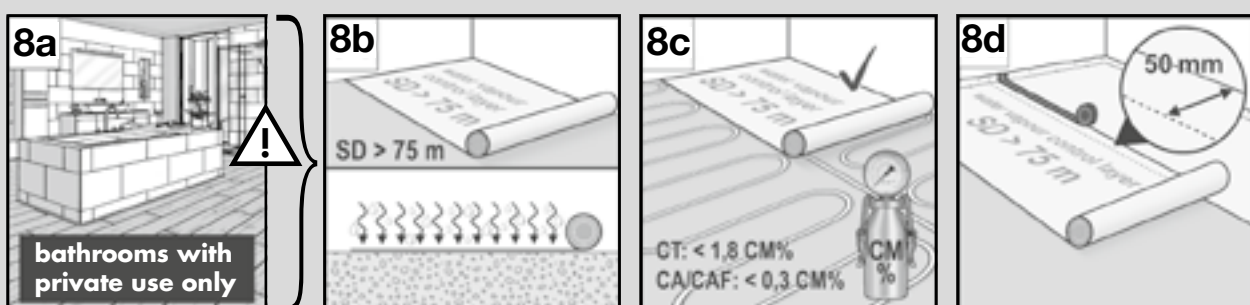
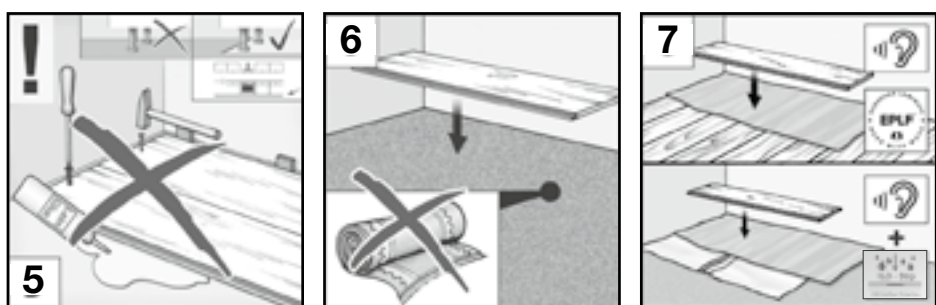
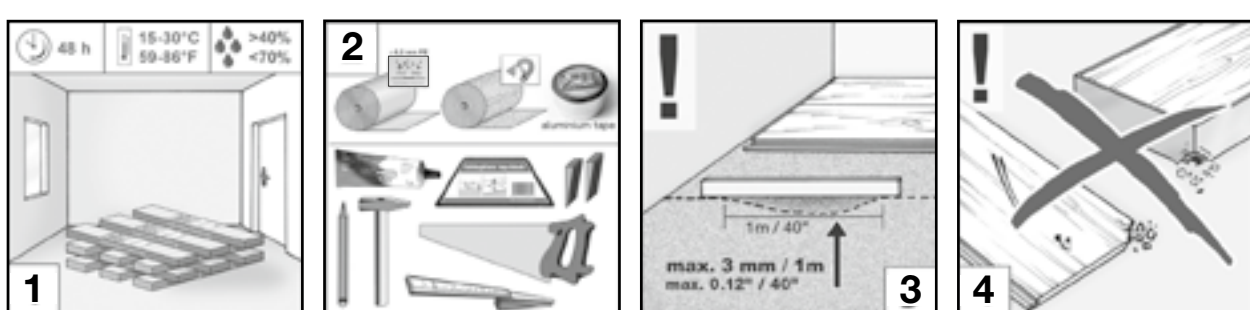
Производител: ООО Кроноспан, Германия, Знатител: Кроноспан България ЕООД, с. Равно Поле, Индустриална зона Верила, Тел. 02/4001783 · Importer na Polske: KDC Sp. z o.o., ul. Wojska Polskiego 3, PL-39-300 Mielec, Polska · Magyar importőr: Falco Zrt, H-9700 Szombathely, Zsanai út 26 · Importator pentru România: Kronospan Trading SRL, Sebes, Str. Mihail Kogalniceanu, nr. 59, et.1, cam. 1/12 Tel: 0040 258 801 190, Fax: 0040 258 801 199

Storage · Lagerung · Entreposage · Almacenamiento · Depozitare

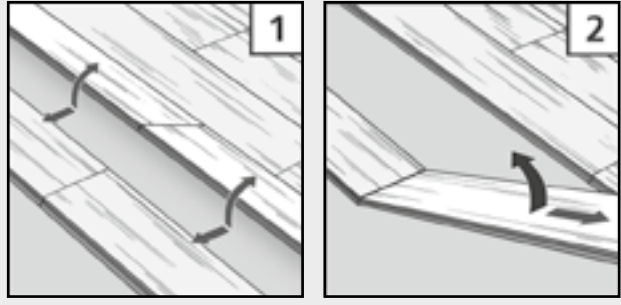
WARNING: Drilling, sawing, sanding or machining wood products can expose you to wood dust, a substance known to the State of California to cause cancer. Avoid inhaling wood dust or use a dust mask or other safeguards for personal protection. For more information go to www.P65Warnings.ca.gov/wood.

ÉMISSIONS DANS L'AIR INTÉRIEUR
A+
Information sur le niveau d'émission de substances volatiles dans l'air intérieur, présentant un risque de toxicité par inhalation, sur une échelle de classe allant de A+ (très faibles émissions) à C (fortes émissions). Statement on level of emission of volatile substances in indoor air posing a toxic threat during inhalation – on a scale from A+ (very low-emission) to C (high-emission). Angabe über den Grad der Emission von flüchtigen Substanzen in der Raumluft, die ein toxisches Risiko beim Einatmen darstellen, auf einer Skala A+ (sehr emissionsarm) bis C (hohe Emissionen).
www.eco-institut.de/le/portfolio/emissions-dans-lair-interieur

eng Before installing the floor, please also refer to the online installation instructions: www.floor-installation.com
NOTE! Please check all panels for defects before installation. Any panels with visual defects (visible from a height of 1.5 m / 5 ft) should not be installed.
deu Vor dem Verlegen bitte auch die Online Verlegeanleitung beachten unter: www.floor-installation.com
HINWEIS! Bitte Paneele vor dem Verlegen kontrollieren. Bei evtl. Oberflächenfehlern (müssen erkennbar sein aus einer Abstandshöhe von 1,5 m) die betroffenen Paneele aussortieren!
fra Avant la pose, consulter les instructions de pose online sur : www.floor-installation.com
INDICATIONS! Vérifiez les lames avant la pose. Une lame présentant un défaut visible (d'une hauteur de 1,5 m) ne doit pas être installée.
spa Antes de colocar el producto, tenga en cuenta las instrucciones de colocación online disponibles en: www.floor-installation.com
NOTA! Inspeccione los paneles antes de colocarlos. En caso de que existan fallos en la superficie (deberán poder reconocerse desde una altura de 1,5 m), excluir los paneles afectados.
ron Înainte de a instala podeaua, consultați și instrucțiunile de instalare online: www.floor-installation.com
NOTĂ! Verificați defectele tuturor placilor înainte de instalare. Nu trebuie instalate placile cu defecte vizuale (vizibile de la o înălțime de 1,5 m).



Disassembly/Deinstallation/Le désassemblage/Desinstalación/Dezasamblarea:



Disposal has to be made via residual waste. Die Entsorgung hat über den Restmüll zu erfolgen. Le produit doit être mis au rebut avec les déchets non recyclables. La eliminación de este producto deberá realizarse a través de desecho inorgánico. Eliminarea trebuie făcută prin deșeuri reziduale.