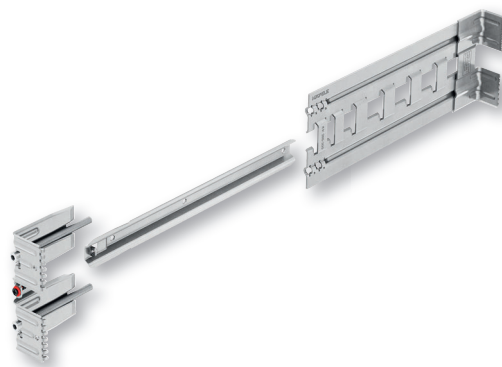


Zargenbefestiger Häfele Startec Frame Fix

für Innentürzargen aus Holz



- > einfache mechanische Befestigung von Innentürzargen aus Holz, unmittelbar nach der Montage ist die Tür belastbar
- > kein Montageschaum erforderlich, deshalb geringere Belastung für die Umwelt und Ihre Gesundheit
- > Montage unabhängig von Temperatur und Luftfeuchte
- > nachträglich justierbar, einfacher Rückbau möglich
- > bei der Entsorgung fallen keine problematischen Schadstoffe (Montageschaum, verunreinigte Holzteile usw.) an, die aufwendig entsorgt werden müssten



- > Einsatzbereich: Klemmmechanismus für Holzumfassungszargen im Innenbereich, Montage in druckfesten Laibungen aus Mauerwerk, Putz, Beton, Holz, Gipskartonplatten und Fliesen (mit Fliesenschutzprofil)
- > Werkstoff: Stahl
- > Farbe/Oberfläche: verzinkt
- > Einstellmöglichkeit: vertikal, horizontal, seitlich
- > Türgewicht max.: 40 kg

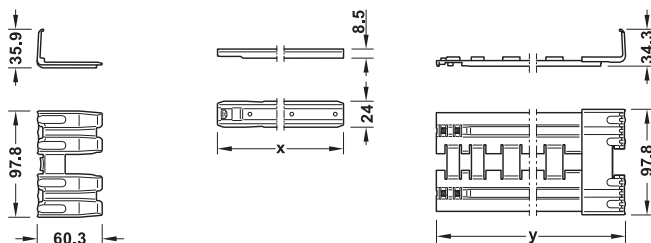
Hinweis

Größe bitte entsprechend der Wanddicke wählen. Detailliertere Angabe zur Montage finden Sie in der Montageanleitung.

Lieferumfang

Lieferumfang pro Befestigungspunkt
 1 Grundplatte
 1 Anschlagwinkel
 1 Montagewinkel
 Befestigungsschrauben:
 Befestigungsschrauben für die Grundplatte
 Gewindeschrauben für die Verklemmung

Abmessungen Größe 1, 2, 4, 5, 6 und 7



Montagewinkel

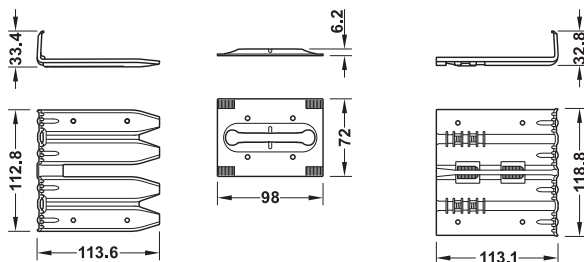
Grundplatte

Anschlagwinkel

Größe 1: x = 52
 Größe 2: x = 77
 Größe 4: x = 117
 Größe 5: x = 157
 Größe 6: x = 197
 Größe 7: x = 237

Größe 1: y = 70,5
 Größe 2: y = 95,5
 Größe 4: y = 135,5
 Größe 5: y = 175,5
 Größe 6: y = 215,5
 Größe 7: y = 255,5

Abmessungen Größe 3



Montagewinkel

Grundplatte

Anschlagwinkel

Größe	für Wanddicke mm	Artikel-Nr.
1	80–105	984.52.001
2	105–125	984.52.006
3	125–165	984.52.000
4	165–185	984.52.002
5	185–225	984.52.003
6	225–265	984.52.004
7	265–305	984.52.005

Abpackung: 1 oder 6 Garnituren

Bestellhinweis

Pro Zarge sind im Normalfall 6 Befestigungspunkte (Garnituren) erforderlich.
 Bei der Kombination von Innentür und Türschließer wird ein zusätzlicher Zargenbefestiger im Montagebereich des Türschließers benötigt.

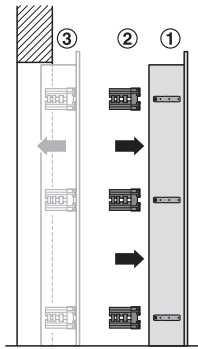
Innentürbeschläge



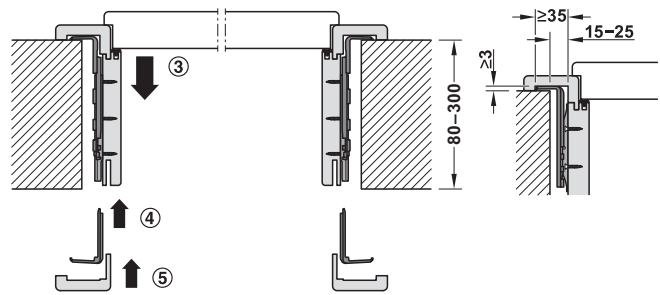
13

DGH-B 2022, HDE-de, 01/22; Maßangaben unverbindlich. Konstruktionsänderungen vorbehalten.

Montage

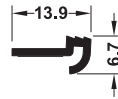


- ① Grundplatte mit Türzarge verschrauben
- ② Anschlagwinkel auf Grundplatten aufschieben (Anschlagwinkel rasten ein)
- ③ Türzarge in Maueröffnung einsetzen (Abstand Bodenbelag beachten)
- ④ Montagewinkel aufschieben und mit Schrauben fixieren, Türzarge an der Bandseite ausrichten, Türzarge verspannen
- ⑤ Blendrahmen aufsetzen



Die seitliche Toleranz zwischen Laibung und Zarge muss pro Seite mindestens 15 mm und maximal 25 mm betragen. Bei den beiden Blendrahmen ist eine Aussparung von mindestens 3 mm für Klembacken und Montagewinkel erforderlich.

→ Fliesenschutzprofil Häfele Startec Frame Fix



- > Einsatzbereich: zum Schutz von Fliesen vor Beschädigung bei der Verklebung des Zargenbefestigers Frame Fix
- > Werkstoff: Kunststoff
- > Montage: zum Aufstecken auf Anschlagwinkel und Montagewinkel

Lieferumfang

Set à 6 Fliesenschutzprofilen
(ausreichend für eine Wandseite mit Fliesen)

Farbe/Oberfläche	Artikel-Nr.
schwarz	984.52.011

Abpackung: 1 Satz