

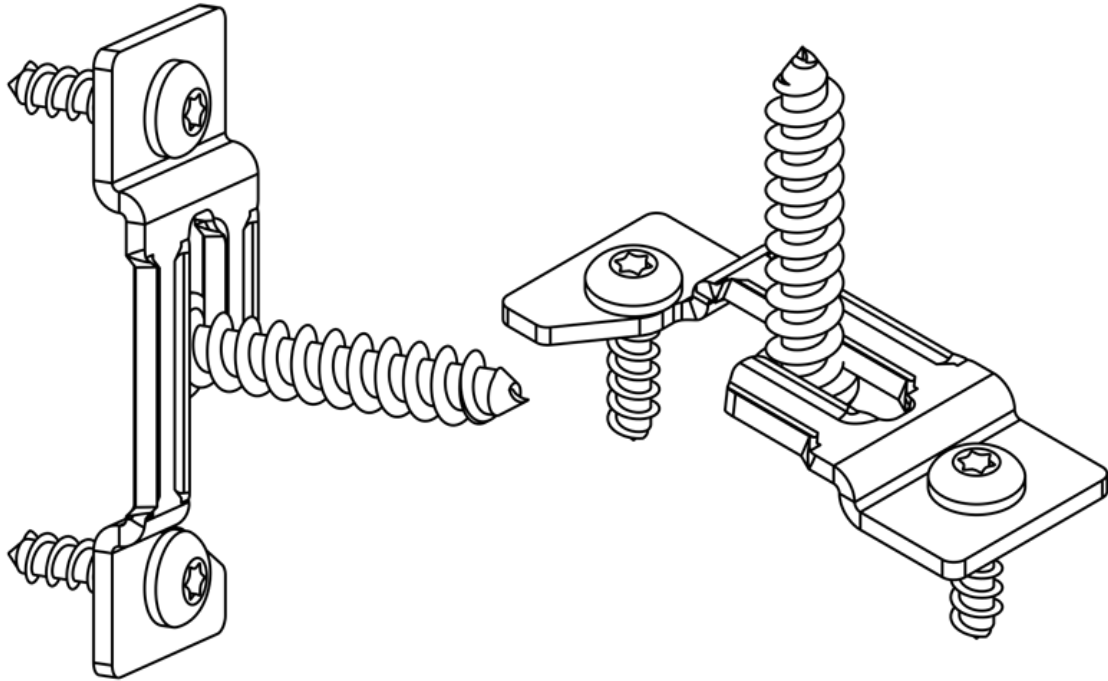


Herzlich willkommen



## Die Revolution in der Zargenmontage

Das Montagesystem eh-Zargenfix der Firma Hofinger aus Stubenberg definiert die Türmontage neu. Es bietet deutliche Vorteile gegenüber der bisherigen Methode.



- ✓ **schnell und effektiv**  
Große Zeitersparnis dank sehr schnellem Ein- und Ausbau. Gerade der problemlose und schnelle Ausbau ist ideal für Schauräume.
- ✓ **für alle Mauerwerke**  
Verwendbar für Trockenbau, Holzständerbauweise oder Mauerwerk.
- ✓ **für alle Norm-Türzargen**  
Anwendbar auf alle Dreh-, Schiebe- und Sondertüren, sowohl ein- oder zweiflügelig, als auch Wohnungseingangs- und Brandschutztüren.
- ✓ **einfache Handhabung**  
Keine Keile und kein Spreizen erforderlich.
- ✓ **kein Hindernis**  
Während der Zargenmontage ist der Durchgang frei und benutzbar. Für viele Baustellen ein erheblicher Vorteil.
- ✓ **sofort belastbar**  
Die Türzarge ist sofort belastbar, es ergibt sich keine Wartezeit bis zum Einhängen der Tür. Außerdem entfällt das lästige Entfernen des PU-Schaums.



## für Schauraum und Messebau

Wo Türen und Zargen mal schnell gewechselt werden müssen, ist eh-Zargenfix die ideale Lösung. Schneller Einbau und ein noch schnellerer Ausbau sorgen für einen problemlosen und effektiven Umbau von Ausstellungsräumen.



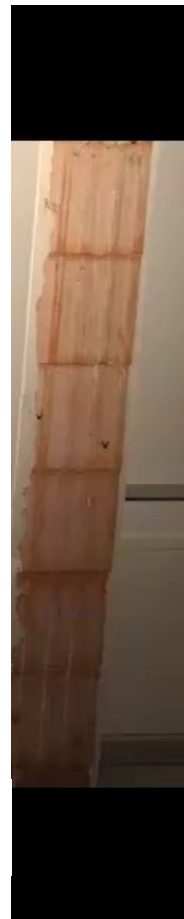
## ökologisch

Die Türzarge hält sicher und fest. Es ist keine Fixierung mit PU-Schaum erforderlich. Ein großes ökologisches Plus.

## Schnell und effektiv dank eh-Zargenfix

Sehen Sie selbst, wie einfach die Arbeit mit eh-Zargenfix ist. Auch Sie können von der effektiven und zeitsparenden Methode profitieren, die Ihnen das patentierte eh-Zargenfix-System bietet. Sechs Türen mit Wohnungseingangstür innerhalb von Sekunden eingehängt – und das mit dem selben Qualitätsstandard wie herkömmliche Türmontage.

0:00 / 2:12



# Montagesystem eh-Zargenfix von Hofinger

## Was ist eh-Zargenfix

eh-Zargenfix ist ein Montagesystem für Türzargen, für ein- oder zweiflügelige Türen sowie Schiebetüren vor und in der Wand. Mit den Schablonen für die Bohrungen sowie die speziell für das eh-Zargenfix entwickelten Werkzeuge ist die Vorbereitung der Türdurchbrüche einfach und schnell. Die Zargen werden anschließend nur eingehängt und sind auch ohne PU-Schaum fixiert, somit sofort belastbar. Der Durchgang bleibt während der Montage frei. Das eh-Zargenfix-Montageset besteht aus den Bohrschablonen für Laibung und Futter, den Beschlagteilen, speziell entwickelten Bohrhülsen und Wasserwaagen.





## Wie funktioniert eh-Zargenfix

Das eh-Zargenfix-Montagesystem besteht aus einer Bohrschablone für die Türleibung und für das Futterbrett. Die Schablone wird in die Mauerleibung gestellt und mit der integrierten Wasserwaage ausgerichtet. Mit den speziell dafür entwickelten Bohrhülsen werden die Bohrungen mit Hilfe der Schablonen durchgeführt. Jetzt werden die Beschlagteile aufgeschraubt. Die Schrauben werden mit einer modifizierten Wasserwaage ausgerichtet. Dann kann die Zarge von oben in das Befestigungssystem eingerastet werden. Die Zarge ist lotrecht und nach DIN-Norm verankert. Alle Befestigungspunkte sind unsichtbar.

## Was sind die Vorteile von eh-Zargenfix

Die Vorteile des eh-Zargenfix sind nicht nur die gewonnene Zeit bei der Montage der Türzargen. Es sind keine Keile oder Spreizen erforderlich. Während der Arbeit bleibt der Durchgang frei. Die eingehängte Zarge ist sofort belastbar, es besteht keine Notwendigkeit mit Montageschaum zu arbeiten. Was aus ökologischer Sicht eindeutig für eh-Zargenfix spricht. Es entfällt das Warten auf das Aushärten des Bauschaums. Die Zarge ist schnell für die Durchführung von Malerarbeiten oder zum Wechsel des Bodenbelags ausgehängt in weniger als einer Minute wieder eingehängt.



## Wer profitiert von eh-Zargenfix

Gerade in Ausstellungsräumen oder beim Messebau müssen viele Türen möglichst schnell gewechselt werden. Hier ist das eh-Zargenfix-System die ideale Lösung. Ebenso wird beim Einbau einer größeren Anzahl an Türen erheblich Zeit gespart, gerade bei Großbaustellen ein deutlicher finanzieller Vorteil. Aber auch im Eigenheim lohnt es sich. Bei nachträglichen Malerarbeiten, Wechsel des Bodens oder bei Renovierungsarbeiten sind die Zargen schnell ausgehängt und sofort wieder montiert. Auch ein Tausch geht schnell von der Hand, da eh-Zargenfix für alle Normtüren passt und ein Wechsel der Türen von einem Hersteller zu einem anderen kein Problem darstellt. Die Beschlagteile müssen nicht getauscht werden.